



QX Connect Series™

コードレス精密締め付け・トルク管理システム

目 録

QX Connect Series コードレス精密締め付け・トルク管理システム

QXFN シリーズ

製品概要..... P. 1-4

QXFN /QXFD/QXBN/QXBD/QXXD/QXXNシリーズ

製品紹介.....P. 5-8

型番・仕様一覧..... P. 9-11

QX ETS シリーズ

製品紹介P. 12

型番・仕様一覧 P. 13-14

QX Limitlessシリーズ

製品紹介.....P. 15-17

型番・仕様一覧..... P. 18

QXM シリーズ

製品紹介・用途例 P. 19-22

ピストルタイプ 型番・仕様 P. 23

アングルタイプ 型番・仕様 P. 24

リアクションアーム一覧P. 25

QXM NEXT-GENERATIONシリーズ

製品紹介 P. 26-27

型番・仕様一覧 P. 28-30

特殊ヘッドアダプターP. 31

QCXコントローラー & INSIGHT Connectアプリ

INSIGHTqcx™ コントローラー..... P. 32-34

INSIGHT Connect アプリ..... P. 35

アクセサリ・オプション

バッテリー・充電器..... P. 36

完璧な制御

締め付け工程を完璧にコントロールすることが困難なことではなならないはず。弊社の締め付けシステムのひとつ、統合 QX コネクトシリーズ™が、簡単、柔軟、かつ有能なソリューションをアッセムブリの要求事項すべてにわたってご提供。業界・用途を問わず、その作業を正しく遂行することを支援する信頼できるパートナーとしてインガソール・ランドにお任せいただけます。

設計から違う

	簡素化	柔軟性	多才性
	専門知識不要	簡単に変更可能	どんな要求事項も満たす
そこから得られるものとは	<ul style="list-style-type: none">■ 選任、訓練、設置のコストを削減■ 簡単で、人間工学に基づくデザイン■ 簡単な指示で、迅速に実現	<ul style="list-style-type: none">■ ライン統合とリバランスの簡易化■ 多様な製品オプション■ 接続オプションによる迅速なプログラミング	<ul style="list-style-type: none">■ 生産性を最適化する性能■ 耐久性の高い設計で維持コストを削減■ 高度な診断技術により問題特定し、安全性を向上

各アイコンの説明

コンパチビリティ



USB 対応



インサイト
コネクトアプリ



ETS
(Ergonomic Tightening
System [人間工学に基づいた締め付けシステム])



ワイヤレス



Bluetooth 対応

最高±5%*の高精度でトルク管理

革新的な QX コネクトシリーズ™は、誰でも簡単に扱うことができます。多くの機能を備えた構成により柔軟性があり、データや素早いプログラミングから作業ラインの変更まで、全てを管理することが可能です。QX コネクトシリーズ™は、生産性の向上とコスト削減を実現し、お求めやすい価格を実現しました。

*注：トルク帯、ピストル式とアングル式によって精度が異なります。

簡素化

- 迅速な設定とフィードバックを可能にするマルチファンクション・ディスプレイモジュール。
- ユーザーの動きを制限しない、小型、軽量、人間工学に基づいたバランス。
- 直観的な INSIGHT Connect アプリにより、Bluetooth または有線接続を実現。作業場で、ユーザーの生産性と可動性の維持に貢献。

柔軟性

- 1つのツールで、最大 32 種類の完全にプログラム可能な構成を提供。コストを削減し、作業場の散らかりを解消。
- ツールの高速かつ直観的なプログラミングにより、アセンブリラインに必要なあらゆる変更に対する適応が簡単に。
- コードレス設計と携帯性により、施設内での容易な移動を可能に。

多才性

- 各ツールの中心部にはクローズドループの変換器コントロールがあり、最高±5%の精密なトルクと、正確で追跡可能な結果を実現。
- ピストルグリップ、アングルレンチ、マルチプライヤ、ETS など、多様な構成で使用可能。
- ワイヤレス、Bluetooth 通信オプションにより、作業場内ネットワークにおいて、柔軟な作業ラインの統合、遠隔モニタリング、簡単なシステムプログラムが可能に。
- Ethernet、フィールドバス、デジタル I/O を使用した INSIGHTqcx™により、サイクルデータの管理、プロセスの制御、システムステータスにかかわる警報の受信、リアルタイムでの構成調整を実施。



QX Connect Series™
精密スクリュードライバー

MTC コントローラー



QX Connect Series™・アングルレンチ



QX Series™ マルチプライヤ
1,000 Nm ピストル



QX Connect ETS
Ergonomic Tightening
System 人間工学に基づいて
設計された低反力ツール



簡素化



柔軟性



ケイパブル

QX Connect Series™ の機能



*一部ご利用いただけないモデルもあります。

最適ツールの選択

締め付け作業では、変換器を備えていないツールには限界があります。QX コネクトシリーズ™の製品は、クロードループによる締め付けプロセスの制御を可能にし、様々な接続オプションによる容易な可動性を提供します。どのツールも、締め付け方法をプログラムすることができ、より高品質の締め付けを実現し、他のソリューションとは異なるレベルの制御を可能にします。QX シリーズ™の多様なラインアップは、あらゆる締め付けニーズに対応する、シンプルでフレキシブルかつ高性能なソリューションを提供します。



機能

ディスプレイ、 キーボード	x	✓	x	✓	x	✓
Bluetooth	x	x	✓	✓	✓	✓
INSIGHTqcx への ワイヤレス・ コネクティビティ	x	x	x	x	✓	✓
Bluetooth と インサイト コネクトによる プログラミング	x	x	✓	✓	✓	✓
インサイト コネクト、 INSIGHT qcx、 USB による プログラミング	✓	✓	✓	✓	✓	✓
オプション ETS	✓	✓	✓	✓	✓	✓
PSET の数	32*	32*	32	32	32*	32

*注：QXFN、QXBN、QXXN モデルの場合、INSIGHT Connect App を使用して Psets をプログラムすることができます。

QXFN SERIES コードレスツール

QXFN は、優れた変換器による制御とオペレーターのフィードバックを、使いやすく簡単なセットアップで提供します。このユニークなシリーズは、INSIGHT Connect アプリを使用して USB 経由でプログラミングできる 32 の締め付け設定を備えています。インサイトコネクタアプリから USB 接続でプログラミング可能です。QXFN ツールは、いずれも無線通信オプションではなく、インサイトコネクタアプリから USB 接続でプログラミング可能です。



特長

- 32 種類の締め付け構成
- 正確なトルク計測を実現する変換器
- トルク、スピード、回転角度をクローズドループで制御
- USB 接続で INSIGHT Connect アプリを使用し、簡単にプログラミング可能
- 緑、黄、赤のライトによる、視覚的なオペレーターフィードバック
- プログラミング可能な、予防メンテナンスアラーム
- トラブルシューティングとツール診断用のメンテナンス・インジケータ
- INSIGHT Connect アプリからアクセス可能な 1200 サイクルのデータストレージ



簡素化



柔軟性



多才性

仕様データの閲覧やデモのご依頼は、
irtools.com/qx をご覧ください。



QXFD、QXBN、QXBD SERIES

コードレス

万能な QXFD、QXBN、QXBD シリーズは、32 種類の締め付け構成を採用しており、持ち運びや仕事場に必要なたoolsの数を集約することができます。また、実測トルクや角度の情報をディスプレイ上でユーザーに表示することで、ツールからのフィードバック機能も向上。QXBN と QXBD モデルでは、さらに Bluetooth 接続に対応し、INSIGHT Connect アプリからワイヤレス接続でツールをプログラミングすることが可能です。



32

特長

- 同じツールを複数のアプリケーションで活用できる柔軟性
- 1つのツールで 32PSET 構成をプログラミング可能
- ディスプレイ上でトルクを視覚的に検証可能
- 変換器による正確なトルク計測
- トルク、スピード、回転角度をクローズドループで制御
- Bluetooth による柔軟な接続性オプション。INSIGHT Connect アプリ、またはツール背面からの簡単なプログラミングが可能。
- 緑、黄、赤のライトによる、視覚的なオペレーターフィードバック
- プログラミング可能な、予防メンテナンスアラーム
- トラブルシューティングとツール診断用のメンテナンス・インジケータ
- INSIGHT Connect アプリからアクセス可能な 1200 サイクルのデータストレージ



簡素化

柔軟性

多才性

仕様データの閲覧やデモのご依頼は、
irtools.com/qx をご覧ください。



QXXD、QXXN コードレス

使いやすいQXXDとQXXNは、エラー確認とデータ収集のための制御システムを統合するユニークな機能を備えています。また、このシリーズでは、遠隔モニタリングや標準的な締め付けシステム用のアクセサリとの統合も可能です。



特長

- INSIGHTqcx™により、作業場全体の Ethernet ネットワークに完全に統合し、生産性と制御性を向上
- リモートアクセス、統合データ収集能力
- INSIGHTqcx™を使用することで、Ethernet、フィールドバス、または I/O を介して締め付けデータの送信と作業ラインの制御の統合を実現
- 同じツールを複数のアプリケーションで活用できる柔軟性
- 32 種類の構成をひとつのツールにプログラミング
- ディスプレイ上でトルクを視覚的に検証可能
- 変換器による正確なトルク計測
- トルク、スピード、回転をクローズドループで制御
- USB ケーブルまたはツール背面から簡単なプログラミング
- ディスプレイ画面、緑、黄、赤のライトによる、視覚的なオペレーターフィードバック
- プログラミング可能な、予防メンテナンスアラーム
- トラブルシューティングとツール診断用のメンテナンス・インジケータ



簡素化

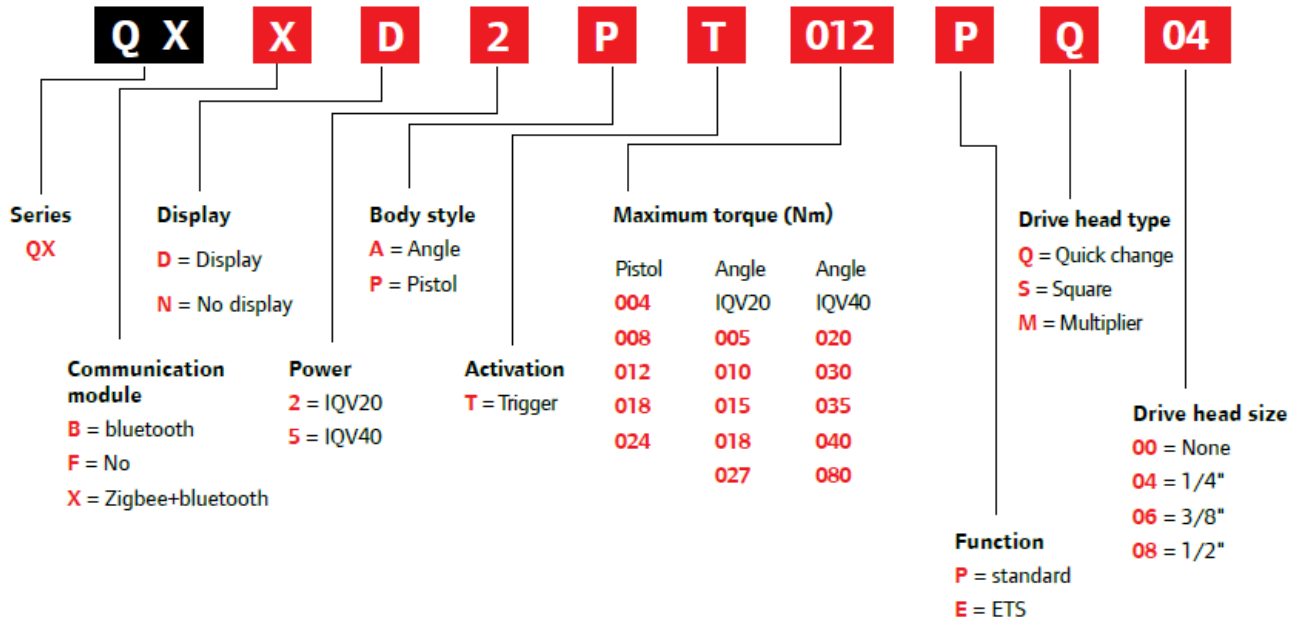


柔軟性



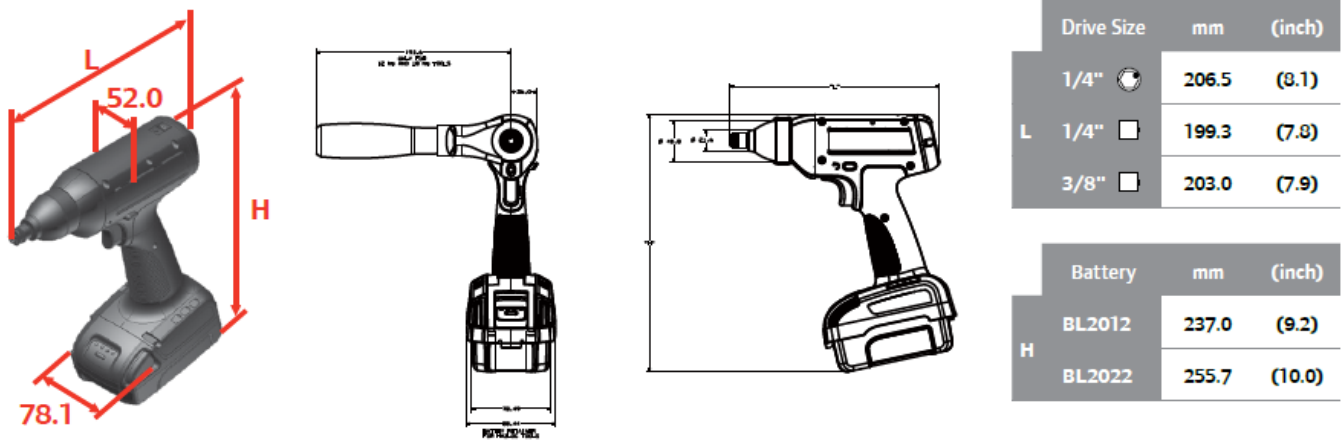
多才性

■ QX™ モデル識別ガイド

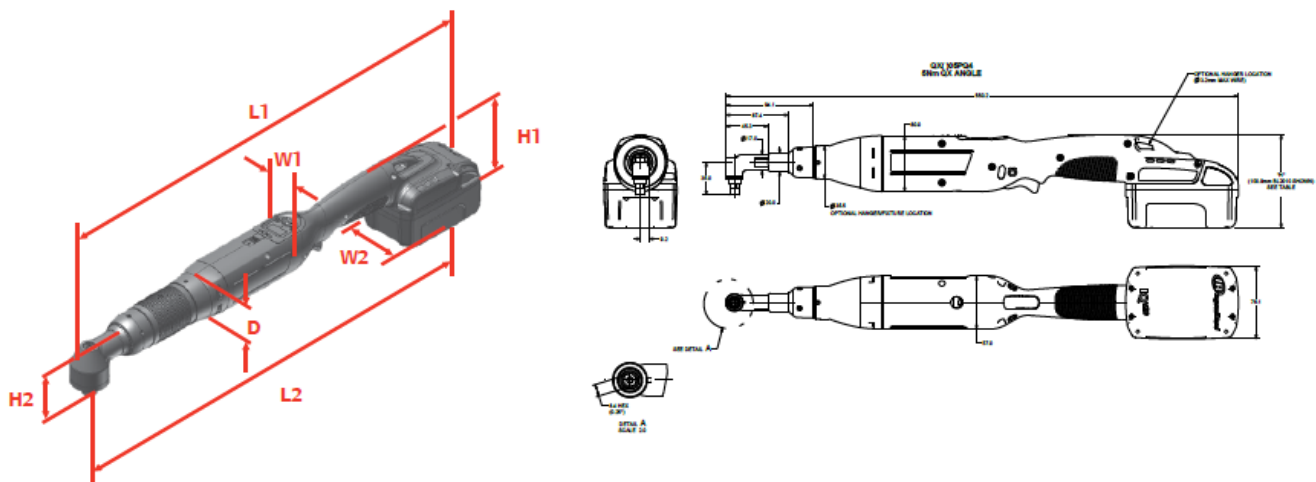


■ QX™ 寸法情報

Pistol



Angle



QX CONNECT SERIES™

QXFN

Model	Torque in-lbs	Torque Nm	1 min rpm	Weight lbs(kg)	Length in(mm)	Side to center distance in(mm)	Voltage	Drive	Communication Type	Display Type
Pistol										
QXFN2PT004PQ04	7-35	0.8-4	1,500	2.0 (0.91)	8.48 (215.4)	0.8-1.0 (20.3-26.0)	20V	1/4" Quick Change	Via USB Cable	NO
QXFN2PT004PS04	7-35	0.8-4	1,500	2.0 (0.91)	8.2 (208.3)	0.8-1.0 (20.3-26.0)	20V	1/4" Square	Via USB Cable	NO
QXFN2PT004PS06	7-35	0.8-4	1,500	2.0 (0.91)	8.35 (212)	0.8-1.0 (20.3-26.0)	20V	3/8" Square	Via USB Cable	NO
QXFN2PT008PQ04	14-70	1.6-8	1,150	2.0 (0.91)	8.48 (215.4)	0.8-1.0 (20.3-26.0)	20V	1/4" Quick Change	Via USB Cable	NO
QXFN2PT008PS04	14-70	1.6-8	1,150	2.0 (0.91)	8.2 (208.3)	0.8-1.0 (20.3-26.0)	20V	1/4" Square	Via USB Cable	NO
QXFN2PT008PS06	14-70	1.6-8	1,150	2.0 (0.91)	8.35 (212)	0.8-1.0 (20.3-26.0)	20V	3/8" Square	Via USB Cable	NO
QXFN2PT012PQ04	21-106	2.4-12	750	2.0 (0.91)	8.48 (215.4)	0.8-1.0 (20.3-26.0)	20V	1/4" Quick Change	Via USB Cable	NO
QXFN2PT012PS04	21-106	2.4-12	750	2.0 (0.91)	8.2 (208.3)	0.8-1.0 (20.3-26.0)	20V	1/4" Square	Via USB Cable	NO
QXFN2PT012PS06	21-106	2.4-12	750	2.0 (0.91)	8.35 (212)	0.8-1.0 (20.3-26.0)	20V	3/8" Square	Via USB Cable	NO
QXFN2PT018PQ04	32-159	3.6-18	500	2.0 (0.91)	8.48 (215.4)	0.8-1.0 (20.3-26.0)	20V	1/4" Quick Change	Via USB Cable	NO
QXFN2PT018PS06	32-159	3.6-18	500	2.0 (0.91)	8.35 (212)	0.8-1.0 (20.3-26.0)	20V	3/8" Square	Via USB Cable	NO
Angle										
QXFN2AT005PQ04	9-44	1.0-5	1213	2.5 (1.14)	21.73 (552)	0.36 (9.2)	20V	1/4" Quick Change	Via USB Cable	NO
QXFN2AT010PS06	18-89	2.0-10	936	2.6 (1.18)	20.67 (525)	0.49 (12.5)	20V	3/8" Square	Via USB Cable	NO
QXFN2AT015PS06	27-133	3.0-15	600	2.6 (1.18)	20.67 (525)	0.49 (12.5)	20V	3/8" Square	Via USB Cable	NO
QXFN2AT018PQ04	32-159	3.6-18	500	2.8 (1.27)	24.34 (542)	0.51 (13)	20V	1/4" Quick Change	Via USB Cable	NO
QXFN2AT018PS06	32-159	3.6-18	500	2.8 (1.27)	24.34 (542)	0.51 (13)	20V	3/8" Square	Via USB Cable	NO
QXFN2AT027PS06	48-239	5.4-27	330	3.7 (1.68)	21.73 (552)	0.67 (17)	20V	3/8" Square	Via USB Cable	NO
Angle										
QXFN5AT020PS06	2.95-14.75	4.0-20	1045	4.5 (2.04)	22.74 (577.7)	0.52 (13.1)	40V	3/8" Square	Via USB Cable	NO
QXFN5AT030PS06	4.40-22.10	6.0-30	775	4.8 (2.18)	22.91 (581.8)	0.68 (17.2)	40V	3/8" Square	Via USB Cable	NO
QXFN5AT030PS08	4.40-22.10	6.0-30	775	4.8 (2.18)	22.91 (581.8)	0.68 (17.2)	40V	1/2" Square	Via USB Cable	NO
QXFN5AT035PS06	5.20-25.80	7.0-35	640	4.8 (2.18)	22.91 (581.8)	0.68 (17.2)	40V	3/8" Square	Via USB Cable	NO
QXFN5AT035PS08	5.20-25.80	7.0-35	640	4.8 (2.18)	22.91 (581.8)	0.68 (17.2)	40V	1/2" Square	Via USB Cable	NO
QXFN5AT040PS08	5.90-29.50	8.0-40	545	5 (2.27)	23.07 (586.1)	0.85 (21.6)	40V	1/2" Square	Via USB Cable	NO
QXFN5AT080PS08	8.80-59.0	12.0-80	375	5 (2.27)	23.07 (586.1)	0.85 (21.6)	40V	1/2" Square	Via USB Cable	NO
QXFN5AT110PS08	35-88	35-88	120	9.92 (4.5)	30.94(786)	-	40V	1/2" Square	Via USB Cable	NO
QXFN5AT160PS08	35-128	35-128	120	10.16 (4.61)	37.68(957)	-	40V	1/2" Square	Via USB Cable	NO
QXBN										
Pistol										
QXBN2PT004PQ04	7-35	0.8-4	1,500	2.0 (0.91)	8.48 (215.4)	0.8-1.0 (20.3-26.0)	20V	1/4" Quick Change	Bluetooth Only	NO
QXBN2PT004PS04	7-35	0.8-4	1,500	2.0 (0.91)	8.2 (208.3)	0.8-1.0 (20.3-26.0)	20V	1/4" Square	Bluetooth Only	NO
QXBN2PT004PS06	7-35	0.8-4	1,500	2.0 (0.91)	8.35 (212)	0.8-1.0 (20.3-26.0)	20V	3/8" Square	Bluetooth Only	NO
QXBN2PT008PQ04	14-70	1.6-8	1,150	2.0 (0.91)	8.48 (215.4)	0.8-1.0 (20.3-26.0)	20V	1/4" Quick Change	Bluetooth Only	NO
QXBN2PT008PS04	14-70	1.6-8	1,150	2.0 (0.91)	8.2 (208.3)	0.8-1.0 (20.3-26.0)	20V	1/4" Square	Bluetooth Only	NO
QXBN2PT008PS06	14-70	1.6-8	1,150	2.0 (0.91)	8.35 (212)	0.8-1.0 (20.3-26.0)	20V	3/8" Square	Bluetooth Only	NO
QXBN2PT012PQ04	21-106	2.4-12	750	2.0 (0.91)	8.48 (215.4)	0.8-1.0 (20.3-26.0)	20V	1/4" Quick Change	Bluetooth Only	NO
QXBN2PT012PS04	21-106	2.4-12	750	2.0 (0.91)	8.2 (208.3)	0.8-1.0 (20.3-26.0)	20V	1/4" Square	Bluetooth Only	NO
QXBN2PT012PS06	21-106	2.4-12	750	2.0 (0.91)	8.35 (212)	0.8-1.0 (20.3-26.0)	20V	3/8" Square	Bluetooth Only	NO
QXBN2PT018PQ04	32-159	3.6-18	500	2.0 (0.91)	8.48 (215.4)	0.8-1.0 (20.3-26.0)	20V	1/4" Quick Change	Bluetooth Only	NO
QXBN2PT018PS06	32-159	3.6-18	500	2.0 (0.91)	8.35 (212)	0.8-1.0 (20.3-26.0)	20V	3/8" Square	Bluetooth Only	NO
Angle										
QXBN2AT005PQ04	9-44	1.0-5	1213	2.5 (1.14)	21.73 (552)	0.36 (9.2)	20V	1/4" Quick Change	Bluetooth Only	NO
QXBN2AT010PS06	18-89	2.0-10	936	2.6 (1.18)	20.67 (525)	0.49 (12.5)	20V	3/8" Square	Bluetooth Only	NO
QXBN2AT015PS06	27-133	3.0-15	600	2.6 (1.18)	20.67 (525)	0.49 (12.5)	20V	3/8" Square	Bluetooth Only	NO
QXBN2AT018PQ04	32-159	3.6-18	500	2.8 (1.27)	24.34 (542)	0.51 (13)	20V	1/4" Quick Change	Bluetooth Only	NO
QXBN2AT018PS06	32-159	3.6-18	500	2.8 (1.27)	24.34 (542)	0.51 (13)	20V	3/8" Square	Bluetooth Only	NO
QXBN2AT027PS06	48-239	5.4-27	330	3.7 (1.68)	21.73 (552)	0.67 (17)	20V	3/8" Square	Bluetooth Only	NO
Angle										
QXBN5AT020PS06	2.95-14.75	4.0-20	1045	4.5 (2.04)	22.74 (577.7)	0.52 (13.1)	40V	3/8" Square	Bluetooth Only	NO
QXBN5AT030PS06	4.40-22.10	6.0-30	775	4.8 (2.18)	22.91 (581.8)	0.68 (17.2)	40V	3/8" Square	Bluetooth Only	NO
QXBN5AT030PS08	4.40-22.10	6.0-30	775	4.8 (2.18)	22.91 (581.8)	0.68 (17.2)	40V	1/2" Square	Bluetooth Only	NO
QXBN5AT035PS06	5.20-25.80	7.0-35	640	4.8 (2.18)	22.91 (581.8)	0.68 (17.2)	40V	3/8" Square	Bluetooth Only	NO
QXBN5AT035PS08	5.20-25.80	7.0-35	640	4.8 (2.18)	22.91 (581.8)	0.68 (17.2)	40V	1/2" Square	Bluetooth Only	NO
QXBN5AT040PS08	5.90-29.50	8.0-40	545	5 (2.27)	23.07 (586.1)	0.85 (21.6)	40V	1/2" Square	Bluetooth Only	NO
QXBN5AT080PS08	8.80-59.0	12.0-80	375	5 (2.27)	23.07 (586.1)	0.85 (21.6)	40V	1/2" Square	Bluetooth Only	NO
QXFN5AT110PS08	35-88	35-88	120	9.92 (4.5)	30.94(786)	-	40V	1/2" Square	Bluetooth Only	NO
QXFN5AT160PS08	35-128	35-128	120	10.16 (4.61)	37.68(957)	-	40V	1/2" Square	Bluetooth Only	NO

QXFD

Model	Torque in-lbs	Torque Nm	1 min rpm	Weight lbs(kg)	Length in(mm)	Side to center distance in(mm)	Voltage	Drive	Communication Type	Display Type
Pistol										
QXFD2PT004PQ04	7-35	0.8-4	1,500	2.0 (0.91)	8.48 (215.4)	0.8-1.0 (20.3-26.0)	20V	1/4" Quick Change	Via USB Cable	YES
QXFD2PT004PS04	7-35	0.8-4	1,500	2.0 (0.91)	8.2 (208.3)	0.8-1.0 (20.3-26.0)	20V	1/4" Square	Via USB Cable	YES
QXFD2PT004PS06	7-35	0.8-4	1,500	2.0 (0.91)	8.35 (212)	0.8-1.0 (20.3-26.0)	20V	3/8" Square	Via USB Cable	YES
QXFD2PT008PQ04	14-70	1.6-8	1,150	2.0 (0.91)	8.48 (215.4)	0.8-1.0 (20.3-26.0)	20V	1/4" Quick Change	Via USB Cable	YES
QXFD2PT008PS04	14-70	1.6-8	1,150	2.0 (0.91)	8.2 (208.3)	0.8-1.0 (20.3-26.0)	20V	1/4" Square	Via USB Cable	YES
QXFD2PT008PS06	14-70	1.6-8	1,150	2.0 (0.91)	8.35 (212)	0.8-1.0 (20.3-26.0)	20V	3/8" Square	Via USB Cable	YES
QXFD2PT012PQ04	21-106	2.4-12	750	2.0 (0.91)	8.48 (215.4)	0.8-1.0 (20.3-26.0)	20V	1/4" Quick Change	Via USB Cable	YES
QXFD2PT012PS04	21-106	2.4-12	750	2.0 (0.91)	8.2 (208.3)	0.8-1.0 (20.3-26.0)	20V	1/4" Square	Via USB Cable	YES
QXFD2PT012PS06	21-106	2.4-12	750	2.0 (0.91)	8.35 (212)	0.8-1.0 (20.3-26.0)	20V	3/8" Square	Via USB Cable	YES
QXFD2PT018PQ04	32-159	3.6-18	500	2.0 (0.91)	8.48 (215.4)	0.8-1.0 (20.3-26.0)	20V	1/4" Quick Change	Via USB Cable	YES
QXFD2PT018PS06	32-159	3.6-18	500	2.0 (0.91)	8.35 (212)	0.8-1.0 (20.3-26.0)	20V	3/8" Square	Via USB Cable	YES
Angle										
QXFD2AT005PQ04	9-44	1.0-5	1213	2.5 (1.14)	21.73 (552)	0.36 (9.2)	20V	1/4" Quick Change	Via USB Cable	YES
QXFD2AT010PS06	18-89	2.0-10	936	2.6 (1.18)	20.67 (525)	0.49 (12.5)	20V	3/8" Square	Via USB Cable	YES
QXFD2AT015PS06	27-133	3.0-15	600	2.6 (1.18)	20.67 (525)	0.49 (12.5)	20V	3/8" Square	Via USB Cable	YES
QXFD2AT018PQ04	32-159	3.6-18	500	2.8 (1.27)	24.34 (542)	0.51 (13)	20V	1/4" Quick Change	Via USB Cable	YES
QXFD2AT018PS06	32-159	3.6-18	500	2.8 (1.27)	24.34 (542)	0.51 (13)	20V	3/8" Square	Via USB Cable	YES
QXFD2AT027PS06	48-239	5.4-27	330	3.7 (1.68)	21.73 (552)	0.67 (17)	20V	3/8" Square	Via USB Cable	YES
Angle										
QXFD5AT020PS06	2.95-14.75	4.0-20	1045	4.5 (2.04)	22.74 (577.7)	0.52 (13.1)	40V	3/8" Square	Via USB Cable	YES
QXFD5AT030PS06	4.40-22.10	6.0-30	775	4.8 (2.18)	22.91 (581.8)	0.68 (17.2)	40V	3/8" Square	Via USB Cable	YES
QXFD5AT030PS08	4.40-22.10	6.0-30	775	4.8 (2.18)	22.91 (581.8)	0.68 (17.2)	40V	1/2" Square	Via USB Cable	YES
QXFD5AT035PS06	5.20-25.80	7.0-35	640	4.8 (2.18)	22.91 (581.8)	0.68 (17.2)	40V	3/8" Square	Via USB Cable	YES
QXFD5AT035PS08	5.20-25.80	7.0-35	640	4.8 (2.18)	22.91 (581.8)	0.68 (17.2)	40V	1/2" Square	Via USB Cable	YES
QXFD5AT040PS08	5.90-29.50	8.0-40	545	5 (2.27)	23.07 (586.1)	0.85 (21.6)	40V	1/2" Square	Via USB Cable	YES
QXFD5AT080PS08	8.80-59.0	12.0-80	375	5 (2.27)	23.07 (586.1)	0.85 (21.6)	40V	1/2" Square	Via USB Cable	YES
QXFD5AT110PS08	35-88	35-88	120	9.92 (4.5)	30.94(786)	-	40V	1/2" Square	Via USB Cable	YES
QXFD5AT160PS08	35-128	35-128	120	10.16 (4.61)	37.68(957)	-	40V	1/2" Square	Via USB Cable	YES
QXBD										
Pistol										
QXBD2PT004PQ04	7-35	0.8-4	1,500	2.0 (0.91)	8.48 (215.4)	0.8-1.0 (20.3-26.0)	20V	1/4" Quick Change	Bluetooth Only	YES
QXBD2PT004PS04	7-35	0.8-4	1,500	2.0 (0.91)	8.2 (208.3)	0.8-1.0 (20.3-26.0)	20V	1/4" Square	Bluetooth Only	YES
QXBD2PT004PS06	7-35	0.8-4	1,500	2.0 (0.91)	8.35 (212)	0.8-1.0 (20.3-26.0)	20V	3/8" Square	Bluetooth Only	YES
QXBD2PT008PQ04	14-70	1.6-8	1,150	2.0 (0.91)	8.48 (215.4)	0.8-1.0 (20.3-26.0)	20V	1/4" Quick Change	Bluetooth Only	YES
QXBD2PT008PS04	14-70	1.6-8	1,150	2.0 (0.91)	8.2 (208.3)	0.8-1.0 (20.3-26.0)	20V	1/4" Square	Bluetooth Only	YES
QXBD2PT008PS06	14-70	1.6-8	1,150	2.0 (0.91)	8.35 (212)	0.8-1.0 (20.3-26.0)	20V	3/8" Square	Bluetooth Only	YES
QXBD2PT012PQ04	21-106	2.4-12	750	2.0 (0.91)	8.48 (215.4)	0.8-1.0 (20.3-26.0)	20V	1/4" Quick Change	Bluetooth Only	YES
QXBD2PT012PS04	21-106	2.4-12	750	2.0 (0.91)	8.2 (208.3)	0.8-1.0 (20.3-26.0)	20V	1/4" Square	Bluetooth Only	YES
QXBD2PT012PS06	21-106	2.4-12	750	2.0 (0.91)	8.35 (212)	0.8-1.0 (20.3-26.0)	20V	3/8" Square	Bluetooth Only	YES
QXBD2PT018PQ04	32-159	3.6-18	500	2.0 (0.91)	8.48 (215.4)	0.8-1.0 (20.3-26.0)	20V	1/4" Quick Change	Bluetooth Only	YES
QXBD2PT018PS06	32-159	3.6-18	500	2.0 (0.91)	8.35 (212)	0.8-1.0 (20.3-26.0)	20V	3/8" Square	Bluetooth Only	YES
Angle										
QXBD2AT005PQ04	9-44	1.0-5	1213	2.5 (1.14)	21.73 (552)	0.36 (9.2)	20V	1/4" Quick Change	Bluetooth Only	YES
QXBD2AT010PS06	18-89	2.0-10	936	2.6 (1.18)	20.67 (525)	0.49 (12.5)	20V	3/8" Square	Bluetooth Only	YES
QXBD2AT015PS06	27-133	3.0-15	600	2.6 (1.18)	20.67 (525)	0.49 (12.5)	20V	3/8" Square	Bluetooth Only	YES
QXBD2AT018PQ04	32-159	3.6-18	500	2.8 (1.27)	24.34 (542)	0.51 (13)	20V	1/4" Quick Change	Bluetooth Only	YES
QXBD2AT018PS06	32-159	3.6-18	500	2.8 (1.27)	24.34 (542)	0.51 (13)	20V	3/8" Square	Bluetooth Only	YES
QXBD2AT027PS06	48-239	5.4-27	330	3.7 (1.68)	21.73 (552)	0.67 (17)	20V	3/8" Square	Bluetooth Only	YES
Angle										
QXBD5AT020PS06	2.95-14.75	4.0-20	1045	4.5 (2.04)	22.74 (577.7)	0.52 (13.1)	40V	3/8" Square	Bluetooth Only	YES
QXBD5AT030PS06	4.40-22.10	6.0-30	775	4.8 (2.18)	22.91 (581.8)	0.68 (17.2)	40V	3/8" Square	Bluetooth Only	YES
QXBD5AT030PS08	4.40-22.10	6.0-30	775	4.8 (2.18)	22.91 (581.8)	0.68 (17.2)	40V	1/2" Square	Bluetooth Only	YES
QXBD5AT035PS06	5.20-25.80	7.0-35	640	4.8 (2.18)	22.91 (581.8)	0.68 (17.2)	40V	3/8" Square	Bluetooth Only	YES
QXBD5AT035PS08	5.20-25.80	7.0-35	640	4.8 (2.18)	22.91 (581.8)	0.68 (17.2)	40V	1/2" Square	Bluetooth Only	YES
QXBD5AT040PS08	5.90-29.50	8.0-40	545	5 (2.27)	23.07 (586.1)	0.85 (21.6)	40V	1/2" Square	Bluetooth Only	YES
QXBD5AT080PS08	8.80-59.0	12.0-80	375	5 (2.27)	23.07 (586.1)	0.85 (21.6)	40V	1/2" Square	Bluetooth Only	YES
QXBD5AT110PS08	35-88	35-88	120	9.92 (4.5)	30.94(786)	-	40V	1/2" Square	Bluetooth Only	YES
QXBD5AT160PS08	35-128	35-128	120	10.16 (4.61)	37.68(957)	-	40V	1/2" Square	Bluetooth Only	YES

QX CONNECT SERIES™

QXXD

Model	Torque in-lbs	Torque Nm	1 min rpm	Weight lbs(kg)	Length in(mm)	Side to center distance in(mm)	Voltage	Drive	Communication Type	Display Type
Pistol										
QXXD2PT004PQ04	7-35	0.8-4	1,500	2.0 (0.91)	8.48 (215.4)	0.8-1.0 (20.3-26.0)	20V	1/4" Quick Change	Wireless	YES
QXXD2PT004PS04	7-35	0.8-4	1,500	2.0 (0.91)	8.2 (208.3)	0.8-1.0 (20.3-26.0)	20V	1/4" Square	Wireless	YES
QXXD2PT004PS06	7-35	0.8-4	1,500	2.0 (0.91)	8.35 (212)	0.8-1.0 (20.3-26.0)	20V	3/8" Square	Wireless	YES
QXXD2PT008PQ04	14-70	1.6-8	1,150	2.0 (0.91)	8.48 (215.4)	0.8-1.0 (20.3-26.0)	20V	1/4" Quick Change	Wireless	YES
QXXD2PT008PS04	14-70	1.6-8	1,150	2.0 (0.91)	8.2 (208.3)	0.8-1.0 (20.3-26.0)	20V	1/4" Square	Wireless	YES
QXXD2PT008PS06	14-70	1.6-8	1,150	2.0 (0.91)	8.35 (212)	0.8-1.0 (20.3-26.0)	20V	3/8" Square	Wireless	YES
QXXD2PT012PQ04	21-106	2.4-12	750	2.0 (0.91)	8.48 (215.4)	0.8-1.0 (20.3-26.0)	20V	1/4" Quick Change	Wireless	YES
QXXD2PT012PS04	21-106	2.4-12	750	2.0 (0.91)	8.2 (208.3)	0.8-1.0 (20.3-26.0)	20V	1/4" Square	Wireless	YES
QXXD2PT012PS06	21-106	2.4-12	750	2.0 (0.91)	8.35 (212)	0.8-1.0 (20.3-26.0)	20V	3/8" Square	Wireless	YES
QXXD2PT018PQ04	32-159	3.6-18	500	2.0 (0.91)	8.48 (215.4)	0.8-1.0 (20.3-26.0)	20V	1/4" Quick Change	Wireless	YES
QXXD2PT018PS06	32-159	3.6-18	500	2.0 (0.91)	8.35 (212)	0.8-1.0 (20.3-26.0)	20V	3/8" Square	Wireless	YES
Angle										
QXXD2AT005PQ04	9-44	1.0-5	1213	2.5 (1.14)	21.73 (552)	0.36 (9.2)	20V	1/4" Quick Change	Wireless	YES
QXXD2AT010PS06	18-89	2.0-10	936	2.6 (1.18)	20.67 (525)	0.49 (12.5)	20V	3/8" Square	Wireless	YES
QXXD2AT015PS06	27-133	3.0-15	600	2.6 (1.18)	20.67 (525)	0.49 (12.5)	20V	3/8" Square	Wireless	YES
QXXD2AT018PQ04	32-159	3.6-18	500	2.8 (1.27)	24.34 (542)	0.51 (13)	20V	1/4" Quick Change	Wireless	YES
QXXD2AT018PS06	32-159	3.6-18	500	2.8 (1.27)	24.34 (542)	0.51 (13)	20V	3/8" Square	Wireless	YES
QXXD2AT027PS06	48-239	5.4-27	330	3.7 (1.68)	21.73 (552)	0.67 (17)	20V	3/8" Square	Wireless	YES
Angle										
QXXD5AT020PS06	2.95-14.75	4.0-20	1045	4.5 (2.04)	22.74 (577.7)	0.52 (13.1)	40V	3/8" Square	Wireless	YES
QXXD5AT030PS06	4.40-22.10	6.0-30	775	4.8 (2.18)	22.91 (581.8)	0.68 (17.2)	40V	3/8" Square	Wireless	YES
QXXD5AT030PS08	4.40-22.10	6.0-30	775	4.8 (2.18)	22.91 (581.8)	0.68 (17.2)	40V	1/2" Square	Wireless	YES
QXXD5AT035PS06	5.20-25.80	7.0-35	640	4.8 (2.18)	22.91 (581.8)	0.68 (17.2)	40V	3/8" Square	Wireless	YES
QXXD5AT035PS08	5.20-25.80	7.0-35	640	4.8 (2.18)	22.91 (581.8)	0.68 (17.2)	40V	1/2" Square	Wireless	YES
QXXD5AT040PS08	5.90-29.50	8.0-40	545	5 (2.27)	23.07 (586.1)	0.85 (21.6)	40V	1/2" Square	Wireless	YES
QXXD5AT080PS08	8.80-59.0	12.0-80	375	5 (2.27)	23.07 (586.1)	0.85 (21.6)	40V	1/2" Square	Wireless	YES
QXXD5AT110PS08	35-88	35-88	120	9.92 (4.5)	30.94(786)	-	40V	1/2" Square	Wireless	YES
QXXD5AT160PS08	35-128	35-128	120	10.16 (4.61)	37.68(957)	-	40V	1/2" Square	Wireless	YES
QXXN										
Pistol										
QXXN2PT004PQ04	7-35	0.8-4	1,500	2.0 (0.91)	8.48 (215.4)	0.8-1.0 (20.3-26.0)	20V	1/4" Quick Change	Wireless	NO
QXXN2PT004PS04	7-35	0.8-4	1,500	2.0 (0.91)	8.2 (208.3)	0.8-1.0 (20.3-26.0)	20V	1/4" Square	Wireless	NO
QXXN2PT004PS06	7-35	0.8-4	1,500	2.0 (0.91)	8.35 (212)	0.8-1.0 (20.3-26.0)	20V	3/8" Square	Wireless	NO
QXXN2PT008PQ04	14-70	1.6-8	1,150	2.0 (0.91)	8.48 (215.4)	0.8-1.0 (20.3-26.0)	20V	1/4" Quick Change	Wireless	NO
QXXN2PT008PS04	14-70	1.6-8	1,150	2.0 (0.91)	8.2 (208.3)	0.8-1.0 (20.3-26.0)	20V	1/4" Square	Wireless	NO
QXXN2PT008PS06	14-70	1.6-8	1,150	2.0 (0.91)	8.35 (212)	0.8-1.0 (20.3-26.0)	20V	3/8" Square	Wireless	NO
QXXN2PT012PQ04	21-106	2.4-12	750	2.0 (0.91)	8.48 (215.4)	0.8-1.0 (20.3-26.0)	20V	1/4" Quick Change	Wireless	NO
QXXN2PT012PS04	21-106	2.4-12	750	2.0 (0.91)	8.2 (208.3)	0.8-1.0 (20.3-26.0)	20V	1/4" Square	Wireless	NO
QXXN2PT012PS06	21-106	2.4-12	750	2.0 (0.91)	8.35 (212)	0.8-1.0 (20.3-26.0)	20V	3/8" Square	Wireless	NO
QXXN2PT018PQ04	32-159	3.6-18	500	2.0 (0.91)	8.48 (215.4)	0.8-1.0 (20.3-26.0)	20V	1/4" Quick Change	Wireless	NO
QXXN2PT018PS06	32-159	3.6-18	500	2.0 (0.91)	8.35 (212)	0.8-1.0 (20.3-26.0)	20V	3/8" Square	Wireless	NO
Angle										
QXXN2AT005PQ04	9-44	1.0-5	1213	2.5 (1.14)	21.73 (552)	0.36 (9.2)	20V	1/4" Quick Change	Wireless	NO
QXXN2AT010PS06	18-89	2.0-10	936	2.6 (1.18)	20.67 (525)	0.49 (12.5)	20V	3/8" Square	Wireless	NO
QXXN2AT015PS06	27-133	3.0-15	600	2.6 (1.18)	20.67 (525)	0.49 (12.5)	20V	3/8" Square	Wireless	NO
QXXN2AT018PQ04	32-159	3.6-18	500	2.8 (1.27)	24.34 (542)	0.51 (13)	20V	1/4" Quick Change	Wireless	NO
QXXN2AT018PS06	32-159	3.6-18	500	2.8 (1.27)	24.34 (542)	0.51 (13)	20V	3/8" Square	Wireless	NO
QXXN2AT027PS06	48-239	5.4-27	330	3.7 (1.68)	21.73 (552)	0.67 (17)	20V	3/8" Square	Wireless	NO
Angle										
QXXN5AT020PS06	2.95-14.75	4.0-20	1045	4.5 (2.04)	22.74 (577.7)	0.52 (13.1)	40V	3/8" Square	Wireless	NO
QXXN5AT030PS06	4.40-22.10	6.0-30	775	4.8 (2.18)	22.91 (581.8)	0.68 (17.2)	40V	3/8" Square	Wireless	NO
QXXN5AT030PS08	4.40-22.10	6.0-30	775	4.8 (2.18)	22.91 (581.8)	0.68 (17.2)	40V	1/2" Square	Wireless	NO
QXXN5AT035PS06	5.20-25.80	7.0-35	640	4.8 (2.18)	22.91 (581.8)	0.68 (17.2)	40V	3/8" Square	Wireless	NO
QXXN5AT035PS08	5.20-25.80	7.0-35	640	4.8 (2.18)	22.91 (581.8)	0.68 (17.2)	40V	1/2" Square	Wireless	NO
QXXN5AT040PS08	5.90-29.50	8.0-40	545	5 (2.27)	23.07 (586.1)	0.85 (21.6)	40V	1/2" Square	Wireless	NO
QXXN5AT080PS08	8.80-59.0	12.0-80	375	5 (2.27)	23.07 (586.1)	0.85 (21.6)	40V	1/2" Square	Wireless	NO
QXXN5AT110PS08	35-88	35-88	120	9.92 (4.5)	30.94(786)	-	40V	1/2" Square	Wireless	NO
QXXN5AT160PS08	35-128	35-128	120	10.16 (4.61)	37.68(957)	-	40V	1/2" Square	Wireless	NO

QX ETS : Ergonomic Tightening System 低反力タイプ

トルク反力を最大63%低減 ±7%の高精度

ETSシリーズは締結時にオペレーターが感じる反力を最小限に抑え、高トルクでの連続作業において快適性を向上させ、疲労を軽減します。コンパクトで軽量、かつバランスの取れた設計により、シフトを通じて扱いやすく、身体的な負担や作業負荷を低減します。制御と人間工学、妥協しない—それがQX ETS のすべてです。

特長

- モーター制御アルゴリズムにより、締め付け時にオペレーターが受ける平均力を大幅に低減
- 赤いフットラベルにより、ETS ツールと標準 QX ツールの識別が明確に
- キーパッドの上方にある紫色のライトは、継続的に点滅し、ETS が ACTIVE（有効）であることをオペレーターに知らせます
- QX プラットフォームのすべての機能を、トルク反作用をなしに実現
- 共通のソフトウェアとバッテリーのプラットフォームでシンプルな統合
- ETS の機能は、すべての QX Connect モデル、ピストルグリップ、低トルク・高トルクアングルで使用可能
- 搭載されているパルスカウンターにより、理想的なアプリケーションでの ETS ツールの適切な最適化と適用をサポート（1 サイクルあたり 10 パルス以下）。



シンプルなセットアップ

標準のダイレクト・ドライブ・モードに加え、各ツールの構成は、3種類のシングル・パラメーターETSモードのひとつを利用できるよう、個別にプログラムすることができ、セットアップを簡素化することが可能です。

エルゴノミックモードは、最も低いエネルギーパルスで、硬い接続部や、腕、手首、ツールの角度が複雑な場合に最適です。

パフォーマンスモードでは、中程度のエネルギーパルスを使う、万能なモードです。

プロダクティビティモードは、最も高いエネルギーパルスを使う、最速のモードです。柔軟な接続部や、高い生産性が求められる場合に最適です。

QX ETS

Model	Torque in-lbs	Torque Nm	1 min rpm	Weight lbs(kg)	Length in(mm)	Side to center distance in(mm)	Voltage	Drive	Communication Type	Display Type
QXBD2AT027ES06	14-70	1.6-8	1150	2.0 (0.91)	8.13 (206.5)	1.02 (26)	20	3/8" Square	Bluetooth Only	YES
QXBD2PT008EQ04	48-239	5.4-27	330	3.7 (1.68)	21.7 (552)	0.68 (17.2)	20	1/4" Quick Change	Bluetooth Only	YES
QXBD2PT008ES06	14-70	1.6-8	1150	2.0 (0.91)	7.99 (203)	1.02 (26)	20	3/8" Square	Bluetooth Only	YES
QXBD2PT012EQ04	21-106	2.4-12	750	2.0 (0.91)	8.13 (206.5)	1.02 (26)	20	1/4" Quick Change	Bluetooth Only	YES
QXBD2PT012ES06	21-106	2.4-12	750	2.0 (0.91)	7.99 (203)	1.02 (26)	20	3/8" Square	Bluetooth Only	YES
QXBD2PT018EQ04	32-159	3.6-18	500	2.0 (0.91)	8.13 (206.5)	1.02 (26)	20	1/4" Quick Change	Bluetooth Only	YES
QXBD2PT018ES06	32-159	3.6-18	500	2.0 (0.91)	7.99 (203)	1.02 (26)	20	3/8" Square	Bluetooth Only	YES
QXBD2PT024ES06	42-212	4.8-24	500	2.0 (0.91)	8.35 (212)	1.02 (26)	20	3/8" Square	Bluetooth Only	YES
QXBD5AT040ES08	5.90-29.50	8.0-40	545	5.0 (2.27)	23.1 (586.1)	0.85 (21.6)	40	1/2" Square	Bluetooth Only	YES
QXBD5AT080ES08	8.80-59.0	12.0-80	375	5.0 (2.27)	23.1 (586.1)	0.85 (21.6)	40	1/2" Square	Bluetooth Only	YES
QXBN2AT027ES06	48-239	5.4-27	330	3.7 (1.68)	21.7 (552)	0.68 (17.2)	20	3/8" Square	Bluetooth Only	NO
QXBN2PT008ES06	14-70	1.6-8	1150	2.0 (0.91)	7.99 (203)	1.02 (26)	20	3/8" Square	Bluetooth Only	NO
QXBN2PT012ES06	21-106	2.4-1.2	750	2.0 (0.91)	7.99 (203)	1.02 (26)	20	3/8" Square	Bluetooth Only	NO
QXBN2PT018ES06	32-159	3.6-18	500	2.0 (0.91)	7.99 (203)	1.02 (26)	20	3/8" Square	Bluetooth Only	NO
QXBN2PT024ES06	42-212	4.8-24	500	2.0 (0.91)	8.35 (212)	1.02 (26)	20	3/8" Square	Bluetooth Only	NO
QXFD2AT027ES06	48-239	5.4-27	330	3.7 (1.68)	21.7 (552)	0.68 (17.2)	20	3/8" Square	Via USB Cable	YES
QXFD2PT008ES06	14-70	1.6-8	1150	2.0 (0.91)	7.99 (203)	1.02 (26)	20	3/8" Square	Via USB Cable	YES
QXFD2PT012ES06	21-106	2.4-1.2	750	2.0 (0.91)	7.99 (203)	1.02 (26)	20	3/8" Square	Via USB Cable	YES
QXFD2PT018ES06	32-159	3.6-18	500	2.0 (0.91)	7.99 (203)	1.02 (26)	20	3/8" Square	Via USB Cable	YES
QXFD2PT024ES06	42-212	4.8-24	500	2.0 (0.91)	8.35 (212)	1.02 (26)	20	3/8" Square	Via USB Cable	YES
QXFN2AT027ES06	48-239	5.4-27	330	3.7 (1.68)	21.7 (552)	0.68 (17.2)	20	3/8" Square	Via USB Cable	NO
QXFN2PT008EQ04	14-70	1.6-8	1150	2.0 (0.91)	8.13 (206.5)	1.02 (26)	20	1/4" Quick Change	Via USB Cable	NO
QXFN2PT008ES06	14-70	1.6-8	1150	2.0 (0.91)	7.99 (203)	1.02 (26)	20	3/8" Square	Via USB Cable	NO
QXFN2PT012EQ04	21-106	2.4-1.2	750	2.0 (0.91)	8.13 (206.5)	1.0 (26)	20	1/4" Quick Change	Via USB Cable	NO
QXFN2PT012ES06	21-106	2.4-1.2	750	2.0 (0.91)	7.99 (203)	1.02 (26)	20	3/8" Square	Via USB Cable	NO
QXFN2PT018EQ04	32-159	3.6-18	500	2.0 (0.91)	8.13 (206.5)	1.02 (26)	20	1/4" Quick Change	Via USB Cable	NO
QXFN2PT018ES06	32-159	3.6-18	500	2.0 (0.91)	7.99 (203)	1.02 (26)	20	3/8" Square	Via USB Cable	NO
QXFN2PT024ES06	42-212	4.8-24	500	2.0 (0.91)	8.35 (212)	1.02 (26)	20	3/8" Square	Via USB Cable	NO
QXFN5AT040ES08	5.90-29.50	8.0-40	545	5.0 (2.27)	23.1 (586.1)	0.85 (21.6)	40	1/2" Square	Via USB Cable	NO
QXFN5AT080ES08	8.80-59.0	12.0-80	375	5.0 (2.27)	23.1 (586.1)	0.85 (21.6)	40	1/2" Square	Via USB Cable	NO
QXWD2AT027ES06	48-239	5.4-27	330	3.7 (1.68)	2.7 (552)	0.68 (17.2)	20	3/8" Square	Wireless	YES
QXWD2PT008EQ04	14-70	1.6-8	1150	2.0 (0.91)	8.13 (206.5)	1.02 (26)	20	1/4" Quick Change	Wireless	YES
QXWD2PT008ES06	14-70	1.6-8	1150	2.0 (0.91)	7.99 (203)	1.02 (26)	20	3/8" Square	Wireless	YES
QXWD2PT012EQ04	21-106	2.4-12	750	2.0 (0.91)	8.13 (206.5)	1.02 (26)	20	1/4" Quick Change	Wireless	YES
QXWD2PT012ES06	21-106	2.4-12	750	2.0 (0.91)	7.99 (203)	1.02 (26)	20	3/8" Square	Wireless	YES
QXWD2PT018EQ04	32-159	3.6-18	500	2.0 (0.91)	8.13 (206.5)	1.02 (26)	20	1/4" Quick Change	Wireless	YES
QXWD2PT018ES06	32-159	3.6-18	500	2.0 (0.91)	7.99 (203)	1.02 (26)	20	3/8" Square	Wireless	YES
QXWD2PT024ES06	42-212	1.8-24	330	2.0 (0.91)	8.35 (212)	1.02 (26)	20	3/8" Square	Wireless	YES
QXWD5AT040ES08	5.90-29.50	8.0-40	545	5.0 (2.27)	23.1 (586.1)	0.85 (21.6)	40	1/2" Square	Wireless	YES
QXWD5AT080ES08	8.80-59.0	12.0-80	375	5.0 (2.27)	23.1 (586.1)	0.85 (21.6)	40	1/2" Square	Wireless	YES
QXXD2AT027ES06	48-239	5.4-27	330	3.7 (1.68)	21.7 (552)	0.68 (17.2)	20	3/8" Square	Wireless + USB	YES
QXXD2PT008EQ04	14-70	1.6-8	1150	2.0 (0.91)	8.13 (206.5)	1.02 (26)	20	1/4" Quick Change	Wireless + USB	YES
QXXD2PT008ES06	14-70	1.6-8	1150	2.0 (0.91)	7.99 (203)	1.02 (26)	20	3/8" Square	Wireless + USB	YES
QXXD2PT012EQ04	21-106	2.4-12	750	2.0 (0.91)	8.13 (206.5)	1.02 (26)	20	1/4" Quick Change	Wireless + USB	YES
QXXD2PT012ES06	21-106	2.4-12	750	2.0 (0.91)	7.99 (203)	1.02 (26)	20	3/8" Square	Wireless + USB	YES
QXXD2PT018EQ04	32-159	3.6-18	500	2.0 (0.91)	8.13 (206.5)	1.02 (26)	20	1/4" Quick Change	Wireless + USB	YES
QXXD2PT018ES06	32-159	3.6-18	500	2.0 (0.91)	7.99 (203)	1.02 (26)	20	3/8" Square	Wireless + USB	YES
QXXD2PT024ES06	42-212	4.8-24	500	2.0 (0.91)	8.35 (212)	1.02 (26)	20	3/8" Square	Wireless + USB	YES
QXXD5AT040ES08	5.90-29.50	8.0-40	545	5.0 (2.27)	23.1 (586.1)	0.85 (21.6)	40	1/2" Square	Wireless + USB	YES
QXXD5AT080ES08	8.80-59.0	12.0-80	375	5.0 (2.27)	23.1 (586.1)	0.85 (21.6)	40	1/2" Square	Wireless + USB	YES

QX CONNECT SERIES™

QX ETS

Model	Torque in-lbs	Torque Nm	1 min rpm	Weight lbs(kg)	Length in(mm)	Side to center distance in(mm)	Voltage	Drive	Communication Type	Display Type
QXXN2AT027ES06	48-239	5.4-27	330	3.7 (1.68)	21.7 (552)	0.68 (17.2)	20	3/8" Square	Wireless	NO
QXXN2PT008EQ04	14-70	1.6-8	1150	2.0 (0.91)	8.13 (206.5)	1.02 (26)	20	1/4" Quick Change	Wireless	NO
QXXN2PT008ES06	14-70	1.6-8	1150	2.0 (0.91)	7.99 (203)	1.02 (26)	20	3/8" Square	Wireless	NO
QXXN2PT012EQ04	21-106	2.4-12	750	2.0 (0.91)	8.13 (206.5)	1.02 (26)	20	1/4" Quick Change	Wireless	NO
QXXN2PT012ES06	21-106	2.4-12	750	2.0 (0.91)	7.99 (203)	1.02 (26)	20	3/8" Square	Wireless	NO
QXXN2PT018EQ04	32-159	3.6-18	500	2.0 (0.91)	8.13 (206.5)	1.02 (26)	20	1/4" Quick Change	Wireless	NO
QXXN2PT018ES06	32-159	3.6-18	500	2.0 (0.91)	7.99 (203)	1.02 (26)	20	3/8" Square	Wireless	NO
QXXN2PT024ES06	42-212	4.8-24	500	2.0 (0.91)	8.35 (212)	1.02 (26)	20	3/8" Square	Wireless	NO
QXXN5AT040ES08	5.90-29.50	8.0-40	545	5.0 (2.27)	23.1 (586.1)	0.85 (21.6)	40	1/2" Square	Wireless	NO
QXXN5AT080ES08	8.80-59.0	12.0-80	375	5.0 (2.27)	23.1 (586.1)	0.85 (21.6)	40	1/2" Square	Wireless	NO

QX LIMITLESS WiFi 6シリーズ



効率を向上

直感的なプログラミング、WiFi 6 接続、そしてスタンドアロンモードにより、セットアップ、ラインバランス調整、導入を簡素化し、変化する生産ニーズに迅速に対応できます。



品質と管理を向上

クローズドループ型トランスデューサ制御、リアルタイムデータ監視、さらに MES およびフィールドバスシステムとのシームレスな統合により、一貫した締結精度(± 7%)を確保します。



作業者の快適性を向上

軽量でバランスの取れた設計に加え、トルク反力を最小限に抑える ETS (内蔵) を搭載することで、疲労を軽減し、高頻度・長時間の使用をサポートします。さらに、オンボードスキャン機能 (オプション) により、ワークフローの効率化を実現します。



総所有コスト (TCO) を低減

複数ツールの必要性を排除し、予期しないソフトウェア費用を回避するとともに、長期的な信頼性と容易な保守性を考慮して設計された柔軟なプラットフォームにより、突発的なダウンタイムを削減します。

QX LIMITLESS コントローラー不要 WiFi 6シリーズ

より高速で、より信頼性の高いパフォーマンスを実現インガソール・ランド® QX Limitless シリーズは、Wi-Fi 6 に対応したトランスデューサ式締結ソリューションで、高速かつ高精度な組立作業向けに設計されています。クローズドループトルク制御、リアルタイムデータ取得、スタンドアロンモードを含む柔軟な接続性により、システム統合を簡素化し、生産性を向上させます。さらに、バーコードスキャンなどのオンボードアクセサリ（オプション）によりワークフローを効率化し、進化し続けるインダストリー4.0の運用を支援します。



より高速で、より信頼性の高いパフォーマンスを実現

QX Limitless プラットフォームは、同一の SSID およびパスワードを共有するアクセスポイント環境において、より広範囲でシームレスな工場全体通信を実現します。デュアルバンド通信技術を採用することで、高トラフィックな作業エリアにおける通信断を防止し、生産ロスの発生を抑制します。

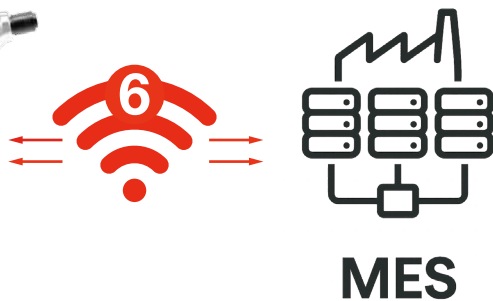
- カバレッジとローミング感度の向上により、安定した接続を維持し通信切断を防止
- 低遅延データ転送により処理遅延を低減し、より高速で信頼性の高い動作を実現
- 2.4 GHz 帯と 5 GHz 帯を自動的に切り替えるデュアルバンド通信
- ツールとコントローラー間の通信距離制約を低減

ネットワークへのダイレクト接続

コントローラーレス・アーキテクチャにより、
ライン構成の複雑さを軽減し、
よりスマートな組立ラインの迅速な立ち上
げを実現します。

QX Limitless は、ツールが製造実行システム
(MES)と直接通信できるようにすることで、専用
コントローラーを不要にします。このシンプルな構
成により、設置スペースを削減し、導入を加速
するとともに、プロセスのリアルタイム可視
化を実現します。Open Protocol との統合
により、締結精度を損なうことなく、トレーサビリ
ティの向上、ライン再編成の簡素化、インフラコ
ストの低減を可能にします。

- **ハードウェア構成を最小化**—MES へのダイレクト通信により専用
コントローラーが不要となり、貴重なフロアスペースを有効活用でき
ます。
- **迅速なセットアップとライン再編成**—設置を簡素化し、ツールをラ
イン間で容易に移動可能です。
- **リアルタイム品質データ**—MES からのフィードバックによりトレー
サビリティを向上させ、トラブルシューティングを迅速化します。



QX Limitless WiFi 6 シリーズ

Model Number	Tool Configuration	Torque in-lbs	Torque Nm	Speed rpm	Weight lbs (kg)	Length in(mm)	Voltage	Drive	Communication	ETS
QXWD2PT004AQ04	Pistol	7-35	0.8-4	1500	2.1(0.97)	8.48 (215.4)	20	1/4" Quick Change	WiFi 6, 802.15.4, BLE & USB	
QXWD2PT004AS04	Pistol	7-35	0.8-4	1500	2.1(0.97)	8.2 (208.3)	20	1/4" Square Drive	WiFi 6, 802.15.4, BLE & USB	
QXWD2PT004AS06	Pistol	7-35	0.8-4	1500	2.1(0.97)	8.35 (212)	20	3/8" Square Drive	WiFi 6, 802.15.4, BLE & USB	
QXWD2PT008RQ04	Pistol	14-70	1.6-8	1150	2.1(0.97)	8.12 (206.3)	20	1/4" Quick Change	WiFi 6, 802.15.4, BLE & USB	YES
QXWD2PT008RS06	Pistol	14-70	1.6-8	1150	2.1(0.97)	7.99 (203)	20	3/8" Square Drive	WiFi 6, 802.15.4, BLE & USB	YES
QXWD2PT008AQ04	Pistol	14-70	1.6-8	1150	2.1(0.97)	8.48 (215.4)	20	1/4" Quick Change	WiFi 6, 802.15.4, BLE & USB	
QXWD2PT008AS04	Pistol	14-70	1.6-8	1150	2.1(0.97)	8.2 (208.3)	20	1/4" Square Drive	WiFi 6, 802.15.4, BLE & USB	
QXWD2PT008AS06	Pistol	14-70	1.6-8	1150	2.1(0.97)	8.35 (212)	20	3/8" Square Drive	WiFi 6, 802.15.4, BLE & USB	
QXWD2PT012RQ04	Pistol	21-106	2.4-12	750	2.1(0.97)	8.12 (206.3)	20	1/4" Quick Change	WiFi 6, 802.15.4, BLE & USB	YES
QXWD2PT012RS06	Pistol	21-106	2.4-12	750	2.1(0.97)	7.99 (203)	20	3/8" Square Drive	WiFi 6, 802.15.4, BLE & USB	YES
QXWD2PT012AQ04	Pistol	21-106	2.4-12	750	2.1(0.97)	8.48 (215.4)	20	1/4" Quick Change	WiFi 6, 802.15.4, BLE & USB	
QXWD2PT012AS04	Pistol	21-106	2.4-12	750	2.1(0.97)	8.2 (208.3)	20	1/4" Square Drive	WiFi 6, 802.15.4, BLE & USB	
QXWD2PT012AS06	Pistol	21-106	2.4-12	750	2.1(0.97)	8.35 (212)	20	3/8" Square Drive	WiFi 6, 802.15.4, BLE & USB	
QXWD2PT018AQ04	Pistol	32-159	3.6-18	500	2.1(0.97)	8.13 (206.5)	20	1/4" Quick Change	WiFi 6, 802.15.4, BLE & USB	YES
QXWD2PT018RS06	Pistol	32-159	3.6-18	500	2.1(0.97)	7.99 (203)	20	3/8" Square Drive	WiFi 6, 802.15.4, BLE & USB	
QXWD2PT018AQ04	Pistol	32-159	3.6-18	500	2.1(0.97)	8.48 (215.4)	20	1/4" Quick Change	WiFi 6, 802.15.4, BLE & USB	
QXWD2PT018AS06	Pistol	32-159	3.6-18	500	2.1(0.97)	8.35 (212)	20	3/8" Square Drive	WiFi 6, 802.15.4, BLE & USB	
QXWD2PT024RS06	Pistol	44-212	5-24	330	2.1(0.97)	8.35 (212)	20	3/8" Square Drive	WiFi 6, 802.15.4, BLE & USB	YES
QXWD2AT005AQ04	Angle	9-44	1-5	1213	2.5 (1.15)	21.73 (552)	20	1/4" Quick Change	WiFi 6, 802.15.4, BLE & USB	
QXWD2AT010AS06	Angle	18-88	2-10	936	2.6 (1.19)	20.67 (525)	20	3/8" Sq Dr	WiFi 6, 802.15.4, BLE & USB	
QXWD2AT015AS06	Angle	27-132	3-15	600	2.6 (1.19)	20.67 (525)	20	3/8" Sq Dr	WiFi 6, 802.15.4, BLE & USB	
QXWD2AT018AQ04	Angle	32-159	3.6-18	500	3 (1.37)	21.34 (542)	20	1/4" Quick Change	WiFi 6, 802.15.4, BLE & USB	
QXWD2AT018AS06	Angle	32-159	3.6-18	500	3 (1.37)	21.34 (542)	20	3/8" Sq Dr	WiFi 6, 802.15.4, BLE & USB	
QXWD2AT027RS06	Angle	48-239	5.4-27	330	3.7 (1.69)	21.73 (552)	20	3/8" Sq Dr	WiFi 6, 802.15.4, BLE & USB	YES
QXWD2AT027AS06	Angle	48-239	5.4-27	330	3.7 (1.69)	21.73 (552)	20	3/8" Sq Dr	WiFi 6, 802.15.4, BLE & USB	
QXWD5AT020AS06	Angle	35-177	4-20	1045	4.5 (2.05)	22.74 (577.7)	40	3/8" Sq Dr	WiFi 6, 802.15.4, BLE & USB	
QXWD5AT030AS06	Angle	53-265	6-30	775	4.8 (2.19)	22.91(581.8)	40	3/8" Sq Dr	WiFi 6, 802.15.4, BLE & USB	
QXWD5AT030AS08	Angle	53-265	6-30	775	4.8 (2.19)	22.91(581.8)	40	1/2" Sq Dr	WiFi 6, 802.15.4, BLE & USB	
QXWD5AT035AS06	Angle	62-309	7-35	640	4.8 (2.19)	22.91(581.8)	40	3/8" Sq Dr	WiFi 6, 802.15.4, BLE & USB	
QXWD5AT035AS08	Angle	62-309	7-35	640	4.8 (2.19)	22.91(581.8)	40	1/2" Sq Dr	WiFi 6, 802.15.4, BLE & USB	
QXWD5AT040RS08	Angle	71-354	8-40	545	5.1(2.28)	23.07 (586.1)	40	1/2" Sq Dr	WiFi 6, 802.15.4, BLE & USB	YES
QXWD5AT040AS08	Angle	71-354	8-40	545	5.1(2.28)	23.07 (586.1)	40	1/2" Sq Dr	WiFi 6, 802.15.4, BLE & USB	
QXWD5AT080RS08	Angle	106-708	12-80	375	5.1(2.28)	23.07 (586.1)	40	1/2" Sq Dr	WiFi 6, 802.15.4, BLE & USB	YES
QXWD5AT080AS08	Angle	106-708	12-80	375	5.1(2.28)	23.07 (586.1)	40	1/2" Sq Dr	WiFi 6, 802.15.4, BLE & USB	
QC-SCANNER-1-W	Barcode Scanner - Compatible with 20V and 40V QX Limitless WiFi 6 Series Tools									



オンボード・アクセサリバス

用途に応じたアクセサリにより、柔軟性と使いやすさをさらに向上させます。

QX Limitless は、オンボード・バーコードスキャナーなどのプラグ&プレイ対応アクセサリと互換性があり、生産ラインの生産性最大化を支援します。

- 手動スキャン工程を削減し、プロセスを最適化することで、サイクルタイム短縮と効率向上を実現
- 20V および 40V ツールの両方に対応する共通互換設計

QXM TORQUE MULTIPLIER **最大2,000Nm**・精度±7%

革新的な QX Series™ Cordless Torque Multiplier は、**±7%**の高精度な締め付けで時間とコストを削減し、トルクが重要なあらゆる接続部で正確な再現性を確保します。プレミアム・ギアボックスと、効率的で実績のあるクローズドループ変換器を備えた設計の Torque Multiplier は、世界クラスの品質、制御、プログラム可能な構成で、お客様の生産性を最大限に引き出します。



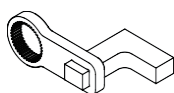
特長

- すべての QX Series™ ツールで迅速なセットアップとフィードバックを可能にする多機能ディスプレイ・モジュール
- ±7%の高精度トルク管理、角度、バッチカウントなど、ユーザーがプログラム可能なパラメーターにより、複数のアプリケーションが必要な場合に必要の工具の数を減らすことが可能
- トラブルシューティングとツール診断用のメンテナンス・インジケーター
- シンプルなプログラミング方法により、簡単に多くのアプリケーションにツールを適用することが可能
- ピistol構成および角度構成が可能。



リアクションアーム

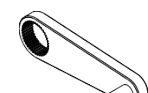
インガソールランド®は、様々な用途のために下図のように多くのリアクションアームを提供しています。リアクションアームは、ギアボックスのサイズに応じて、52 mm および 72 mm のスプラインドライブが用意されています。



回転角、45度、90度。



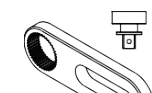
直列、アルミまたはスチール (様々な長さで利用可能)



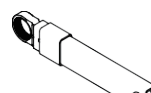
プレート、ピン (様々な長さで利用可能)



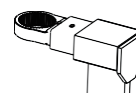
両面



スライド・スリーブキット (様々な長さで利用可能)



スライドベグ、継手の組み立て (様々な長さで利用可能)



スライド継手、パドル、継手アセンブリ (様々な長さで利用可能)



ブランク溶接リング

あらゆる用途に適応



パイプラインのフランジ締結からトラックフレームの組立まで、QXSeries™コードレストルクマルチプライヤは、幅広いトルクレンジ、高い精度、そして多彩な設定により、あらゆる締結ニーズに対応します。

産業用コードレス工具およびQXSeries™組立工具と共通のIQV Series™ 電源プラットフォームを採用することで、トルクマルチプライヤはインガソール・ランドのコードレス締結ソリューションのラインアップをさらに拡充します。

石油・ガス



- フランジ
- 熱交換器
- 高圧バルブ

インフラストラクチャー



- 橋
- 道路
- 鉄骨構造

重機



- 掘削機
- ディーゼルエンジン
とガソリンエンジン
- 建設／トラック

風力



- 基礎ボルト
- ギアボックス
- 一般的なメンテナンス

鉄道



- 鉄道車両のメンテナンス
- 機関車の組み立て
- インフラストラクチャーの設置/
メンテナンス

発電



- タービン
- バルブの接続部とフランジ
- 発電機

精密設計

プレミアムなNorbar®ギアボックスは、実績のある品質と精度を提供します。

オプションの無線通信
入出力とデータ収集によるプロセス制御

閉ループ型
トランスデューサ制御
正確なトルクと正確で追跡可能な結果を提供します。

標準品または特注のリアクションアームが幅広い用途ニーズに対応

360° 調整可能ハンドルにより、複数用途・複数締結部位での作業でも高い操作性と快適性を実現。アイフック等の取付に対応する M6 ねじポートを装備

プログラミングやデータ転送に便利なUSBポート

実績ある QX Series™ のブラシレスモーターにより、最大限の耐久性を実現

非接触式のトリガーおよびリバーススイッチにより、耐久性を最大化

人間工学に基づいた設計により、快適で軽量かつバランスの取れた操作性を実現

リチウムイオン電池
インガソールランドのコードレス製品全シリーズに共通する電源プラットフォームを使用することで、最大限の稼働時間と携帯性を実現します。

精密設計

サイクルステータスランプとアラーム音により、各締結サイクルの結果を即時に判定

- 赤 (Red) : 設定した上限値を超過
- 黄 (Yellow) : 設定した下限値を下回る
- 緑 (Green) : 設定範囲内で合格
- 青 (Blue) : アラーム発生中 (異常状態)

高強度・耐衝撃性に優れたレンズが、外部からのダメージを防止

バックライト付きディスプレイにより、迅速なセットアップと高い視認性のフィードバックを実現



2速トルクマルチプライヤー



2速のマルチプライヤ機能が、締結作業の生産性を最大化
 ランダウン工程では高速で作動し、最終トルク工程に入ると自動的に低速へシフトすることで、スピードと精度の両立を実現します

優れたコミュニケーション性能と制御性

インガソール・ランドは、これまでにない先進技術を提供するだけではありません。

その技術を自在にコントロールする力も提供します。

1台あたり最大32種類のプログラム設定が可能な QX Series™ 40V トルクマルチプライヤー により、

作業者は異なる締結アプリケーション間をスムーズに切り替えることができます。

締結戦略は個別に使用することも、用途に応じて複数を組み合わせて1つの戦略として運用することも可能です。

代表的な締付戦略

トルク

設定した上限値および下限値の範囲内で、目標トルクを達成。



角度

設定した上限値および下限値の範囲内で、目標回転角度を達成。



本数管理

すべてのランダウン工程をカウントし、全ボルトが確実に締結されたことを保証。

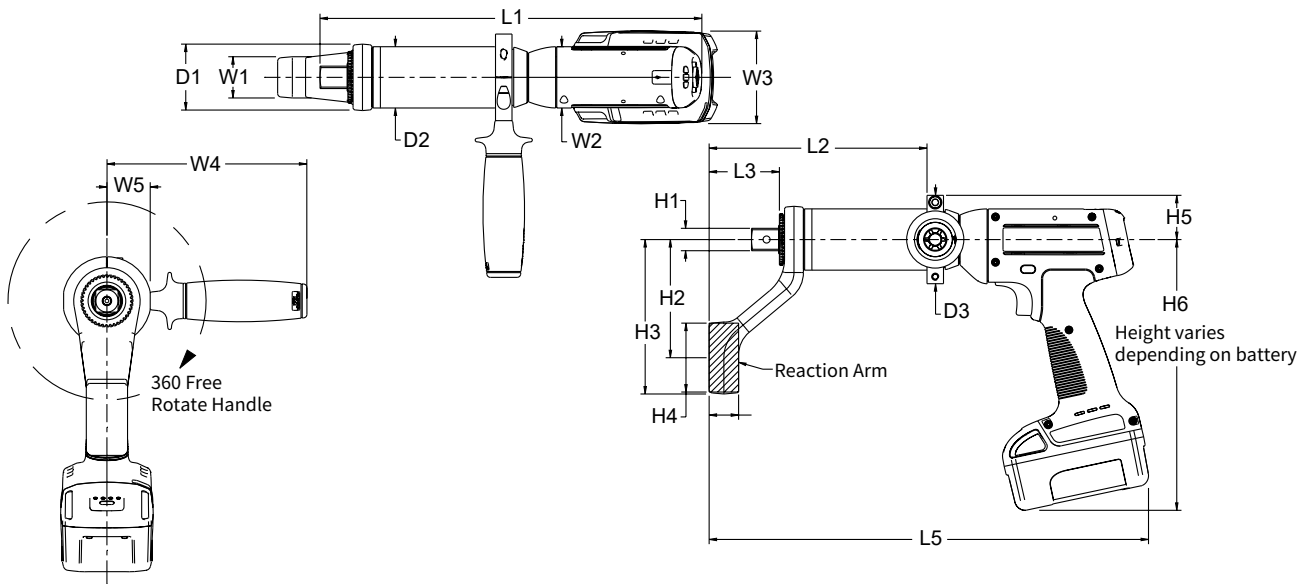


+ さらに制御が必要な場合には、インガソール・ランドの INSIGHTqcx コントローラ、または Insight Connect アプリにより、より複雑な締結アプリケーションにも対応できる追加オプションを利用できます。

QXM Series Pistol Type 仕様

Model	Torque Range Nm	Free Speed RPM	Weight kg	Length mm	Side-to-center distance mm	Drive in	Voltage V	Communication Type
QXM Pistol Type								
QXFD2PT200PM12	40-200	45	3.62	373	56	3/4"	20V	USB
QXFD2PT500PM12	100-500	18	3.62	373	56	3/4"	20V	USB
QXFD2PT10CPM12	200-1,000	9	5.44	419	80	3/4"	20V	USB
QXFD2PT13CPM16	270-1,350	7	5.44	419	80	1"	20V	USB
QXFD2PT20CPM16	400-2,000	5	6.80	452	80	1"	20V	USB
QXFD2TT13CPM16	338-1,350	2 Speed 25/5	6.00	439	80	1"	20V	USB
QXXD2PT200PM12	40-200	45	3.62	373	56	3/4"	20V	Wireless Enabled
QXXD2PT500PM12	100-500	18	3.62	373	56	3/4"	20V	Wireless Enabled
QXXD2PT10CPM12	200-1,000	9	5.44	419	80	3/4"	20V	Wireless Enabled
QXXD2PT13CPM16	270-1,350	7	5.44	419	80	1"	20V	Wireless Enabled
QXXD2TT13CPM16	338-1,350	2 Speed 25/5	6.00	439	80	1"	20V	Wireless Enabled
QXXD2PT20CPM16	400-2,000	5	6.80	452	80	1"	20V	Wireless Enabled

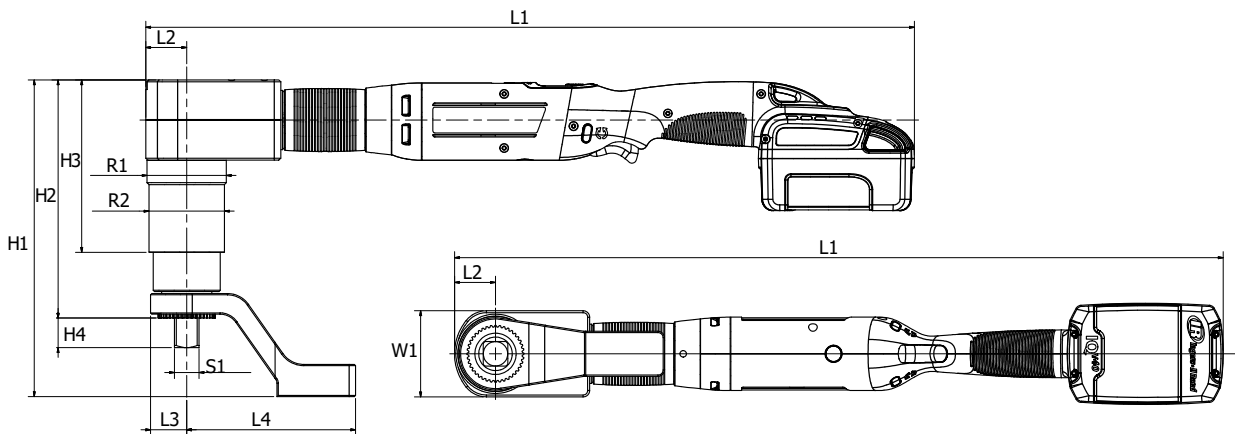
*Weight and length do not include battery. Battery sold separately.



Unit (mm)	L1	L2	L3	L4	L5	W1	W2	W3	W4	W5	H1	H2	H3	H4	H5	H6 B2012	H6 BL2022	D1	D2	D3
QXFD2PT200PM12	324.1	184.9	59.6	25	373	35	52	78.5	170	36.7	3/4" SQ.	100.3	131	55	37.5	211	230	56	52	75
QXFD2PT500PM12	324.1	184.9	59.6	25	373	35	52	78.5	170	36.7	3/4" SQ.	100.3	131	55	37.5	211	230	56	52	75
QXFD2PT10CPM12	356.1	231	79.4	20	419	28.6	52	78.5	170	40	3/4" SQ.	145.4	167.1	62.5	40	211	230	80	72	75
QXFD2PT13CPM16	354.1	231	79.4	20	419	28.6	52	78.5	170	40	1" SQ.	145.4	167.1	62.5	40	211	230	80	72	75
QXFD2PT20CPM16	374.9	266.1	79.4	20	432.8	28.6	52	78.5	170	40	1" SQ.	145.4	167.1	62.5	40	211	230	80	72	75
QXFD2PT13CPM16	387.9	264.1	79.4	20	452	28.6	52	78.5	170	40	1" SQ.	145.4	167.1	62.5	40	211	230	80	72	75
QXXD2PT200PM12	324.1	184.9	59.6	25	373	35	52	78.5	170	36.7	3/4" SQ.	100.3	131	55	37.5	211	230	56	52	75
QXXD2PT500PM12	324.1	184.9	59.6	25	373	35	52	78.5	170	36.7	3/4" SQ.	100.3	131	55	37.5	211	230	56	52	75
QXXD2PT10CPM12	356.1	231	79.4	20	419	28.6	52	78.5	170	40	3/4" SQ.	145.4	167.1	62.5	40	211	230	80	72	75
QXXD2PT13CPM16	354.1	231	79.4	20	419	28.6	52	78.5	170	40	1" SQ.	145.4	167.1	62.5	40	211	230	80	72	75
QXXD2PT13CPM16	374.9	266.1	79.4	20	432.8	28.6	52	78.5	170	40	1" SQ.	145.4	167.1	62.5	40	211	230	80	72	75
QXXD2PT20CPM16	387.9	264.1	79.4	20	452	28.6	52	78.5	170	40	1" SQ.	145.4	167.1	62.5	40	211	230	80	72	75

QXM Series Angle Type 仕様

Model	Torque Range Nm	Free Speed RPM	Weight kg	Length mm	Side-to-center distance mm	Drive in	Voltage V	Communication Type
QXM Angle Type								
QXFD5A45T0270PM12	54-270	77	4.25	264	76.2	3/4"	40V	USB
QXFD2A52T0396PM12	79-395	21	3.54	216	76.2	3/4"	20V	USB
QXFD2A52T0594PM12	119-594	14	4.06	216	76.2	3/4"	20V	USB
QXFD5A52T0880PM12	180-880	23	4.60	264	76.2	3/4"	40V	USB
QXFD5A72T1080PM16	216-1,080	19	5.97	264	76.2	1"	40V	USB
QXFD5A72T1620PM16	324-1,620	13	5.97	264	76.2	1"	40V	USB
QXFD5A72T20CPM16	400-2,000	13	5.97	264	76.2	1"	40V	USB
QXXD5A45T0270PM12	54-270	77	4.25	264	76.2	3/4"	40V	Wireless Enabled
QXXD2A52T0396PM12	79-395	21	3.54	216	76.2	3/4"	20V	Wireless Enabled
QXXD2A52T0594PM12	119-594	14	4.06	216	76.2	3/4"	20V	Wireless Enabled
QXXD5A52T0880PM12	180-880	23	4.60	264	76.2	3/4"	40V	Wireless Enabled
QXXD5A72T1080PM16	216-1,080	19	5.97	264	76.2	1"	40V	Wireless Enabled
QXXD5A72T1620PM16	324-1,620	13	5.97	264	76.2	1"	40V	Wireless Enabled
QXXD5A72T20CPM16	400-2,000	13	5.97	264	76.2	1"	40V	Wireless Enabled



Unit (mm)	L1	L2	L3	L4	S1	W1	R1	R2	H1	H2	H3	H4
QXFD5A45T0270PM12	596.3	31.8	28.0	131.0	3/4" SQ.	66.8	61.5	58.5	218.8	157.8	133.7	23.0
QXFD2A52T0396PM12	557.3	29.3	28.0	131.0	3/4" SQ.	58.6	58.5	52	222.1	161.1	140.6	23.0
QXFD2A52T0594PM12	539.4	33.4	28.0	131.0	3/4" SQ.	66.8	58.5	52	236.5	175.5	155.0	23.0
QXFD5A52T0880PM12	596.3	31.8	28.0	131.0	3/4" SQ.	66.8	61.5	58.5	245.7	184.7	133.7	23.0
QXFD5A72T1080PM16	605.9	41.4	40.5	165.5	1" SQ.	82.8	78.6	78.6	278.4	202.2	136.6	28.0
QXFD5A72T1620PM16	605.9	41.4	40.5	165.5	1" SQ.	82.8	78.6	78.6	278.4	202.2	136.6	28.0
QXFD5A72T20CPM16	605.9	41.4	40.5	165.5	1" SQ.	82.8	78.6	78.6	278.4	202.2	136.6	28.0
QXXD5A45T0270PM12	596.3	31.8	28.0	131.0	3/4" SQ.	66.8	61.5	58.5	218.8	157.8	133.7	23.0
QXXD2A52T0396PM12	557.3	29.3	28.0	131.0	3/4" SQ.	58.6	58.5	52	222.1	161.1	140.6	23.0
QXXD2A52T0594PM12	539.4	33.4	28.0	131.0	3/4" SQ.	66.8	58.5	52	236.5	175.5	155.0	23.0
QXXD5A52T0880PM12	596.3	31.8	28.0	131.0	3/4" SQ.	66.8	61.5	58.5	245.7	184.7	133.7	23.0
QXXD5A72T1080PM16	605.9	41.4	40.5	165.5	1" SQ.	82.8	78.6	78.6	278.4	202.2	136.6	28.0
QXXD5A72T1620PM16	605.9	41.4	40.5	165.5	1" SQ.	82.8	78.6	78.6	278.4	202.2	136.6	28.0
QXXD5A72T20CPM16	605.9	41.4	40.5	165.5	1" SQ.	82.8	78.6	78.6	278.4	202.2	136.6	28.0

リアクションアーム

商品説明		200Nm 500Nm	1000Nm 1350Nm 2000Nm
	クラック式リアクションアーム (標準) 、スチール製	NSP-766-52CR	NSP-766-72CR
	クラック式リアクションバー、スチール製、90度	NSP-766-52CR90	NSP-766-72CR90
	リアクションアーム、ストレート、スチール製、6.67インチ		NSP-766-72STS070
	リアクションアーム、ストレート、スチール製、10.0インチ	NSP-766-52ST	NSP-766-72ST
	リアクションアーム、ストレート、スチール製、15.0インチ	NSP-766-52STS155	NSP-766-72STS155
	リアクションアーム、ストレート、アルミニウム製、10.0インチ	NSP-766-52STA100	NSP-766-72STA100
	リアクションアーム、ストレート、アルミニウム製、15.5インチ	NSP-766-52STA155	NSP-766-72STA155
	反力アーム、両面式、ストレート型、スチール製、9.84インチ	NSP-766-52STD098	NSP-766-72STD079
	反力アーム、プレートと留め具、スチール製、6.0インチ	NSP-766-52PPS060	NSP-766-72PP100
	溶接リング	NSP-766-52WR	NSP-766-72WR
	反力アーム、スライド式スレーブスクエア用 スライドプレート、ストレート、スチール製、5.0インチ	NSP-766-52SLS050	
	反力アーム、スライド式スレーブスクエア用 スライドプレート、ストレート、スチール製、7.0インチ	NSP-766-52SL	NSP-766-72SL
	スライディングリアクションアーム用スレーブスクエア キット3/4インチ角	NSP-766-52SLK12	NSP-766-72SLK12
	スライディングリアクションアーム用スレーブスクエア キット1インチ四方		NSP-766-72SLK16
	リアクションアーム、ヨーク	NSP-766-52Y	NSP-766-72Y
	リアクションアーム、ヨークチューブおよび留め具、 スチール製		NSP-766-52-72YTP
	リアクションアーム、ヨーク	NSP-766-52Y	NSP-766-72Y
	リアクションアーム、ヨークチューブおよびパドル、 スチール製		NSP-766-52-72YP
	ノーズエクステンションアセンブリ - 6インチ ホイール	NSP-766-52NXW060	NSP-766-72NXW060
	ノーズエクステンションアセンブリ - 9インチ ホイール	NSP-766-52NXW090	NSP-766-72NXW120
	ノーズエクステンションアセンブリ - 6インチ	NSP-766-52NX060	NSP-766-72NX060
	ノーズエクステンションアセンブリ - 9インチ	NSP-766-52NX090	NSP-766-72NX090
	ノーズエクステンションアセンブリ - 12インチ	NSP-766-52NX120	NSP-766-72NX120

QXM NEXT-GENERATIONシリーズの生産性

NEXT-GENERATION シリーズのQXシリーズ™ 40Vコードレストルクマルチプライヤーは、締結作業時間とコストを削減するとともに、トルク管理が重要なすべての締結部位において、安定した高い再現精度を実現します。

高品質な Norbar® ギヤボックスと、実績ある高効率クローズドループ・トランスデューサ制御を採用。

信頼性の高い品質と優れた制御性、さらにプログラム可能な多彩な設定により、作業の生産性を最大限に高めます。

最大4000Nmの高トルク締結のすべてに、追跡可能な確かな信頼を。

精度：

- インガソール・ランド独自の クローズドループ・トランスデューサ制御が精密なトルクを実現し、高い精度とトレーサブルな締結結果を提供します。
- さらには、内部クロックにより すべての締結サイクルを日付・時刻まで自動記録。手書きの記録作業はもう不要です。

制御：

- マルチファンクションディスプレイモジュールにより、迅速なセットアップとリアルタイムの締結フィードバックを提供。
- トルク、角度、ガンカウント（本数管理）など、多彩なユーザープログラム可能コンフィグにより、複数用途でも使用工具を削減できます。

快適性：

- コードレスかつコンパクトな設計により、エアホース・油圧ホース・電源コード・コンプレッサ・発電機などが不要。作業者はあらゆる現場を自由に移動しながら作業可能です。
- 工具を安全に保持するための テザリングリングを標準搭載。

通信：

- 標準USBに加え、Bluetoothおよびワイヤレス通信にも対応（オプション）。
- Bluetooth対応デバイスから Insight Connect アプリへ直接接続し、設定変更・ログ確認・運用管理が可能。
- データ管理、プロセス制御、ツール設定の調整に対応し、Ethernet・各種フィールドバス・I/Oとの連携も可能です。

柔軟性：

- 高速なプログラミングにより、多様なアプリケーションに容易に対応。
- コードレスで持ち運びが容易なため、作業者は現場内を自由に移動しながら作業でき、現場レイアウトにも柔軟に適應。
- ピストルタイプとアングルタイプの両構成を選択可能。

QX™シリーズ 40Vトルク
マルチプライヤー 1000NM ピストルグリップ



QXシリーズ™トルクマルチプライヤー
1620NM高トルクアングルレンチ



精密設計



- 赤 (Red) : 設定した上限値を超過
- 黄 (Yellow) : 設定した下限値を下回る
- 緑 (Green) : 設定範囲内で正常完了
- 青 (Blue) : アラーム発生中 (アクティブ状態)

バックライト付きディスプレイにより、迅速なセットアップと視認性に優れたフィードバックを提供。

すべての締結作業において、リアルタイムで結果を表示。



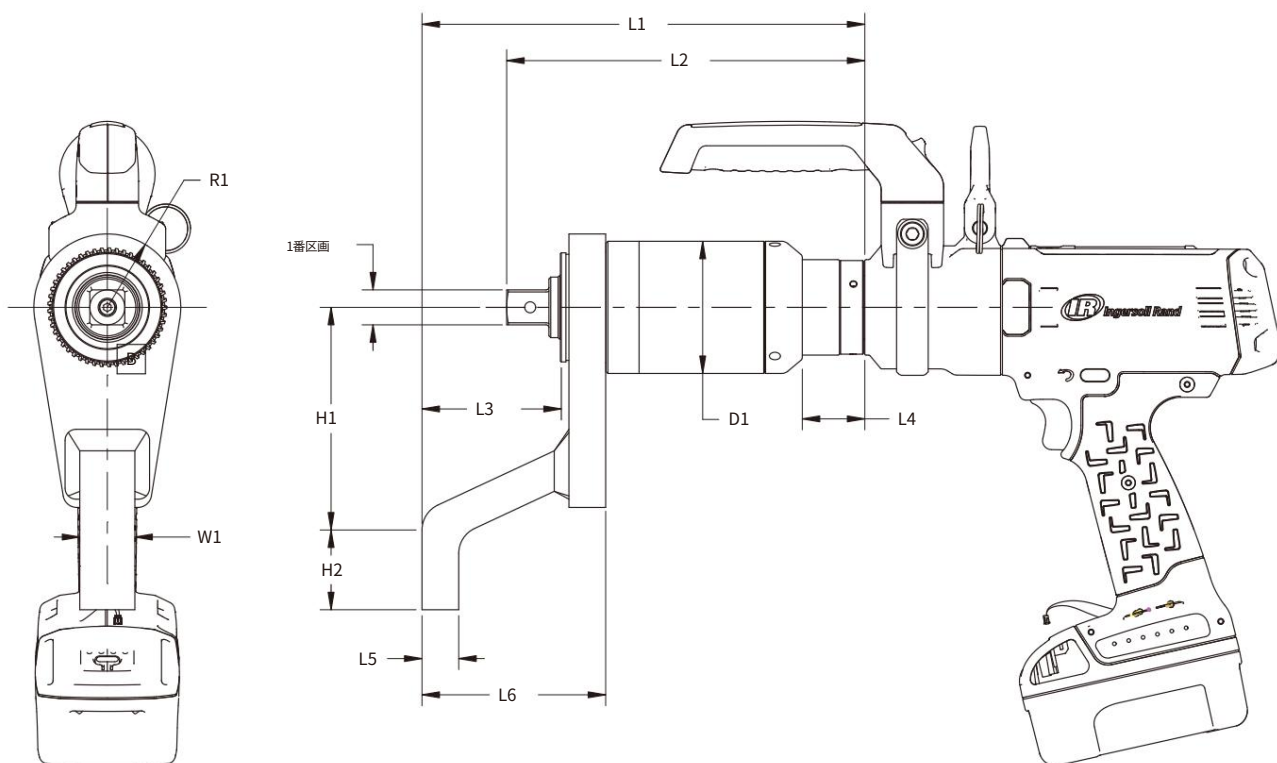
Apple iOS または Google Android デバイスとの Bluetooth ペアリングに対応。

INSIGHTqcx™ コントローラおよび INSIGHT Connect アプリと完全に統合されており、データの自動収集、結果の容易な共有、ならびにツールのプログラミングを実現します。



QXM NEXT-GENERATIONシリーズ ピストルタイプ仕様

QXMシリーズ						
モデル	トルク範囲 Nm	ブリースピード 回転数	重さ kg	長さ mm	ドライブ で	電圧 V
QXBD5PT10CPM12 QXXD5PT10CPM12 QXFD5PT10CPM12	200~1000	15	9.1	422.4	3/4インチ	40V
QXBD5PT13CPM16 QXXD5PT13CPM16 QXFD5PT13CPM16	270-1350	11	9.1	423.2	1/2インチ	40V
QXBD5PT20CPM16 QXXD5PT20CPM16 QXFD5PT20CPM16	400~2,000	6.8	9.5	456.7	1/2インチ	40V
QXBD5PT27CPM16 QXXD5PT27CPM16 QXFD5PT27CPM16	540-2700	5.5	9.5	430	1/2インチ	40V
QXBD5PT40CPM16 QXXD5PT40CPM16 QXFD5PT40CPM16	800~4000	3.3	12.5	480.3	1/2インチ	40V
QXBD5PT200PM12 QXXD5PT200PM12 QXFD5PT200PM12	40-200	83	6.3	390.4	3/4インチ	40V
QXBD5PT500PM12 QXXD5PT500PM12 QXFD5PT500PM12	100~500	27	6.3	392.9	3/4インチ	40V



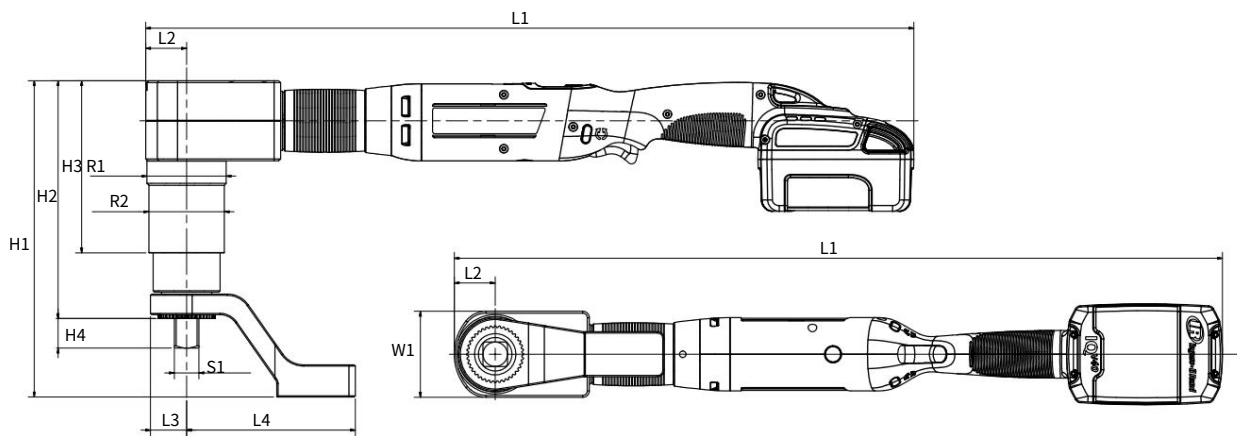
QXM IIシリーズ

単位 (mm)	L1	L2	L3	L4	L5	L6	H1	H2	R1	W1	D1	SQ1
QXBD5PT13CPM16 QXXD5PT13CPM16 QXFD5PT13CPM16	241	193	75.4	34	20	100	121	43	40	30	72	25.4
QXBD5PT10CPM12 QXXD5PT10CPM12 QXFD5PT10CPM12	245	195	75.9	34	20	100	124	43	40	30	72	19
QXBD5PT20CPM16 QXXD5PT20CPM16 QXFD5PT20CPM16	278	227	75.4	67	20	100	124	43	40	30	72	25.4
QXBD5PT27CPM16 QXXD5PT27CPM16 QXFD5PT27CPM16	240	201	75.7	34	20	100	112	53	40	30	80	25.4
QXBD5PT40CPM16 QXXD5PT40CPM16 QXFD5PT40CPM16	293	254	75.9	34	28.5	105		60	46	30	72	25.4
QXBD5PT200PM12 QXXD5PT200PM12 QXFD5PT200PM12	199	163	59		25		70	61	28	35	52	19
QXBD5PT500PM12 QXXD5PT500PM12 QXFD5PT500PM12	199	163	59		25		70	61	28	35	52	19

QXM NEXT-GENERATIONシリーズ アングルタイプ仕様

QXMシリーズ アングルタイプ

モデル	トルク範囲 Nm	フリースピード 回転数	重さ kg	長さ mm	左右中心間の距離		ドライブ で	電圧 V	コミュニケーション タイプ
					mm				
QXC5A45T0270PS12	54-270	77	4.25	264	76.2		3/4インチ	40V	USB
QXC5A52T0880PS12	180-880	23	4.6	264	76.2		3/4インチ	40V	USB
QXC5A72T1080PS16	216-1,080	19	5.97	264	76.2		1/2インチ	40V	USB
QXC5A72T1620PS16	324-1,620	13	5.97	264	76.2		1/2インチ	40V	USB
QXC5A72T2000PS16	400~2,000	13	5.97	264	76.2		1/2インチ	40V	USB
QXX5A45T0270PS12	54-270	77	4.25	264	76.2		3/4インチ	40V	ワイヤレス対応
QXX5A52T0880PS12	180-880	23	4.6	264	76.2		3/4インチ	40V	ワイヤレス対応
QXX5A72T1080PS16	216-1,080	19	5.97	264	76.2		1/2インチ	40V	ワイヤレス対応
QXX5A72T1620PS16	324-1,620	13	5.97	264	76.2		1/2インチ	40V	ワイヤレス対応
QXX5A72T2000PS16	400~2,000	13	5.97	264	76.2		1/2インチ	40V	ワイヤレス対応



QXMシリーズ アングルタイプ

位(mm)	L1	L2	L3	L4	S1	W1	R1	R2	H1	H2	H3	H4
QXC5A45T0270PS12	596.3	31.8	28	131	3/4インチ角	66.8	61.5	58.5	218.8	157.8	133.7	23
QXC5A52T0880PS12	596.3	31.8	28	131	3/4インチ角	66.8	61.5	58.5	245.7	184.7	133.7	23
QXC5A72T1080PS16	605.9	41.4	40.5	165.5	1インチ四方	82.8	78.6	78.6	278.4	202.2	136.6	28
QXC5A72T1620PS16	605.9	41.4	40.5	165.5	1インチ四方	82.8	78.6	78.6	278.4	202.2	136.6	28
QXC5A72T2000PS16	605.9	41.4	40.5	165.5	1インチ四方	82.8	78.6	78.6	278.4	202.2	136.6	28
QXX5A45T0270PS12	596.3	31.8	28	131	3/4インチ角	66.8	61.5	58.5	218.8	157.8	133.7	23
QXX5A52T0880PS12	596.3	31.8	28	131	3/4インチ角	66.8	61.5	58.5	245.7	184.7	133.7	23
QXX5A72T1080PS16	605.9	41.4	40.5	165.5	1インチ四方	82.8	78.6	78.6	278.4	202.2	136.6	28
QXX5A72T1620PS16	605.9	41.4	40.5	165.5	1インチ四方	82.8	78.6	78.6	278.4	202.2	136.6	28
QXX5A72T2000PS16	605.9	41.4	40.5	165.5	1インチ四方	82.8	78.6	78.6	278.4	202.2	136.6	28

特殊用途のカスタマイズ

QX ピistol用特殊ヘッドアダプター

QX ピistol用特殊ヘッドアダプターは、QX ピistolスクリュードライバーの柔軟性を簡単に向上させる完璧なソリューションです。このアダプターを使用することで、QX ツールのもつクローズドループ機能を、特定の用途に適用するために大きく増大させることができます。このアダプターは、締め付け箇所にアクセスするためにカスタマイズされたヘッドが必要となるような、制約された各用途の要求事項にも対応します。特殊なヘッドアダプターを必要とする一般的な用途として、航空機の翼の組み立てや、自動車・トラックのドアヒンジの取り付けなどがあります。



簡素化

簡単に取り付けられ、ただちに使用可能



柔軟性

特殊な用途では、QX ピistolグリップツールを使用



多才性

特殊な用途では、クローズドループ制御を使用



QCX コントローラー



コスト削減、柔軟性向上のためのパワー

高度な製造分野でシンプルな製造目標を達成しようとするとき、締め付けプロセスを理解することは複雑である必要はないのです。この新たなインガソールランド®QCXコントローラーは、設計から他製品とは異なります。このコードレスコントローラーは、使用と統合が簡単になるよう設計されており、また、世界中の組み立て要件に対応する共通のプラットフォームを提供します。

新たなマルチツールコントローラー（MTC）ソフトウェアオプションを使用すると、一台のINSIGHTqcx コントローラーで最大 10台のツールを制御することが可能です。QX Series™やINSIGHTqcx MTC コントローラーを使用したインガソールランドの革新的なソリューションは、市場で最高の価値を提供し、総所有コストとスピンドルあたりのコストが最も低いものの1つとなっています。



簡素化

専門知識不要

そこから得られるものとは

- 選任、訓練、設置コストを削減
- エラーとダウンタイムの削減
- 使用者に対する依存を解消

インガソールランドは、どのようなバリューを提供?

- 直観的、視覚的なプログラミングインターフェース
- プラグ・アンド・プレイのアクセサリとプロトコル
- バックアップとリカバリーの統合
- バンドルされたコントローラーオプション
- 簡単なワイヤレスペアリング (MTCオプションでツール6個まで)
- タイミングコンフィギュレーションは、ツール間(MTC)で共有



柔軟性

簡単に変更可能

- リバランスコストを削減
- ライン統一による簡易化
- デバイスへの依存を解消

- ウェブベースのプログラミングでは、どのようなブラウザからでも、どのような OS でも利用可能
- 現在の産業界の通信ニーズに対応
- 統合されたロジック制御
- ハードウェア、ソフトウェアアップデートの簡易化
- ワイヤレスでエネルギースキャン搭載



多才性

どんな要求事項も満たす

- 毎回、作業を正しく遂行
- 履歴管理を用いた確実さ
- 生産性を最適化

- タッチスクリーンのインターフェース
- 最適なサイクルデータストレージ : 500,000 件分の結果と、トレース。
- 堅牢性検査、システムログ
- 先進のタイミングストラテジーと、その機能
- 搭載診断
- 統合された統計的プロセスコントロール。

シンプルにインサイトフル

コントローラーのウェブベースのソフトウェアは、デバイスへの依存を解消し、スマートフォン、タブレット、パソコンなど、インターネットブラウザを実行できるすべてのデバイスに対して完全なプログラミング能力を実現します。INSIGHTqcx™ コントローラーは、製造ラインと簡単に統合でき、ジョブシーケンス作成のために柔軟なロジック制御を提供し、シンプルで直観的なユーザーインターフェースにより、製造ラインのリバランシングコストの削減に貢献します。

1台のコントローラー（MTCオプション）で 最大10台のツールを制御

統合型ウォールマウント

ツールごとに最大256件のジョブ、32件のプリセットを構成

SSDカード

ホワイトボード、QRコード

統合型キャリングハンドル

実行結果と記録を500,000件保存

7インチ、フルカラータッチスクリーン

システムインジケータ

- 作業場での接続。
- ワイヤレス接続。
- リンクステータス。
- エラー検知

Ethernetポート 10/100/1000

USB 2.0ポート (4)

フィールドバスカードスロット

- Ethernet IP
- Profinet
- Profibus
- Devicenet
- その他

Skus# **ペアリングされるツール**

MTC-SW-OPT2	2
MTC-SW-OPT4	4
MTC-SW-OPT6	6
MTC-SW-OPT10	10

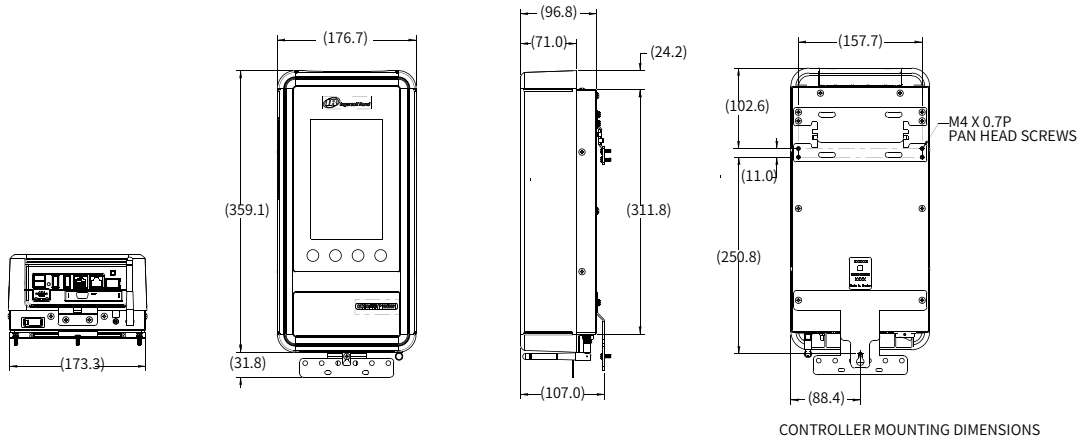
MTCオプション

- コントローラーごとに最大10台のツール
- マルチツールダッシュボードビューの解除
- 更新可能なソフトウェア
- INSIGHTqcx™ および QX™ ツールとの後方互換性

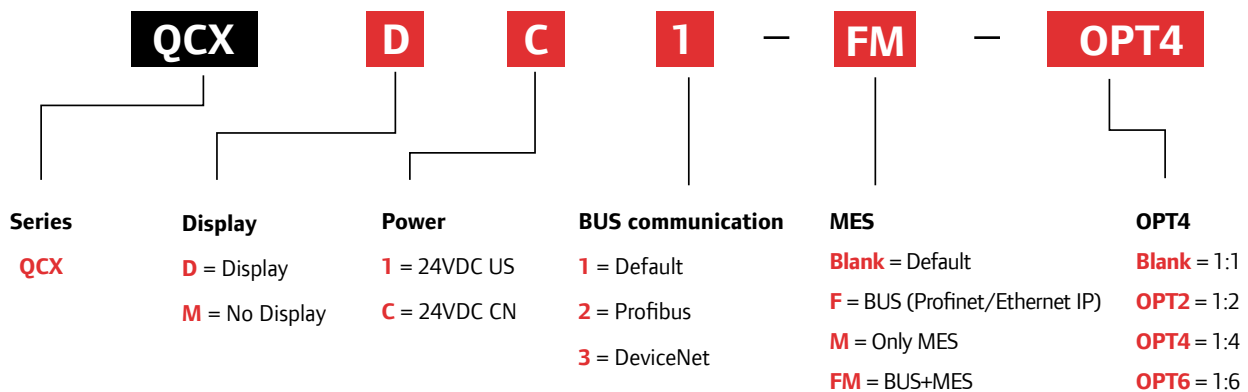
簡素化 **柔軟性** **多才性**



■ 寸法



■ QCX™ コントローラー モデル選別ガイド



INSIGHT™ CONNECT アプリ



INSIGHT™ Connect アプリは、生産性、可動性、そして締め付けプロセスの管理性を維持するのに役立ちます。このアプリは、追加のテクニカル・トレーニング、特別なソフトウェア、作業場でのネットワーク利用権限、ノートパソコンを必要とすることなく、すべてのインガソール® QX Connect Series™ のツールのプログラミングを可能にします。スマートフォンやタブレットで作業するオペレーターは、アプリから、これらのクローズドループと変換器付きツールのトルクと角度制御の設定を素早くプログラムすることができます。

INSIGHT™ Connect アプリは一度インストールされると、オフラインでも動作するため、インターネットの電波が届かないことが問題となる大規模施設や、その他の作業場でも機能し、ダウンタイムを削減や、使いやすさを最大限に発揮します。INSIGHT Connect アプリは、QX Connect Series™ のツール*を補完するための最適なパートナーです。Bluetooth に対応した INSIGHT Connect アプリは、Bluetooth を介して QX Connect のツールとワイヤレス通信を実行することができます。



ユーザーのモバイル端末から以下のような作業を実施することができます:

簡素化

- 共通設定、ツールセットアップ全般
- 多言語対応
- 電子メール経由でサイクルログを回収、共有
- 検査ログ
- 説明付きのエラーログ

柔軟性

- すべての標準的 QX プラットフォームのツールをプログラム
- クローンバックアップと、リストア
- 構成の保存およびロード
- ファームウェアのアップデート
- バーチャルツールのプログラミング

多才性

- トルク、角度、速度のプログラム
- 複数の構成
- 複数のステップ・プログラミング
- アプリの実行終了 (EOR) データ
- カリブレーションおよび Cp/Cpk
- Bluetooth 経由のプログラミング

アクセサリ

20V バッテリーと充電器



充電器	BC1121-AP3*
バッテリー	
2.5Ahr	BL2012**
5Ahr	BL2022***

40V バッテリーと充電器



充電器	BC1161-AP3
バッテリー	
2.5Ahr	BL4011

2.5Ahr バッテリーカバー	5Ahr バッテリーカバー
BL2005-BOOT	BL2010-BOOT

バッテリーカバー
BL2010-BOOT

*Upgraded BC1120 **Upgraded BL2005 ***Upgraded BL2010

Pistol アクセサリ



フック
VP1-365



保護カバー
VP1-BOOT



補助ハンドル
VP1-A48

Angle アクセサリ

20V Angle Accessories				
Max. Torque	Angle Boot	Extended Boot	Hanger	Mounting Plate
5Nm	X	VA1-R18-170		
10Nm	X	VA1-R25-170		
15Nm	X		CPS2-A365	CPS2-K48
18Nm	GEA40-170	GAA2-170		
27Nm	GEA40-171	GAA4-170	GEA40-A365	X

40V Angle Accessories			
Max. Torque	Angle Boot	Extended Boot	Hanger
20Nm	GEA40-170	GAA2-170	
30Nm	GEA40-171	GAA4-170	
35Nm			GEA40-A365
40Nm	GEA40-172	GAA5-170	
80Nm			



Learn more at www.ingersollrand.com

インガソールランド(NYSE:IR)は起業的気質とオーナーシップの精神によって経営され、社員、顧客、地域社会の生活をよりよくすることをお手伝いしています。私たちの顧客は、40以上のブランドにわたる、ミッションに重要なワークフローの作成や事業向けソリューションにおける私たちのテクノロジーに裏付けられた優秀性を信頼しており、私たちの製品とサービスは最も複雑で困難な状況下において優れています。弊社の社員は、専門知識、生産性、および効率性に対する日々のコミットメントを通じて顧客の生活を発展させています。

©2026 Ingersoll Rand