



IR Ingersoll Rand

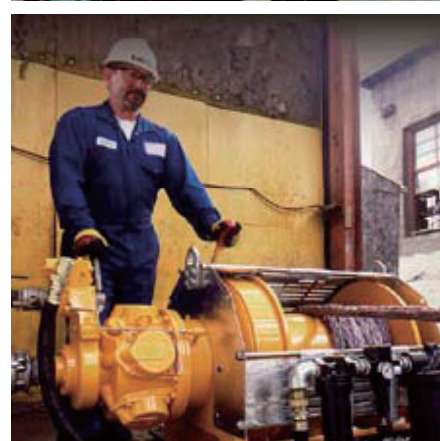
エアーマテリアル ハンドリング



IR Ingersoll Rand
Industrial Technologies

目次

レールシステム	3
バランサー	6
CLKシリーズ エアチェーンホイスト	11
125～500Kg	
MLK、HLKシリーズ エアチェーンホイスト	14
0.25～6トン	
Hercu-Link エアチェーンホイスト	21
(ピストンモーター)	
12～100トン	
LIFTCHAIN エアチェーンホイスト	25
(ギアモーター)	
1.5～100トン	
Force Five Infinity エアウインチ.....	34
2～10トン	
海外コンタクト先	39



レールシステム

人間工学的なマテリアルハンドリングシステムの基幹



Ingersoll Randは、以下を提供します。

- ▶ 天井支持型ワークステーションの橋形クレーン
- ▶ 独立型ワークステーションの橋形クレーン
- ▶ モノレール

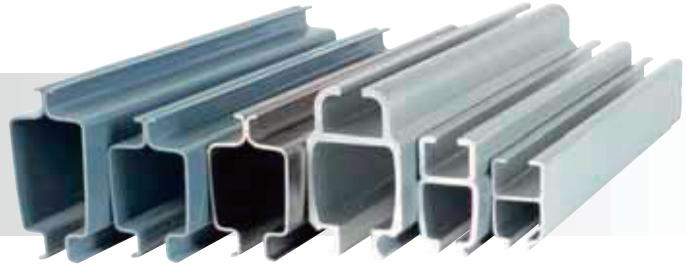


Ingersoll Randレールシステムは、MMA(モノレール工業会)認証されています。

Zimmermanシリーズのレールシステム

プロフィール:

高品質の鋼鉄、アルミニウム、およびステンレス鋼のレールシステム
Ingersoll Randのレールは、お客様固有のマテリアルハンドリングのご要望に合わせて、3種類の材質と5種類のサイズを用意しています。密閉型のレールシステム設計により、内部の転がり面への埃や汚れの蓄積が低減され、転がり作用力も軽減されます。

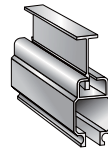


Ingersoll Randのレールシステム

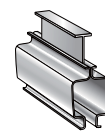
利点

- ▶ **軽量で人間工学的** — 1パーセント未満の転がり抵抗
- ▶ **高精度の滑走面** — アルミニウム、鋼鉄、およびステンレス鋼を選択可能
- ▶ **モジュール式でフレキシブル** — ボルト結合のため溶接不要
- ▶ **清潔でメンテナンスフリーの動作** — 注油不要
- ▶ **安全性** — 国内や海外のあらゆる規格を満たす、あるいは上回る設計
- ▶ **MMA認証済み** — モノレール工業会の認証済みで、ANSI MH27.2のモノレールと下受け式のクレーンを満たす、または上回る

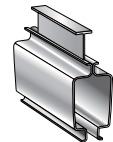
	軽量アルミニウムプロフィール			堅牢な鋼鉄プロフィール		清潔なステンレス鋼	
	ZRAT	ZRA1	ZRA2	ZRS2	ZRS3	ZRSS	
製品番号	31000	30200	30000	30500	30550	30500S	
1フィート当たりの重量	ポンド	2.15	4.10	7.60	8.00	8.90	8.86
	kg	0.97	1.86	3.45	3.60	4.00	4.01
垂直高さ	インチ	3.83	4.90	7.00	5.91	7.13	5.91
	mm	97	124	177	150	181	150
最大長	フィート	24	30	30	24	24	16
	m	7	9	9	7	7	5



ZRA2T



ZRS2T



ZRS3T

ストロングバックプロフィール

- ▶ プロファイルの強化で強度を向上
- ▶ 標準プロフィールと同じ機材を使用
- ▶ スパン能力の向上

製品番号		30000T	30500T	30550T
1フィート当たりの重量	ポンド	14.96	11.62	12.52
	kg	6.78	5.27	5.68
垂直高さ	インチ	13.0	7.83	9.20
	mm	330.0	198.8	233.6
最大長	フィート	30	24	24
	m	9	7	7

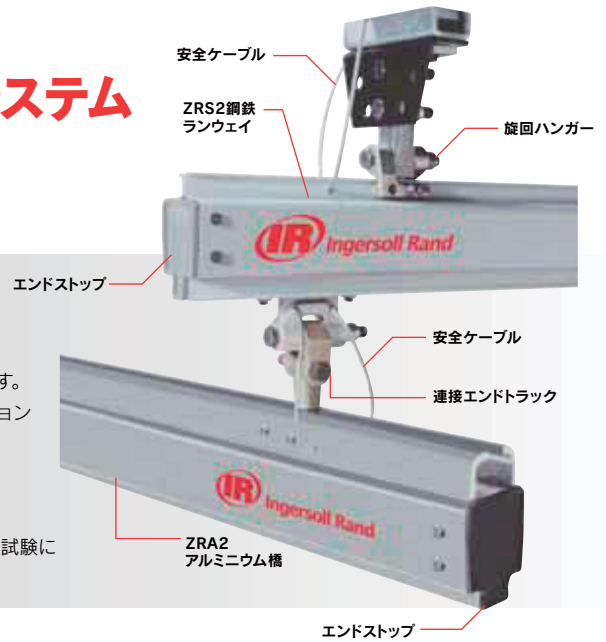
Zimmermanシリーズのレールシステム

コンポーネント

安全第一

Ingersoll Randの重要な最大関心事は、安全です。

- ▶ **たわみ** — Ingersoll Randのレールは、ANSI B30.11のモノレールと下受け式クレーンに従って、スパンの1/450を超えないように設計されています。
- ▶ **安全ケーブル** — あらゆる移動する（ハンガーやエンドトラックの）サスペンションポイントに安全ケーブルを使用することを要請しています。
- ▶ **冗長エンドストップ** — さらに安全性を強化する場合に利用可能
- ▶ **定格荷重** — 橋形クレーンの両側に明瞭に表示
- ▶ **安全率** — すべての機材コンポーネントは、独立した試験室で実施された細心の試験に基づいて、5:1の安全率に設定されています。



ハンガー

- ▶ I形梁、山形鋼、C形鋼、およびその他の吊り下け式の形鋼に取り付け
- ▶ 頭上スペースが乏しい場合に密集した剛体様式のハンガーが利用可能
- ▶ 高さ調整の可能なハンガーにより水平化が容易
- ▶ 24"を超えるハンガードロップ用の揺れ止めにより安全性と安定性を向上

接続エンドトラック

- ▶ 負荷を正確に位置決めするオペレータの能力を最大化
- ▶ 負荷の近くの橋形クレーンの一部のみをオペレータが移動できるようにすることで疲れを軽減
- ▶ 一般的な剛体エンドトラックシステムに対する大幅な改善。これには、各動作ごとに橋形クレーンの全質量をユーザーが移動することが必要になります。



高度なトロリー設計

Ingersoll Randのトロリーは、密閉されたトラックレールとともに機能して、負荷を移動するのに必要な転がり作用力を軽減します。実際、負荷を移動するときに、全転がり重量の1パーセントに等しい力しか必要としません。

- ▶ **軽量** — トロリーは、高力軽量アルミニウム鋳物で製作されています。
- ▶ **射出成形ホイール** — 平坦化を防止する清潔で摩耗のない動作を実現します。
- ▶ **密封精密軸受** — ホイールとサイドガイドローラーに使われ、長寿命化とメンテナンスの低減を達成しています。
- ▶ **レール安全ラグ** — トロリーの本体が密封トラックレールを通じて引っ張られることのないようにします。
- ▶ **汎用的** — Ingersoll Rand製のトロリーは、ほとんどすべての製造業者の密封トラックレールシステムで使用することができます。

balancer

Ingersoll Randの人間工学的なハンドリングを支える強み



Ingersoll Randは以下を提供します。

- ▶ エア balancer
- ▶ InteLIFT® インテリジェントな補助装置
- ▶ 機械的スプリング balancer

Zimmermanシリーズのエアバランサー

Ingersoll Randエアバランサー

利点

- ▶ **高精度で歪みのない位置決め** — フロートにより、ほとんど抵抗なく、両手で自由に負荷を上げ下げまたは移動できるので、「ホイスト制御」による無計画な位置決めをなくすることができます。
- ▶ **簡単な調整** — エアフローの校正コントロールを確実に利用できるので、フロートをすばやく簡単に調整できます。
- ▶ **厳格な信頼性** — 最小のメンテナンスで連続デューティを実現

以上に加えて：

- ▶ **少ない空気消費量** — サイクル当たりに必要な量は約1/8cfmであり（エアホイストの1/50）、エネルギーコストは非常に低くなります。
- ▶ **清潔でオイルの不要な稼働** — 事前注油設計により、エアラインの注油とオイルミストの排出が不要です。食品加工やクリーンな製造環境に最適です。

Progress is greener with Ingersoll Rand

Ingersoll Randにより環境に優しい進展を



Zストップ: オプションのZストップは、停止中やエアサプライを遮断した夜間時に、ぶら下がった負荷やツールが下にずれないようにします。Zストップは、ずれを6インチ（152.4mm）以内に抑え、バランスエアを機械的にロックされた状態にして、ぶら下がった負荷の下にあるツールや物体の損傷を防止します。10インチ（254mm）径のすべてのユニットで利用可能です。



減摩性のボールねじ: ケーブルリールのためのスムーズな回転経路を生成します。



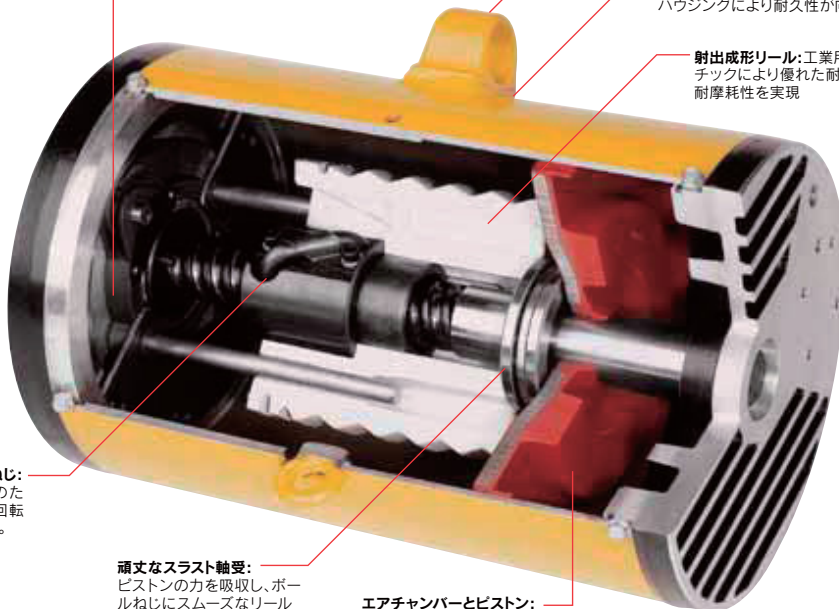
Zブレーキ安全リトラクトシステム (特許No.5,522,581):

すべてのユニットに標準装備。負荷の突然の解放や消失の場合の急激なリトラクトを防止します。またブレーキは、「アップ」ボタンを完全に押したときに無負荷のフックが過度に上方に加速されないようにします。

サスペンションラグ: Ingersoll Rand製のすべてのサスペンションおよび他社製のほとんどのトロリーに適合します。

堅牢な鋼鉄ハウジング: 完全鋼鉄ハウジングにより耐久性が向上

射出成形リール: 工業用プラスチックにより優れた耐久性と耐摩耗性を表現



頑丈なスラスト軸受: ピストンの力を吸収し、ボールねじにスムーズなリールの回転を伝えます。

**低摩擦のケーブルガイド
(図示せず):** リールに対してスムーズなケーブルの送り込み/取り出しを実現

エアチャンバーとピストン: ユニットの心臓部です。エアチャンバーに入った空気がピストンを押し、スプールを回し、ケーブルを巻き上げて負荷を持ち上げます。空気の排出により負荷を下ろします。この流れを調整して負荷のバランスをとることで、重力ゼロのフロート状態が生まれます。

安全は標準

- ▶ **内蔵の過負荷保護機能** — 持ち上げる負荷がユニットの最大定格能力を超えることはありません。
- ▶ **負荷の消失によるケーブルの反動が最小限** — 負荷が誤って消失しても、遠心ブレーキ（Zブレーキ）が、急激な上方へのケーブル移動を自動的に停止します。

汎用的な構成

- ▶ **最大2,000ポンド（907kg）の広範囲に及ぶ能力**
- ▶ **保護の追加** — オプションのZストップにより、メインのエアサプライが失われた場合の負荷の変動に対する保護を提供します。
- ▶ **ケーブル移動** — モデルに応じて40~120インチ（1016~3048mm）
- ▶ **コントロール** — ZA（ペンダント）コントロールにより、さまざまな負荷に対処できます。BA（シングル）バランスコントロールは定負荷に最適で、EAは2つの負荷に最適です。
- ▶ **取り付け** — Ingersoll Randやその他の密封型トラック製造業者のサスペンションキット、さらにI形梁、特許取得済みのトラック、およびフックマウント
- ▶ **CE認証** — 欧州共同体の要件に合致

Zimmermanシリーズのエアバランサー

50～2,000ポンド(22～909kg)の能力

コントロールのオプション:



B

**基本ユニット
コントロールなし**

機能:

- ▶標準バランサー機能
- ▶コントロールなし

以下に最適:

- ▶エンドエフェクタとの統合



ZA

**ペンダントコントロール
付きバランサー**

機能:

- ▶人間工学的なアップ/ダウンのペンダントコントロール
- ▶高精度の高速位置決め
- ▶12フィート(3.7m)の標準ホース長

以下に最適:

- ▶ピックアンドプレース
- ▶高精度アセンブリ



BA

**サーボコントロール付き
バランサー**

機能:

- ▶単一負荷バランシングのためのシングルバランスコントロール
- ▶動きの全範囲にわたって一定の張力を維持

以下に最適:

- ▶ツールバランシング
- ▶溶接ガンのサスペンション用途
- ▶固定具のサスペンション用途



EA

高負荷、低負荷、無負荷コントロール付きバランサー

機能:

- ▶3負荷(高、低、無負荷)用の負荷バランシング
- ▶ロータリサムスイッチ付きのペンダントで負荷を選択
- ▶12フィート(3.7m)の標準ホース長

以下に最適:

- ▶複数の負荷バランシング
- ▶エンドエフェクタのバランシング(負荷あり/負荷なし)

B	ZA	BA	EA	能力 ポンド(kg)	移動量 インチ(mm)	正味重量 ポンド(kg)
シングルワイヤーロープ						
BW015080 ¹	ZAW015080 ¹	BAW015080 ¹	EAW015080 ¹	150 (68)	80" (2032)	50 (23)
BW020120	ZAW020120	BAW020120	EAW020120	200 (90)	120" (3048)	62 (28)
BW020120S ²	ZAW020120S ²	BAW020120S ²	EAW020120S ²	200 (90)	120" (3048)	62 (28)
BW032080S ²	ZAW032080S ²	BAW032080S ²	EAW032080S ²	325 (147)	80" (2032)	62 (28)
BW035080 ¹	ZAW035080 ¹	BAW035080 ¹	EAW035080 ¹	350 (158)	80" (2032)	62 (28)
BW050080	ZAW050080	BAW050080	EAW050080	500 (227)	80" (2032)	110 (50)
BW050080S ²	ZAW050080S ²	BAW050080S ²	EAW050080S ²	500 (227)	80" (2032)	110 (50)
リードワイヤーロープ						
BW040060	ZAW040060	BAW040060	EAW040060	400 (181)	60" (1524)	67 (30)
BW040060S ²	ZAW040060S ²	BAW040060S ²	EAW040060S ²	400 (181)	60" (1524)	67 (30)
BW065040S ²	ZAW065040S ²	BAW065040S ²	EAW065040S ²	650 (294)	40" (1016)	67 (30)
BW070040 ¹	ZAW070040 ¹	BAW070040 ¹	EAW070040 ¹	700 (317)	40" (1016)	67 (30)
BW100040	ZAW100040	BAW100040	EAW100040	1,000 (453)	40" (1016)	115 (52)
BW100040S ²	ZAW100040S ²	BAW100040S ²	EAW100040S ²	1,000 (453)	40" (1016)	115 (52)
タンデムワイヤーロープ						
BW040120	ZAW040120	BAW040120	EAW040120	400 (181)	120" (3048)	124 (56)
BW040120S ²	ZAW040120S ²	BAW040120S ²	EAW040120S ²	400 (181)	120" (3048)	124 (56)
BW065080S ²	ZAW065080S ²	BAW065080S ²	EAW065080S ²	650 (294)	80" (2032)	124 (56)
BW070080 ¹	ZAW070080 ¹	BAW070080 ¹	EAW070080 ¹	700 (317)	80" (2032)	124 (56)
BW100080	ZAW100080	BAW100080	EAW100080	1,000 (453)	80" (2032)	220 (100)
BW100080S ²	ZAW100080S ²	BAW100080S ²	EAW100080S ²	1,000 (453)	80" (2032)	220 (100)
タンデムリードワイヤーロープ						
BW080060	ZAW080060	BAW080060	EAW080060	800 (360)	60" (1524)	129 (59)
BW080060S ²	ZAW080060S ²	BAW080060S ²	EAW080060S ²	800 (360)	60" (1524)	129 (59)
BW130040S ²	ZAW130040S ²	BAW130040S ²	EAW130040S ²	1,300 (589)	40" (1016)	129 (59)
BW140040 ¹	ZAW140040 ¹	BAW140040 ¹	EAW140040 ¹	1,400 (620)	40" (1016)	129 (59)
BW200040	ZAW200040	BAW200040	EAW200040	2,000 (900)	40" (1016)	225 (102)
BW200040S ²	ZAW200040S ²	BAW200040S ²	EAW200040S ²	2,000 (900)	40" (1016)	225 (102)

選択のヒント:

- ▶実際の稼働能力は、利用可能なプラントの空気圧によって決まります。稼働能力は、100psiの吸気圧より1psi低下するごとに1%減少します。たとえば、50psiでは、350ポンドの能力のバランサーは175ポンドの稼働能力になります(350×50%)。
- ▶吊り上げ用途では、作業負荷が稼働能力の80%を超えないようにしてください。
- ▶作業負荷には、パーツの重量やハンドリング装置の重量が含まれます。

¹ Zストップ安全装置では利用不可

² 標準としてZストップが含まれるモデル

Zimmermanシリーズのエアバランサー

50~2,000ポンド(22~909kg)の能力

サスペンションのオプション:

オプションコード	名称	6.5"径 150ポンド ユニット	10"径 150ポンド超の ユニット	競合製品
00	サスペンションなし	—	—	NA
S2	ZRS2鋼鉄レール	16300	16400	NA
S3	ZRS3鋼鉄レール	16300	16400	NA
HM	フックマウント	16360	16460*	NA
TR	Tレール/形梁	16320	16420*	NA
AT	ZRATアルミニウムレール	16355	16455*	NA
A1	ZRA1アルミニウムレール	16305	16405*	NA
A2	ZRA2アルミニウムレール	16310	16410	NA
E4	ETA-4アルミニウムレール	16344	16444*	Unified
E8	ETA-8アルミニウムレール	16345	16445	Unified
K1	KBK1 鋼鉄レール	16325	16425*	Demag
K2	KBK2 鋼鉄レール	16315	16415	Demag
G1	Gorbel 1000#アルミニウムシリーズトラック	16307	16407*	Gorbel
G2	Gorbel 1000#鋼鉄シリーズトラック	16307	16407*	Gorbel
K3	4"アルミニウム	16344	16444*	Knight
K4	8"アルミニウム	16345	16445	Knight
K5	8"アルミニウム反動防止	16345	16445	Knight
K6	4"鋼鉄	16325	16425*	Knight
K7	6"鋼鉄	16315	16415	Knight
K8	7"鋼鉄	16315	16415	Knight

注記

*タンDEMバランサーとの互換性なし



例: BW020120SS2

エアバランサーのモデルドライバー

コントロール B	タイプ W W=ワイヤーロープ	能力 020 020=200ポンド(91kg) 利用可能な能力については、 型番テーブルを参照	移動量 120 120=120インチ(3048mm) 利用可能な移動量については、 型番テーブルを参照	Zストップの オプション S S=Zストップ	サスペンションのオプション S2 S2=ZRS2鋼鉄レール 利用可能なサスペンションの オプションについては、 サスペンションのオプション テーブルを参照
B = 基本、コントロールなし ZA = ペンダントコントロール BA = サーボコントロール EA = 高、低、無負荷コントロール					

交換用パーツの品番

Zストップのオプションコード	名称	品番
S	Zストップ(200ポンド能力)	13301
S	Zストップ(325ポンド能力)	13311
S	Zストップ(500ポンド能力)	13321
コントロールのオプションコード	名称	品番
B	基本 - コントロールなし	N/A
ZA	ペンダントコントロール	15300-12
BA	シングルバランスコントロール - 6.5"ユニット	15320
BA	シングルバランスコントロール - 10"ユニット	15330
EA	高、低、無負荷コントロール	15310-12

EZグリップの人間工学的なコントロールハンドル

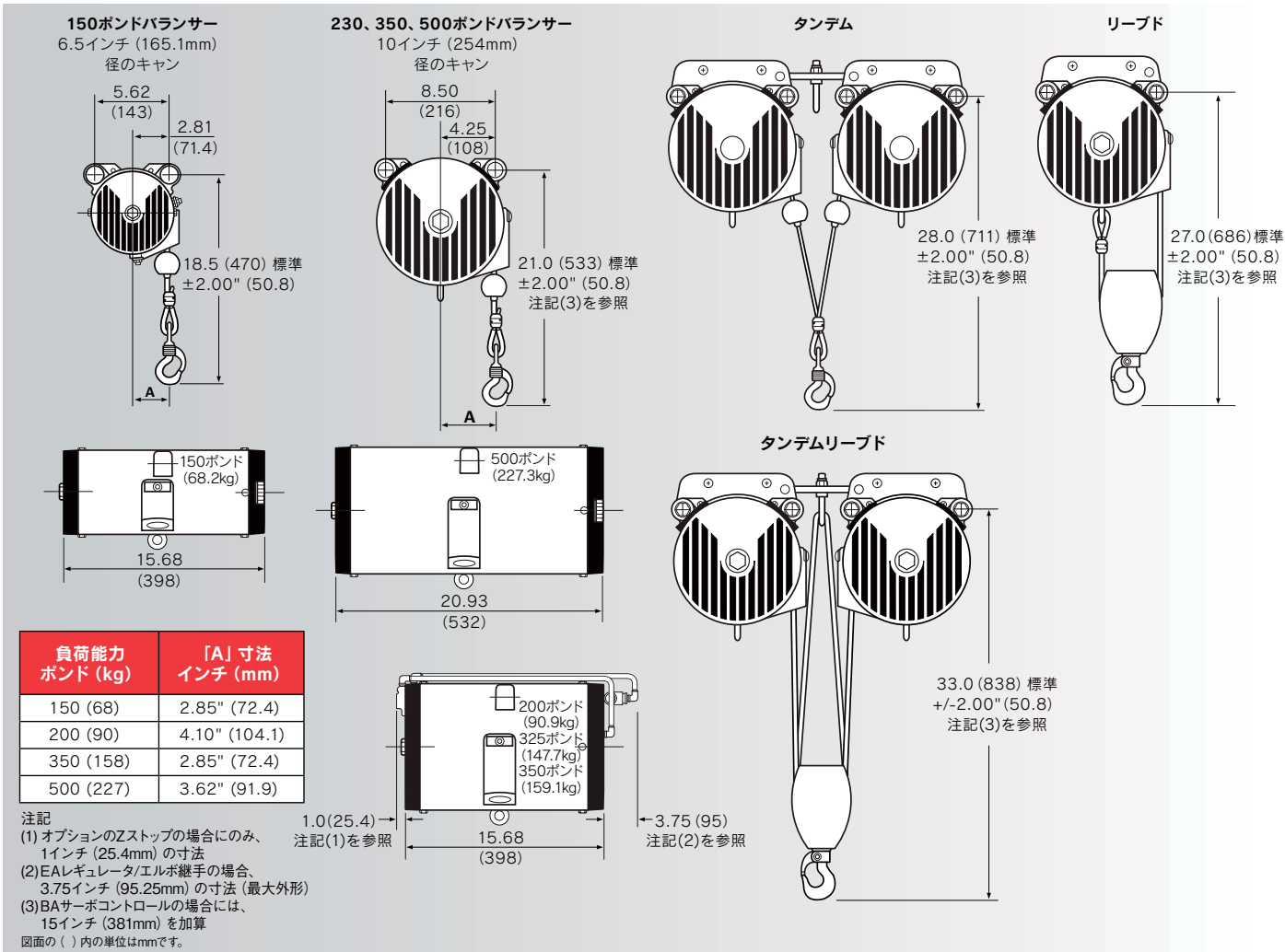
人間工学的に健全なマテリアルハンドリング機器において世界的なリーダーであるIngersoll Randが製造した高品質のハンドル



ZAペンダントコントロール(15300-12)

Zimmermanシリーズのエアバランサー

寸法:



以下もご利用いただけます:

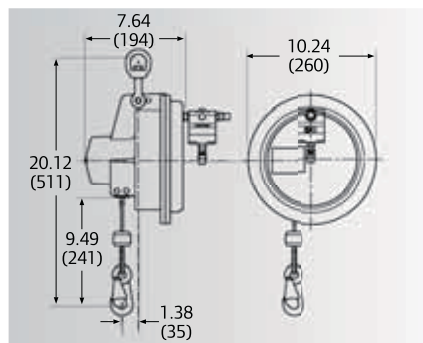
BAWシリーズのツールバランサー

このエアユニットは、2~50ポンド (0.9~22kg) の驚くべき負荷能力、および当社独自のフロート機能を備えています。

標準機能

- ▶ **性能** — フロート動作により、垂直移動が容易になり、負荷への張力がなくなって、はるかに優れた位置決め機能が得られます。
- ▶ **汎用性** — ツール変更を行う際にモデルを変更する必要はありません。1つのモデル (BAW005060) で50ポンド (22kg) の範囲全体に対応できます。
- ▶ **頭上スペース** — レールの底部からフックの底部まで必要なスペースはわずか20インチ (508mm) です。
- ▶ **調整** — 外部レギュレータにより数秒の簡単な調整
- ▶ **シーケンス設定** — 空気信号を介してシーケンスを設定することで定刻動作または「段階式」動作を実施できます。
- ▶ **メンテナンス** — メンテナンスはほとんど不要です。一般的なメンテナンスはレール上のその場で行うことができます。

BAW005060



品番	能力 ポンド (kg)	移動量 インチ (mm)	正味重量 ポンド (kg)
シングルワイヤーロープ			
BAW005060	2 - 50 (0.9 - 22)	59" (1500)	19.8 (9)

IR Ingersoll Rand

CLKシリーズ エアチェーンホイスト



CLKシリーズ

エアホイスト: 125、250、および500kgモデル

ディスクブレーキは、アスベストを使わず、ばねによって排気と連動しており、重要な制御を行うと同時に空気の消費量を最小限に抑えます。

2段階の差動伝達がモーターのトルクを増大し、速度を低減します。油潤滑により、最大限の耐久性を発揮できるようになります。ギア装置のコンポーネントは、高強度の熱処理合金鋼で製造されています。

5ポケットの鍛造ポケットホイールにより、スムーズな吊り上げを実現し、チェーンの寿命を延ばします。

特別に設計された緩んだチェーンの開口部により、駆動ホイールにチェーンを導くことで、危険な交差リンクを防止します。

上端と下端のストッパーにより、いずれの方向についてもフックの危険な過剰移動を防止し、ホイストや負荷への損傷の可能性を低減します。

100%デューティサイクルの複数羽根(6)エアモーターにより、高トルクで低メンテナンスの設計を可能にします。羽根の下にあるエアポーティングがスムーズな動作と正の始動、および長寿命化を達成しています。

二重リープが500キログラムのユニットにのみ使われています。

ラッチタイプの下部旋回フックは、OSHA要件に適合し、減摩性のニードルタイプのスラスト軸受けによって支持されています。

特許出願中の固定または旋回の上部フックにより、無類の汎用性を達成しています。ユニットは、フックを旋回モードにして出荷されますが、90度の増分で固定位置に簡単に交換することができます。OSHA要件に適合しています。

高カアルミニウムハウジングにより最大限の可搬性と耐候性を実現しています。耐久性のある粉体塗装仕上げにより、高強度であると同時に軽量です。

内部マフラーにより、業界最良の75dBAまでに騒音レベルを低減しています。

オプションのファブリックチェーン容器(別料金で利用可能)により、緩んだチェーンを邪魔にならないよう処理します。

全開流量ペンダントにより最大制御を可能にし、負荷の位置決め能力が向上します。

標準のリンク負荷チェーンは亜鉛めっき鋼のDAT等級80です。

人間工学的なペンダントハンドル(オプションのエストップとともに表示)は、堅牢で耐久性があります。ガードは両方のレバーを覆っているため、手袋を着用しても着用しなくても使用できます。オプションのエストップ(別料金で利用可能)を使えば、このホイストはCE準拠になります。



CLKシリーズ

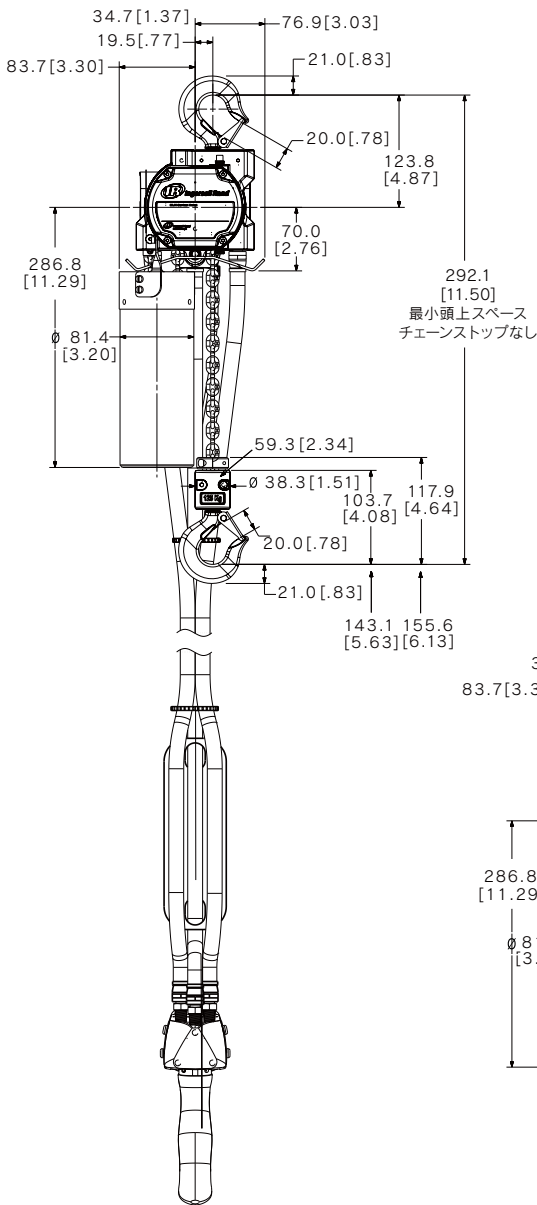
エアホイスト: 125、250、および500kgモデル

CLKシリーズの仕様

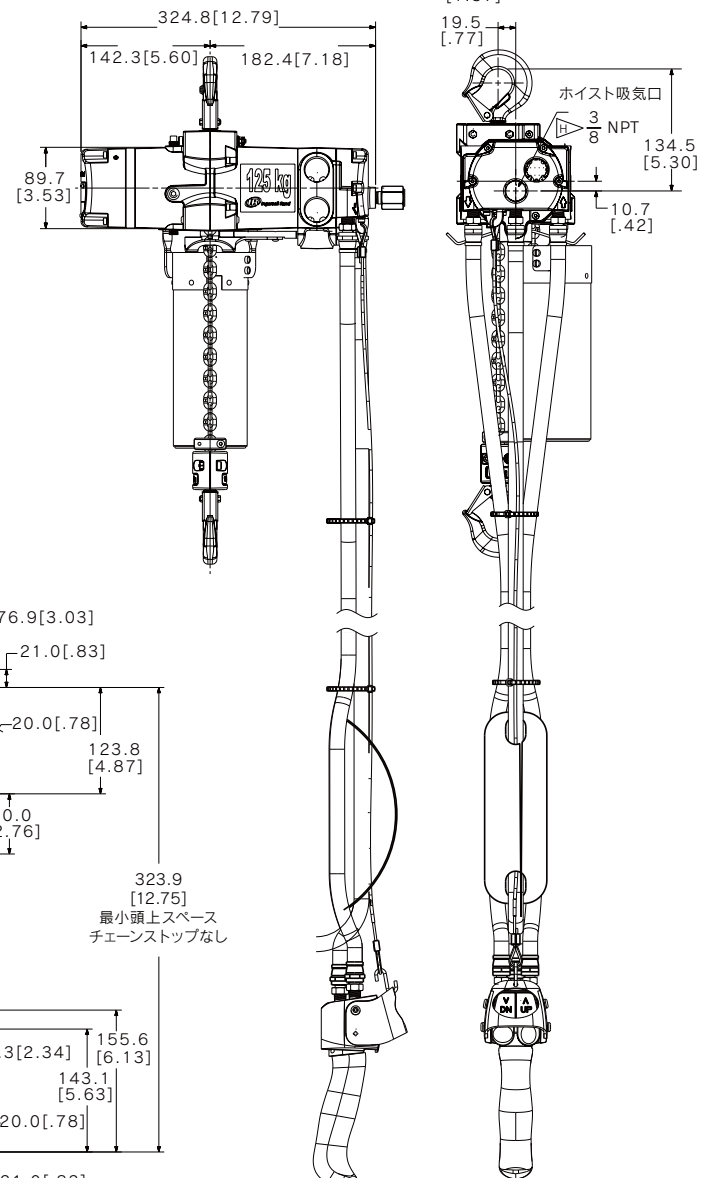
モデル	能力		#フオール	フックマウント 頭上スペース		トロリーマウント 頭上スペース		吊り上げ速度				降下速度				チェーン サイズ	チェーン重量 (リフトの1フィート当たり)		正味重量 (リフトの10フィートを含む)	
	ポンド	kg		インチ	mm	インチ	mm	フィート/分	m/分	フィート/分	m/分	フィート/分	m/分	フィート/分	m/分		ポンド	kg	ポンド	kg
CL125K	275	125	1	11.5	292.1	14.1	358.1	43	13.1	56	17.1	37	11.3	27	8.2	4 x 12	0.24	0.11	34	15.4
CL250K	550	250	1	11.5	292.1	14.1	358.1	32	9.8	56	17.1	45	13.7	27	8.2	4 x 12	0.24	0.11	34	15.4
CL500K	1100	500	2	12.75	323.9	15.35	389.9	15	4.6	26	7.9	22	6.7	13	4.0	4 x 12	0.48	0.22	38	17.2

5~7bar(70~100psi)の作動圧。定格負荷における空気消費量 - すべてのモデルで0.9m³(32cfm)。吸気口3/8" NPT。騒音レベル75dBA

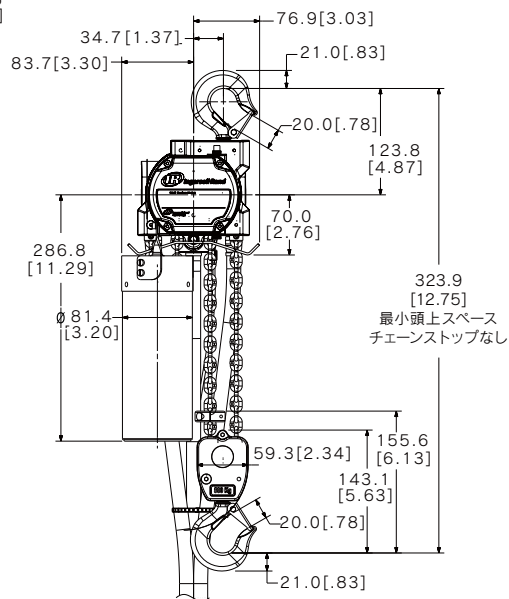
CL125KおよびCL250K



CL125KおよびCL250K



CL500K



MLK、HLKシリーズ エアチェーンホイスト



エアチェーンホイストは、高速、高デューティサイクル、高精度位置決め、および過酷な環境での稼働能力が決定的な要因となる場合に理想的な選択肢です。Ingersoll Randと同等なエアチェーンホイストはどこにもありません。

広範囲のエアチェーンホイストを世界中にお届けしています。これは、Ingersoll RandとAROとを最良に組み合わせた成果です。この節では、能力範囲が0.25～6メートルトンの生産用ホイスト製品に焦点を当てます。

MLKおよびHLKシリーズのホイストは、最も厳しい環境において長年にわたって実績が証明されています。7700と7790シリーズのホイストは、驚異的な速度と負荷制御で有名です。Palairシリーズのホイストは、注油不要の独自のギアモーターに加えて、食品グレードの構成を備えています。

当社の販売チームとチャネルパートナーは、お客様の吊り上げや位置決め課題に最適なソリューションを提供するため、関連付属品やオプションの選択をお手伝いいたします。スペアパーツや認定サービスのセンターも最高の状態で稼働しています。

当社のウェブサイト (www.ingersollrandproducts.com) にアクセスして高能力のチェーンホイスト (最大200メートルトン) やその他の製品をご覧ください。

正しいホイストの選択

マテリアルハンドリングに求められる内容はアプリケーションによって異なります。Ingersoll Randは、お客様の固有の要件を満たした、数多くのタイプのホイストと一連のオプションを取り揃えています。お客様のニーズに適したホイストを選択するには、以下の条件を考慮してください。

最大負荷

ホイストが対応する必要がある最大負荷を考慮してください。Ingersoll Randのホイストは、275ポンド～6トンの重量定格を備えています。ホイストの速度を考慮してください。ホイストの速度要件は、実施する作業（吊り上げ、搬送、降下、復帰、再始動）の対応サイクルタイムによって決まります。

設置要件

Ingersoll Randのホイストは、フックであろうとトロリーであろうと、いくつかの梁構造に搭載することができます。コンパクトなため、頭上スペースの要件が低い場合に適しており、他のホイストであれば搭載できないような場所にこれらのホイストは搭載することができます。

エアサプライ

最大動作性能を確保するため、Ingersoll Randの回転翼エアホイスト（Palairシリーズを除く）は、清潔な潤滑エアを十分な圧力と容積にて継続的に提供するエアサプライが必要です。Ingersoll Randのホイストは、65～70scfmにて90psigを必要とします。

制御方法

当社の回転翼エアホイストは、バルブを通じて、制御に比例した空気量をモーターに投入することで吊り上げと降下を制御しています。Ingersoll Randは、以下の2つの制御システムを提供します。

1. ペンダント制御システム - 3ホースのパイロット圧/排気システムがバルブを開いて流量を調整します。
2. プルチェーンシステム - アームに取り付けられたオペレータ制御のプルチェーンがバルブを開閉します。



MLKおよびHLKシリーズ

0.25～6メトリックトンの吊り上げ能力

利点

- ・100パーセントのデューティサイクルにより連続稼働が可能です。
- ・埃、汚れ、湿気、および腐食ガスは、空気圧によってモーターから締め出されます。半導体製造工場や電気めっきのアプリケーションに最適です。
- ・エアホイストは、感電の発生が最小限であるため、化学プラントや精油所などの極めて可燃性の高い環境に最適です。スパーク耐性モデルもご利用いただけます。
- ・プルチェーンの速度と方向を簡単に制御でき、負荷の高精度位置決めが可能です。操作が簡単なペンダントエアバルブにより、可変制御信号が得られるとともに、可変オリフィスによって応答を調整することができます。より高精度な制御については、MLKSの低速モデルもご利用いただけます。
- ・モーター、ブレーキ、およびスロットルの各パーツは、すべての最新のIngersoll Randエアチェーンホイストと交換可能です。
- ・Ingersoll Randエアチェーンホイストは、円滑なメンテナンスが行えるように設計および製作されています。

ラッチタイプの上部と下部の旋回フックは、OSHA要件に適合し、減摩性のころ軸受けによって支持されています（スパーク耐性モデルを除くすべてのモデルでBullard Burnhamフックがご利用いただけます）。

エア作動でアスベストを使用しない

自動調整式のディスクブレーキは、バルブ室内の空気圧を検知してモータートルクにかかる力のバランスをとって高精度な制御を実現し、一部の機械式ブレーキで見られるバックドロップを解消します。エアサプライが遮断された場合でも、圧力解除によって即座に自動ブレーキが働きます。

熱処理された遊星ギア装置により、トルクの経路を分割することで高トルク機能が得られます。より多くの歯にわたって負荷を分割してバランスをとるため、長寿命が保証されるとともにメンテナンスが軽減されます。

少量の排気がチェーンと駆動ホイール上に流れてインラインで使用されたモーターの注油によってチェーンが潤滑されるようにしています。

特別に設計された開口部によって緩んだチェーンが駆動ホイールに導かれ、危険な交差リンクを防止しています。

上端と下端のストッパーにより、いずれの方向についてもフックの危険な過剰移動を防止し、ホイストや負荷への損傷の可能性を低減します。

ファブリックまたは金属コンテナにより、緩んだチェーンを邪魔にならないよう処理します。

標準のリンク負荷チェーンは亜鉛めっき鋼です。0.25トン～1トンのスパーク耐性モデルについては、ステンレス鋼のチェーンが利用可能です。

ツープースで単一ラインのフックブロックに、チェーンリンクとフック軸受け部が取り込まれているため、小さな耐荷重性ピンやファスナーを使用する必要がありません。



軸受けはすべて、玉軸受けまたはころ軸受けのいずれかで、摩擦を最小限に抑えています。

内部マフラーにより、85dBAまでに騒音レベルを低減しています。マフラーは腐食と目詰まりを防止するように製作されています。

吸気口の旋回台と濾過器が組み合わせられ、任意の方向から簡単に接続できます。旋回台により、（特にフック取り付けユニットで）ホースの疲労が軽減されます。濾過器のニップルによって清浄な空気が特別に保証され、摩耗を最大限に保護できます。

高精度のスロットルバルブにより、空気の操作と計測を速やかに行うことができます。バルブは、メンテナンスが容易に行えるようポペット式が使われています。

高力アルミニウムハウジングは、高強度であると同時に軽量で、最大限の可搬性と耐候性を実現しています。

ペンダントモデルでは、コントロールの調整ねじにより、感度と最大速度の制御が可能です。

100パーセントデューティサイクルの複数羽根モーターは、高トルクで低メンテナンス設計を実現し、また羽根の下にあるエアポーティングがスムーズな動作と正の始動、および長寿命化を達成しています。

パイロットペンダントコントロールは、バルブ室に可変圧力信号を供給し、このバルブ室で信号に応じてホイストへの流れが計測されます。空気はペンダントを通じて移動するわけではないので、ペンダントの長さは性能には影響しません。コントロールホースは小さく、曲げやすく、かつ容易に別の長さに変更できます。

ワンピースの、鋳造アルミニウムで保護されたペンダントハンドルにより最大限の耐久性を達成しています。レバーの両側にガードが設けられており、誤った操作に対する保護を実現しています。機能パーツはすべて腐食耐性とスパーク耐性を備えています。

MLKシリーズおよびHLKシリーズ

0.25～6メトリックトンの吊り上げ能力

機能

MLKシリーズ

Ingersoll RandのMLKファミリーホイストは、0.25～1メートルトンの範囲におけるA5/H5の過酷な使用に最適です。MLKシリーズは、高速生産用ホイストとして使用できるように設計されています。MLKS*は、低速位置決めに適しています。

HLKシリーズ

HLKシリーズは、より大きなチェーンホイールを組み込んで、3/8"径のチェーンとより小さなギア比に対応しているため、負荷容量の増大に対処することができます。HLKシリーズのホイストの能力は、1～6メートルトンの範囲に及び、また過酷な環境で使用できる定格が設定されています。簡易トロリー、ギア付きトロリー、およびモーター式トロリーについては、61ページのトロリーの節を参照してください。

スパーク耐性機能

MLKRおよびHLKRのスパーク耐性ホイストは、爆発性の環境やその他の危険な環境において最大限の保護が得られるように設計されています。

スパーク耐性用のコンポーネントは、以下のとおりです。

- ・ 青銅のフック
- ・ 青銅のトロリーホイール
- ・ ステンレス鋼 (1パーツのリーブ) またはアルミニウム (2パーツのリーブ) の下側フックブロック
- ・ アルミニウムのストップリング (1/4トンのモデル)
- ・ ステンレス鋼の負荷チェーン
- ・ ステンレス鋼のペンダントレバーおよび青銅のバルブキャップ

MLKRおよびHLKRシリーズのユニットは、負荷能力と速度が低減されています。これを実現するため、制限されたモーターを使用しています。ステンレス鋼のチェーンは硬化されておらず、強度は標準合金のチェーンよりも低いからです。



MLKシリーズ



HLKシリーズ

MLKおよびHLKシリーズ

0.25～6メトリックトンの吊り上げ能力

MLKおよびHLKの仕様 (90psi、6.3barにおける性能)

モデル	能力		フックマウント 頭上スペース		トロリーマウント 頭上スペース		吊り上げ速度				降下速度				チェーン重量 (リフトの10フィートあたり)		正味重量 (リフトの10フィートを含む)			
	ポンド	メトリック トン	フォール 数	インチ	mm	インチ	mm	定格負荷	無負荷	定格負荷	無負荷	定格負荷	無負荷	定格負荷	無負荷	チェーン サイズ	ポンド	kg	ポンド	kg
ML250K	550	0.25	1	18	457.2	18	457.2	101	30.8	171	52.1	117	35.7	99	30.2	6.4 x 19.5	0.6	0.3	48	21.8
ML250KS	550	0.25	1	18	457.2	18	457.2	40	12.2	71	21.6	90	27.4	53	16.2	6.4 x 19.5	0.6	0.3	48	21.8
ML250KR	550	0.25	1	18	457.2	18	457.2	26	7.9	42	12.8	38	11.6	30	9.1	6.4 x 19.5	0.6	0.3	48	21.8
ML500K	1,100	0.50	1	18	457.2	18	457.2	55	16.8	106	32.3	97	29.6	59	18	6.4 x 19.5	0.6	0.3	48	21.8
ML500KS	1,100	0.50	1	18	457.2	18	457.2	22	6.7	44	13.4	66	20.1	32	9.8	6.4 x 19.5	0.6	0.3	48	21.8
ML500KR	1,100	0.50	2	18	457.2	18	457.2	13	4	21	6.4	20	6.1	15	4.6	6.4 x 19.5	1.1	0.5	61	27.7
ML1000K	2,200	1	2	18	457.2	18	457.2	28	8.5	53	16.2	49	14.9	30	9.1	6.4 x 19.5	1.1	0.5	61	27.7
ML1000KS	2,200	1	2	18	457.2	18	457.2	11	3.4	22	6.7	33	10.1	16	4.9	6.4 x 19.5	1.1	0.5	61	27.7
HL1000K	2,200	1	1	18.5	469.9	18.1	459.7	26	7.9	40	12.2	37	11.3	26	7.9	9.5 x 25.7	1.3	0.6	84	38.1
HL1000KR	2,200	1	1	18.5	469.9	18.1	459.7	26	7.9	40	12.2	37	11.3	26	7.9	9.5 x 25.7	1.3	0.6	84	38.1
HL1500K	3,300	1.50	1	18.8	477.5	18.9	480.1	16	4.9	28	8.5	26	7.9	16	4.9	9.5 x 25.7	1.3	0.6	84	38.1
HL2000K	4,400	2	2	23	584.2	21.6	548.6	13	4	20	6.1	18	5.5	13	4	9.5 x 25.7	2.6	1.2	125	56.7
HL3000K	6,600	3	2	25	635	22.6	574	8	2.4	14	4.3	13	4	8	2.4	9.5 x 25.7	2.6	1.2	125	56.7
HL4500K	9,900	4.50	3	30.9	784.9	28	711.2	4.6	1.4	10.5	3.2	10	3.1	6.6	2	9.5 x 25.7	3.9	1.8	193	87.5
HL6000K	13,200	6	4	36.2	919.5	32.2	817.9	3.5	1.1	8.4	2.6	7.6	2.3	4.8	1.5	9.5 x 25.7	5.2	2.4	248	112.5

5～7bar (70～100psi) の作動圧。定格負荷における空気消費量 - ML250KS, ML250KR, ML500KS, ML500KR, ML1000KS = 1.27m³ (45cfm)、他のすべてのモデルで1.98m³ (70cfm)。吸気口1/2" NPT。騒音レベル85dBA

トロリーマウントの仕様

モデル	トロリー タイプ	能力 メトリックトン	最小頭上 スペース		定格負荷における トロリー速度		定格負荷にお ける空気消費量		トロリーフランジの 調整		最小曲げ半径 フィート	吸気口	正味重量 (リフトの10フィートを含む)		
			インチ	mm	フィート/分	m/分	フィート ³ /分	m ³ /分	インチ	mm			ポンド	kg	
ML250K, KS, KR	簡易	0.25	18	457	-	-	-	-	2.66-12	68-305	3.5	1.1	-	68	31
	ギア付き	0.25	18	457	-	-	-	-	2.66-12	68-305	3.5	1.1	-	71	32
	モーター式	0.25	18	457	95	29	35	1	2.66-12	68-305	3.5	1.1	1/4	78	35
ML500K, KS, KR	簡易	0.50	18	457	-	-	-	-	2.66-12	68-305	3.5	1.1	-	68	31
	ギア付き	0.50	18	457	-	-	-	-	2.66-12	68-305	3.5	1.1	-	71	32
	モーター式	0.50	18	457	95	29	35	1	2.66-12	68-305	3.5	1.1	1/4	78	35
ML1000K, KS	簡易	1	17	432	-	-	-	-	2.66-12	68-305	3.5	1.1	-	81	37
	ギア付き	1	17	432	-	-	-	-	2.66-12	68-305	3.5	1.1	-	84	38
	モーター式	1	17	432	93	28	35	1	2.66-12	68-305	3.5	1.1	1/4	91	41
HL1000K, KR	簡易	1	18	457	-	-	-	-	3.25-12	83-304	3.5	1.1	-	106	48
	ギア付き	1	18	457	-	-	-	-	3.25-12	83-304	3.5	1.1	-	109	50
	モーター式	1	18	457	93	28	35	1	3.25-12	83-304	3.5	1.1	1/4	116	53
HL1500K	簡易	1.50	18	457	-	-	-	-	3.25-12	83-304	3.5	1.1	-	106	48
	ギア付き	1.50	18	457	-	-	-	-	3.25-12	83-304	3.5	1.1	-	109	50
	モーター式	1.50	18	457	84	25	35	1	3.25-12	83-304	3.5	1.1	1/4	116	53
HL2000K	簡易	2	22	559	-	-	-	-	3.25-12	83-304	3.5	1.1	-	203	92
	ギア付き	2	22	559	-	-	-	-	3.25-12	83-304	3.5	1.1	-	206	94
	モーター式	2	22	559	80	24	35	1	3.25-12	83-304	3.5	1.1	1/4	213	97
HL3000K	簡易	3	23	584	-	-	-	-	3.25-12	83-304	3.5	1.1	-	203	92
	ギア付き	3	23	584	-	-	-	-	3.25-12	83-304	3.5	1.1	-	206	94
	モーター式	3	23	584	71	22	35	1	3.25-12	83-304	3.5	1.1	1/4	213	97
HL4500	簡易	4.50	27	686	-	-	-	-	4.25-7.25	108-184	5	1.5	-	392	178
	ギア付き	4.50	27	686	-	-	-	-	4.25-7.25	108-184	5	1.5	-	395	180
	モーター式	4.50	27	686	60	18	35	1	4.25-7.25	108-184	5	1.5	1/4	402	182
KHL6000K	簡易	6	29	737	-	-	-	-	4.25-7.25	108-184	5	1.5	-	442	201
	ギア付き	6	29	737	-	-	-	-	4.25-7.25	108-184	5	1.5	-	445	202
	モーター式	6	29	737	45	14	35	1	4.25-7.25	108-184	5	1.5	1/4	452	205

5～7bar (70～100psi) の作動圧。

MLKおよびHLKシリーズ

0.25~6メトリックトンの吊り上げ能力

▶ご注文の方法

以下に示すモデル番号コード全体によってホイストを指定してください。トロリーが必要な場合は、梁のサイズ、タイプ、およびフランジ幅を指定してください。付属品は、品番で区切って指定してください。なお、モデル品番の0は数値であり文字ではありません。

例: ML500KR-2R10R6u

M	L	500K	R	-	2	R	10	-	R	6	u
シリーズ M=シリーズ H=シリーズ	リンクチェーン タイプ	能力	コントロール		吊り上げ(フィート)	プルチェーンまたはペンダント コントロールホースの長さ(フィート)	下側フック		オプション		
		250K = 250kg = 550lb 500K = 500kg = 1,100lb 1000K = 1,000kg = 2,200lb 1500K = 1,500kg = 3,300lb 2000K = 2,000kg = 4,400lb 3000K = 3,000kg = 6,600lb 4500K = 4,500kg = 10,000lb 6000K = 6,000kg = 13,200lb	0 = コントロールなし 1 = プルチェーン 2 = ペンダント 3 = 2モーター ペンダント ⁽¹⁾ 4 = 3モーター ペンダント ⁽¹⁾		10 = 10フィート (標準) XX = 長さを指定	6 = 10フィート(標準) XX = 長さを指定	C = 鋼鉄のスナップフック CP = 鋼めっきの下側フック R = 青銅のスナップフック B = Bullardの自動閉止フック		CR = 鋼めっきの底部ブロック M = 手動ブレーキ解除キット P = パイプで排気 S = 鋼鉄チェーンコンテナ U = ファブリックチェーンコンテナ E = エポキシ塗料		
		スパーク耐性	サスペンション								
		R = スパーク耐性の場合に追加 (0.25、0.50tのMLKRおよび1tのHLKR) S = 低速位置決めの場合に追加 (0.25、0.50、1tのMLKS)	A = 固定ラグ B = Bullardフック(自動閉止) R = 青銅スナップフック C = 旋回上部フック CP = 鋼めっき上部フック DA ⁽²⁾ = 簡易剛体トロリー (万能ホイール「A」フランジ) DD ⁽²⁾ = 簡易剛体トロリー (万能ホイール「D」フランジ) FXXA ⁽²⁾⁽³⁾ = ハンドギア付きトロリー (万能ホイール「A」フランジ) FXXD ⁽²⁾⁽³⁾ = ハンドギア付きトロリー (万能ホイール「D」フランジ) HA ⁽³⁾ = 羽根モーター式トロリー (万能ホイール「A」フランジ) HD ⁽³⁾ = 羽根モーター式トロリー (万能ホイール「D」フランジ)								

注記:

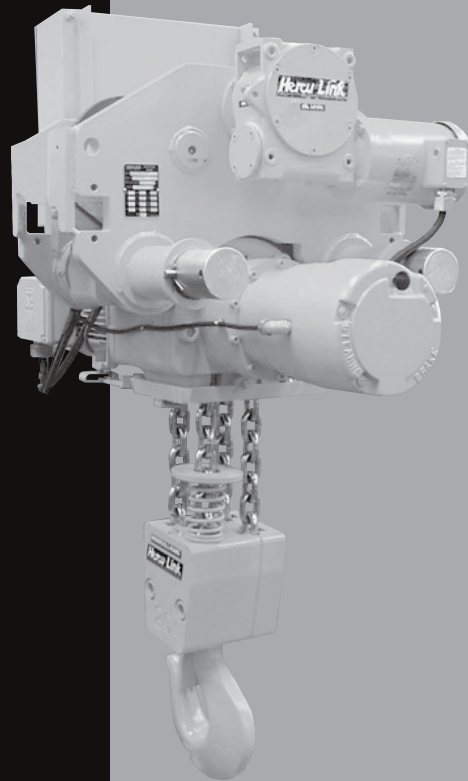
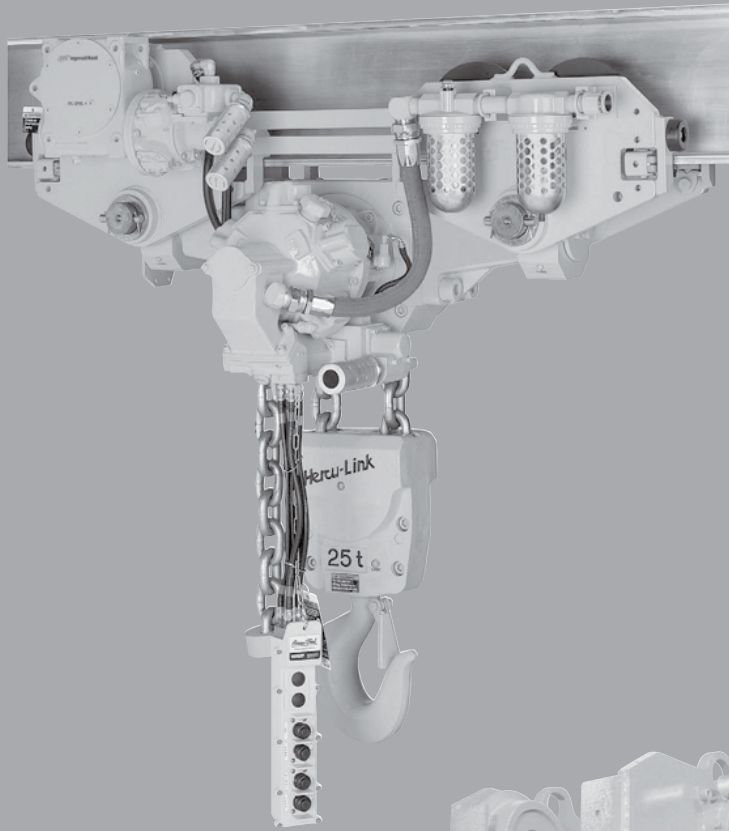
- (1) 「H」サスペンションが必要
- (2) XX = ハンドチェーンの長さを指定(標準の「08」(8フィート)以外の長さが必要な場合)
- (3) スパーク耐性モデル以外での純青銅ホイールについては、トロリーサスペンションコードの末端に「R」を追加(価格については、20ページと21ページを参照)。

高能力チェーンホイスト

IRの高能力チェーンホイストシリーズには、世界中の最も過酷な産業における、最も困難な吊り上げアプリケーションでの75年を超える経験が盛り込まれています。

高能力チェーンホイストを選択する理由

- ◆ 省スペースのコンパクト設計が、産業アプリケーションにおける手動のチェーンホイストに取って代わります。
- ◆ 長年にわたって実績のある、頑丈で信頼性の高い構造のため、安心して長期にわたって使用することができます。
- ◆ 柔軟性のある設計のため、最も困難な顧客のアプリケーションに合わせてホイストを修正することができます。
- ◆ 最も要求の厳しい産業アプリケーションに合わせた可変電源
- ◆ 真の垂直吊り上げ
- ◆ 最重要アプリケーションのための優れた位置決め特性
- ◆ フェールセーフのディスクブレーキ
- ◆ 亜鉛めっきの負荷チェーンで腐食耐性を確保



Hercu-Link™エアチェーンホイスト 12~100メトリックトンの吊り上げ能力



IR独自のモジュール式でコンパクト設計のHercu-Link™エアチェーンホイストにより、メンテナンスと操作、索具の装備、建設と造船のアプリケーションに強度と耐久性がもたらされます。安全性の向上、スペース、時間の節約を常に念頭に置いています。

■ 標準機能と機器

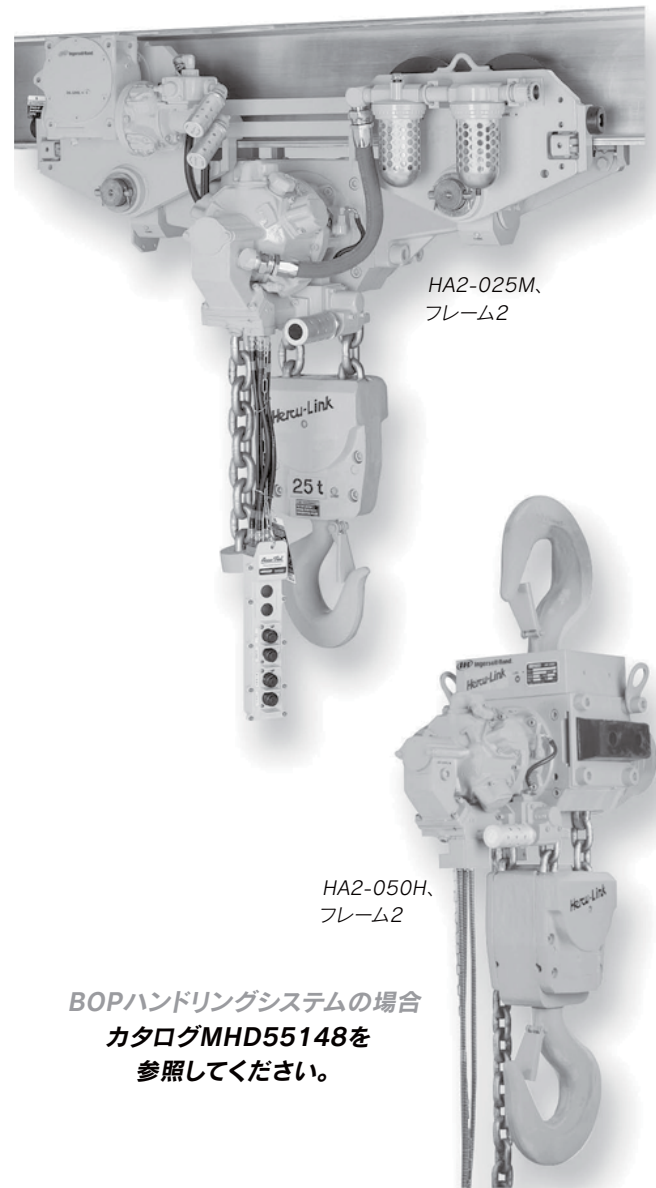
- ・コンパクト設計が多くの産業アプリケーションにおける古い手動のチェーンホイストに容易に取って代わります。
- ・すべてが鋼鉄の構造
- ・すべてのアプリケーションにおける真の垂直吊り上げ
- ・放射状のピストンエアモーターによりすぐれた位置決め制御を実現
- ・すべてのフレーム2のモデルで標準のリミットスイッチ
- ・自動マルチディスク油浴モーターブレーキ
- ・コンパクトな遊星ギア装置
- ・安全ラッチとスラストころ軸受付きの合金鋼フック
- ・垂鉛めっきの合金鋼負荷チェーン
- ・ステンレス鋼のピンとファスナー
(サイズは3/8" (9.5mm) 以下)
- ・腐食耐性のあるファスナー(サイズは1/2" (13mm) 以上)
- ・密封された下部負荷ブロックに排水溝を設置
- ・吊り上げラグによる簡単な設置
- ・ペンダントまたはプルロープのコントロール
- ・非油浴軸受けはすべて再注油が可能
- ・マフラー

■ トロリーモデルの場合の追加の標準機器

- ・自動ロックのウォームギア駆動
- ・レールスイープ(安全ラグ)
- ・4個の押しボタンのペンダントコントロール
- ・トロリーバンパーとガイドローラー(フレーム2モデルの場合)
- ・垂鉛めっきのハンドチェーン/ギア付きトロリー
- ・垂鉛めっきのトロリーシャフト/スパーサー

■ オプション

- ・フック取り付け式、簡易、ギア付き、およびモーター式のトロリーサスペンション
- ・チェーンコンテナ
- ・Accu-Trolペンダント(仕様と注文方法については、Accu-Trolの節を参照)
- ・可変長のリフト
- ・60psi (4bar) アプリケーションパッケージ
- ・メインエアの遮断(緊急停止)
- ・プルロープコントロール
- ・リミットスイッチ、トロリーバンパー、およびトロリーガイドローラー(フレーム1モデルの場合)
- ・スパーク耐性と腐食耐性のパッケージ
- ・ゴム製船体バンパー
- ・油圧モデル
- ・水中モデル
- ・トロリー駆動ディスクブレーキ - ウォームギアブレーキの後



HA2-025M,
フレーム2

HA2-050H,
フレーム2

BOPハンドリングシステムの場合
カタログMHD55148を
参照してください。

▷ -E = 欧州機械指令に準拠。
Hercu-linkシリーズのホイストには、
以下が装着されます。

- 1 過負荷保護デバイス
- 2 ペンダントに装着された緊急停止機能
- 3 吸気口に装着されたメインエア遮断バルブ
- 4 排気マフラー
- 5 上側と下側のリミットスイッチ

Hercu-Link™エアチェーンホイスト

12~100メトリックトンの吊り上げ能力



仕様: 性能は、モーターを動作させたときの105psi(7bar)吸気口圧に基づいています。

モデル	能力 トン	標準吊り上げ フィート	標準吊り上げ m	標準吊り上げ ⁽¹⁾⁽²⁾ フィート/分	標準吊り上げ m/分	ホイスト降下 フィート/分	ホイスト降下 m/分	ホイスト 馬力	平均空気消費量 cfm	平均空気消費量 m ³ /分	チェーン フォール	標準頭上スペース ⁽³⁾ インチ	標準頭上スペース ⁽³⁾ mm	ユニット重量 ポンド	ユニット重量 kg	積み込み重量 ポンド	積み込み重量 kg
フレーム1/フック取り付け式ホイスト(22mmチェーン)																	
HA2-012H	12.5	10	3	8	2.4	12	3.7	9.4	280	8	1	38.50	978	965	439	1215	552
HA2-025H	25	10	3	4	1.2	6	1.8	9.4	280	8	2	51.13	1299	1235	561	1685	766
HA2-037H	37.5	10	3	2.5	0.76	3.75	1.1	9.4	280	8	3	66.50	1689	2230	1014	2680	1218
HA2-050H	50	10	3	2	0.61	3	0.9	9.4	280	8	4	75.06	1907	955	1343	3330	1514
フレーム2/フック取り付け式ホイスト(32mmチェーン)																	
HA3-075H	75	10	3	2.5	0.76	2.5	0.76	25	500	14.3	3	83	2108	7600	3453	8450	3839
HA3-100H	100	10	3	2	0.61	2	0.61	25	500	14.3	4	96	2432	8000	3635	8850	4021
フレーム1/トロリー取り付け式ホイスト(22mmチェーン)																	
HA2-012M (or V)	12.5	10	3	8	2.4	12	3.7	9.4	280	8	1	24.69	627	1415	643	1665	757
HA2-025M (or V)	25	10	3	4	1.2	6	1.8	9.4	280	8	2	40.94	1040	1660	755	2110	959
HA2-037M (or V)	37.5	10	3	2.5	0.76	3.75	1.1	9.4	280	8	3	48.94	1243	3700	1682	4150	1886
HA2-050M (or V)	50	10	3	2	0.61	3	0.9	9.4	280	8	4	53.00	1346	4665	2120	5440	2473
フレーム2/トロリー取り付け式ホイスト(32mmチェーン)																	
HA3-075M	75	10	3	2.5	0.76	2.5	0.76	25	500	14.3	3	(4)	(4)	(4)	(4)	(4)	(4)
HA3-100M	100	10	3	2	0.61	2	0.61	25	500	14.3	4	(4)	(4)	(4)	(4)	(4)	(4)

(1) チェーンバケットの寸法は、リフトの長さによって変わります。固有の要件については、専門販売員にお問い合わせください。

(2) 4barのギア装置(オプションQ)をご注文の場合は、吊り上げ速度が低減されます。

(3) 簡易およびギア付きのトロリーの頭上スペースは、モーター式のトロリーと同じです。

(4) 固有のトロリー構成については、工場にお問い合わせください。

(5) 吸気口のサイズ: フレーム1、1"
フレーム2、1-1/2"

105psi/7bar(動的)における、Hercu-Linkフレーム2動作

シリーズ	定格負荷時				半負荷時				無負荷時			
	アップ		ダウン		アップ		ダウン		アップ		ダウン	
	fpm	m/分	fpm	m/分	fpm	m/分	fpm	m/分	fpm	m/分	fpm	m/分
HA2-012H	7	2.1	16	4.9	13	4.0	11.5	3.5	19	5.8	7	2.1
HA2-025H	3.5	1.1	8	2.4	6.5	2.0	5.7	1.7	9.5	2.9	3.5	1.1
HA2-037H	2.3	0.07	5.3	1.6	4.3	1.3	3.8	1.2	6.3	1.9	2.3	0.7
HA2-050H	1.7	0.05	4	1.2	3.2	1.0	2.9	0.9	4.75	1.4	1.75	0.5

性能数値は、1-1/4インチ(32mm)内径の空気ホースに基づいています。無負荷時の空気消費量は280cfm(7.84m³/分)です。また、半負荷時には215cfm(6.02m³/分)、定格負荷時には150cfm(4.2m³/分)です。

Hercu-Link™エアチェーンホイスト

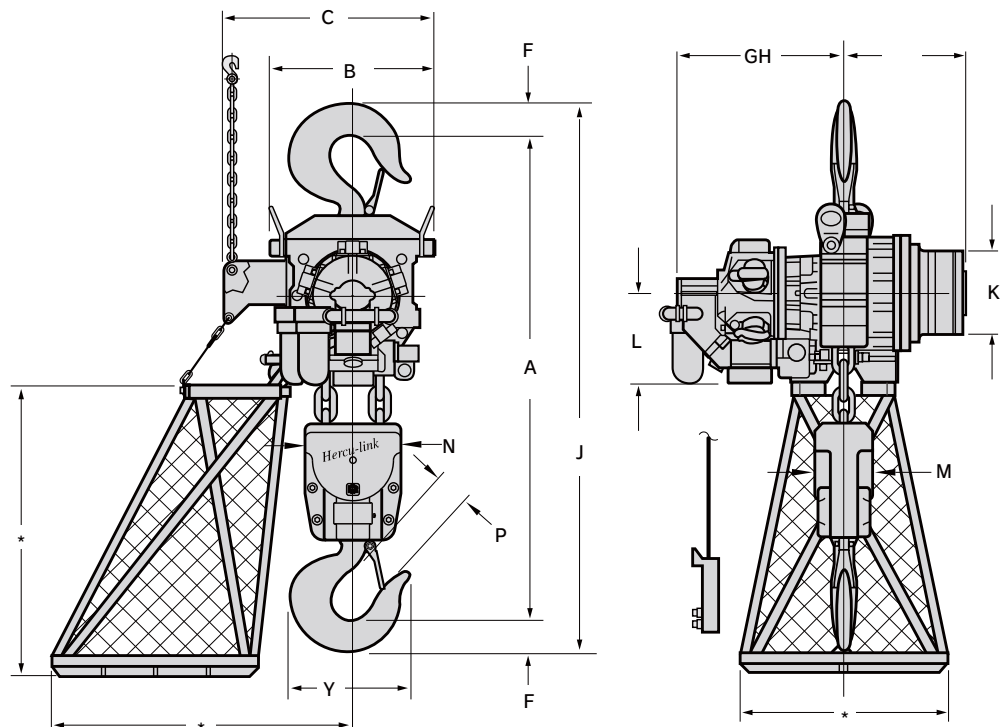
12～100メトリックトンの吊り上げ能力



寸法: フック取り付け式ホイスト

フレーム 1	A		B		C		F		G		H		J		K	
	インチ	mm	インチ	mm	インチ	mm	インチ	mm	インチ	mm	インチ	mm	インチ	mm	インチ	mm
HA2-012H	38.50	978	18.75	476	24.50	622	2.63	67	19.50	495	14.25	362	43.75	111	9.63	244
HA2-025H	51.13	1299	18.75	476	24.50	622	3.63	92	19.50	495	14.25	362	58.38	1482	9.63	244
HA2-037H	66.50	1689	18.75	476	24.50	622	5.06	129	22.50	572	14.25	362	76.63	1946	9.63	244
HA2-050H	75.06	1907	18.75	476	24.50	622	6.69	170	22.50	572	14.25	362	88.44	2246	9.63	244
	L		M		N		P		Y							
HA2-012H	9.88	251	4.50	114	4.50	114	2.50	64	8.69	221						
HA2-025H	9.88	251	6.88	175	11.25	286	3.25	83	13.63	346						
HA2-037H	9.88	251	11.13	283	11.25	286	4.25	108	15.06	383						
HA2-050H	9.88	251	12.63	321	11.25	286	6.50	165	20.63	524						
フレーム 2	A		B		C		F		G		H		J		K	
	インチ	mm	インチ	mm	インチ	mm	インチ	mm	インチ	mm	インチ	mm	インチ	mm	インチ	mm
HA3-075H	94.43	2398	26.00	660	29.75	756	6.69	170	36.21	920	28.69	729	107.81	2738	12.68	322
HA3-100H	96.00	2438	26.00	660	29.75	756	6.69	190	36.21	920	28.69	729	110.96	2818	12.68	322
	L		M		N		P		Y							
HA3-075H	8.19	208	17.25	438	19.19	487	5.51	140	20.21	513						
HA3-100H	8.19	208	17.25	438	19.19	487	6.30	180	22.57	573						

オプションのフィルタ注油器付きのフック取り付け式ホイスト
 フレーム 1: HA2-012H、HA2-025H、HA2-037H、
 HA2-050H



寸法は変更されている場合があります。認可済みの印刷物については、工場にお問い合わせください。

寸法は変更されている場合があります。認可済みの印刷物については、工場にお問い合わせください。

Hercu-Link™エアチェーンホイストシリーズ

能力12.5トンから100トン

本製品の詳しい情報については、ingersollrandproducts.comを参照してください。

標準品には以下が含まれます。

- マフラ
- 吊り上げ用取っ手
- ペンダントコントロールまたはけん引ロープコントロール
- トロリーレールスイープ
- ローラースラストベアリングを組み込んだ上部フック
- ノンオイルバスベアリングはすべて給油可能
- 上限と下限の各リミットスイッチ
- 亜鉛メッキロードチェーン
- 亜鉛メッキハンドチェーン
- ステンレス製ピンおよびファスナー (3/8"以下)
- 耐腐食性ファスナー (1/2"以上、給油可能)
- ギア付きトロリー用亜鉛メッキハンドチェーン
- 亜鉛メッキトロリーシャフト/スパーサー

注文方法

以下に示すモデル記号すべてを指定してください。ビームのサイズ、タイプ、フランジ幅を指定してください。例: HA2-012MA3-30-28H

HA		2 - 012		M		A		3		-		30 - 28		H	
シリーズ		能力		サスペンション		トロリーフランジ調整		コントロール		リフト		コントロールドロップ		オプション	
H = Hercu-Link™ シリーズ		能力 (トン) (ポンド)		H = フックマウント P = 簡素型トロリー G = ギア式トロリー M = ピストンモーター ロリー R = ラックおよび ピニオンドライブ		M = トロリーなしの フックマウント A = 標準 B = 2"延長 C = 4"延長 D = 6"延長		1 = けん引ロープ 2 = 1 mtr. ペンダント コントロール (2ボタン) 3 = 2mtr. ペンダント コントロール (4ボタン) 4 = 3mtr. ペンダント コントロール (6ボタン) 5 = 1 mtr. ペンダント コントロール、 オン/オフ付き 6 = 2mtr. ペンダント コントロール、 オン/オフ付き 7 = 3mtr. ペンダント コントロール、 オン/オフ付き		XX = リフト 長さ		XX = コントロール ドロップペン ダント 標準 6ft (2m)		C1M3 = -20°C ABS C2M3 = -20°C DNV F = 機種認証証明書 (テキストで指定、 ABSまたはDNV) H = 延長保証 J = エア配管器具 (J1、J2、J3、J4、J5) K = ATEXゾーン2 M1 = DIN 50049/EN10204 Para 2.2 "Typicals"に準拠(3) M2 = 実際の購入製品について DIN 50049/EN10204 Para 3.1に準拠(3) M3 = 最終条件における実際の納入製品 についてDIN 50049/EN10204 Para 3.1に準拠(3) N4 = ABS調査のもとで製造 N5 = DNV調査のもとで製造 P = 船舶用812仕上げ塗装 P1 = 船舶用812-X塗装 P2 = 船舶用812-X塗装 - イソシアネートフリー Q = 4 bar (60 psi) 用途パッケージ R = 銅メッキ (S-COR-Eパッケージ) (1) S = 青銅 (S-COR-Eパッケージ) (2) T = 亜鉛メッキチェーンコンテナ W1 = ABS立会試験 W2 = DNV立会試験 W3 = LRS立会試験 W4 = 顧客立会負荷試験 Y = 船体バンパー (フックマウントで 使用するシッパード用)	
フレーム サイズ	能力														
フレーム2	012 = 12.5 = 27,500 025 = 25 = 55,000 037 = 37.5 = 82,500 050 = 50 = 110,000														
フレーム3	075 = 75 = 165,000 100 = 100 = 220,000														

注記

- 銅メッキS-COR-Eパッケージは、銅メッキトロリーホイール、銅メッキ下部フック、亜鉛メッキロードチェーン (標準)、亜鉛メッキハンドチェーン (標準) で構成されます (該当する場合)。
- 青銅S-COR-Eパッケージは、青銅メッキトロリーホイール、青銅メッキ下部フック、亜鉛メッキロードチェーン (標準)、亜鉛メッキハンドチェーン (標準) で構成されます (該当する場合)。
- M1** - 荷重負担部品についてのEN 10204 (Ex DIN 50049) 2.2に従った材料トレーサビリティ証明。この適合文書は、部品が注文の要求事項に従っていることを、非特定検査および試験に基づいて (メーカーが) 確認します (結果はそのような部品の一般的な材料特性です)。
M2 - 荷重負担部品についてのEN 10204 (Ex DIN 50049) 3.1に従った材料トレーサビリティ証明。この適合文書は、製品に実際に使用されている部品が注文の要求事項に従っていることを、特定検査および試験に基づいて (製造部門とは独立した部門が) 確認します (結果はそのような部品の実際の材料特性です)。
M3 - 荷重負担部品についてのEN 10204 (Ex DIN 50049) 3.1に従った材料トレーサビリティ証明。この適合文書は、製品に実際に使用されている部品が注文の要求事項に従っていることを、特定検査および試験に基づいて (製造部門とは独立した部門が) 確認します (結果はそのような部品の納入された最終条件における実際の材料特性です)。

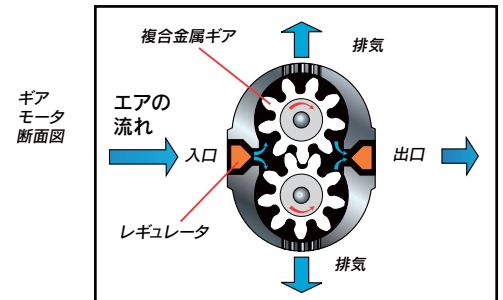
E = 欧州機械指令適合

LIFTCHAIN®エアホイストシリーズ:1.5トンから100トン

特徴とオプション

LIFTCHAIN® エアホイストシリーズ共通の特徴

- 頑丈、小型、軽量**
 - 全構造部品をスチール製にし、高い耐久性を実現
特に、困難な環境にも適応可能
 - 粉じんおよび湿度に対する高い耐久性
 - 100%デューティーサイクル
- 危険な防爆環境に適合**
 - 電動モータとは異なる、本質的に防爆型のアアマータを使用
 - ATEX認証 (EC指令94/9/EEC)
 - 標準モデルはゾーン2に適合
 - 防爆マーキングEx II 3 GD c IIB 135°C X
 - ゾーン1用スパーク防護パッケージをオプションで用意
 - 防爆マーキングEX II 2 GD c IIB 135°C
- 専用ギアタイプアアマータ**
 - 他のモータより高い汚染空気への対応力
 - 高起動トルクにより良好な移送能力を発揮
 - 事実上メンテナンスフリー
 - 最小限の可動部品
- 自動マルチディスクブレーキ**
 - 完全閉鎖式による高い防護性と耐腐食性
 - 調整不要、メンテナンスフリー
 - 低圧ブレーキ
 - ベンチュリ効果を用いた自己浄化型ブレーキハウジング
- 無段変速制御**
 - パイロット懸垂コントロールまたはけん引チェーンコントロールによる
無段変速の高精度な合わせ制御が可能
- 過負荷保護装置 (非CEモデル)**
 - 125~130%の過負荷が検知されるとホイストを停止しブレーキが作動
 - 摩耗や有害な熱の発生を伴う機械式スリップクラッチと比べて
耐久性に優れる
 - ホイストおよびユーザー側支持構造に過大な力が加わることを防ぐ
- メインエア非常停止 (非CEモデル)**
- 上限と下限の各リミットスイッチ**
 - ホイスト本体との一体化により、高い防護性を実現
 - ホイストを水平位置で使用することも可能
 - 調整不要
- 耐腐食性ロードチェーン**
 - グレード80の較正済みロードチェーン
 - 高い防護性と長寿命化を実現する耐腐食処理
 - 設計係数5:1の高い安全性と耐久性
- 改良型排気マフラ**
 - 清掃がと交換が簡単
- スマートな設計のボトムブロック**
 - ボトムフックはボールベアリングに取付けられており、負荷が掛かった
状態でもスムーズな回転が可能
 - ブロックからの排水が可能な排水口
 - 耐久性を高め、メンテナンスを容易にする、外部給油ポイント



- メンテナンス低減**
 - 革新的なモジュラーコンセプトにより、主要部品の
点検とメンテナンスが容易に
- オプションおよび付属品**
 - トロリーは、簡素型、ギア式、モータ式を用意
 - 過負荷保護と非常停止 (CEモデルには標準装備)
 - チェーンケース (キャンバス製または金属製)
 - 船舶用塗装
 - ATEXゾーン1対応スパーク防護パッケージ
 - ラックおよびピニオン式トロリー駆動構成
 - 低温対応型 (-20°C)
(3.1b材料トレーサビリティ証明を含む)
 - エア配管器具
 - 反跳フェスツーニングシステム
 - 1.5トンから12トンの鉱業用バージョン

LIFTCHAIN® - エア式:1.5トンから100トン

フックマウント型&トロリーマウント型 仕様および性能



選定ガイド - エアチェーンホイスト

モデル#	能力		モータ HP	定格負荷での 吊上速度		フックマウント式 上部空間		トロリーマウント式 上部空間	
	メトリックトン	フォール数		m/分	フィート/min	mm	インチ	mm	インチ
LC2A015S	1.5	1	3.5	6.2	20.3	409	16.1	448	17.6
LC2A030D	3	2	3.5	3.0	9.8	549	21.6	592	23.3
New LC2A040S	4	1	5.5	3.9	12.8	580	22.8	590	23.2
New LC2A060S	6	1	5.5	2.2	7.2	717	28.2	730	28.7
New LC2A060Q	6	4	3.5	1.5	4.9	653	25.7	702	27.6
New LC2A080D	8	2	5.5	1.8	5.9	807	31.8	815	32.1
New LC2A120D	12	2	5.5	1.1	3.6	945	37.2	995	39.2
LC2A125S	12.5	1	10	3.2	10.5	865	34.1	1,000	39.4
New LC2A180T	18	3	5.5	0.7	2.3	1,063	41.9	1,195	47.0
New LC2A250Q	25	4	5.5	0.5	1.6	1,156	45.5	1,240	48.8
LC2A250D	25	2	10	1.5	4.9	1,235	48.6	990	39.0
LC2A375T	37.5	3	10	1.0	3.3	1,484	58.4	1,134	44.6
LC2A500Q	50	4	10	0.7	2.3	1,590	62.6	1,182	46.5
LCA750T	75	3	10	0.4	1.3	2,338	92.0	1,845	72.6
LCA1000Q	100	4	10	0.3	1.0	2,455	96.7	1,901	74.8

LIFTCHAIN® - エア式:1.5トンから100トン

仕様および性能

フックマウント型 - 6.3 bar-90 psi⁽¹⁾での性能

モデル #	能力 メトリックトン	フオール 数	最小上部 空間		吊上速度				降下速度 定格負荷		定格負荷での ホイスト 空気消費量		チェーン重量 (リフト1メートル あたり)		正味重量 リフト3m		エア 入口 BSP	騒音 レベル ⁽²⁾ dB(A)	
			mm	インチ	定格負荷 m/分	無負荷 m/分	無負荷 フィート/min	無負荷 フィート/min	m/分	フィート/min	m ³ /分	ft ³ /分	チェーン サイズ	kg	ポンド	kg			ポンド
LC2A015S	1.5	1	409	16.1	6.2	20.3	11.0	36.1	8.5	27.9	4	141	8x24	1.5	3.3	38	84	3/4	78
LC2A030D	3	2	549	21.6	3.0	9.8	5.5	18.0	4	13.1	4	141	8x24	3	6.6	48	106	3/4	78
LC2A040S	4	1	580	22.8	3.9	12.8	7.0	23.0	4.5	14.8	4.5	159	13x36	3.8	8.4	90	198	3/4	76
LC2A060S	6	1	717	28.2	2.2	7.2	3.6	11.8	2.7	8.9	5.2	184	16x45	5.7	12.5	125	275	3/4	79
LC2A060Q	6	4	653	25.7	1.5	4.9	2.5	8.2	2	6.6	4	141	8x24	6	13.2	74	163	3/4	78
LC2A080D	8	2	807	31.8	1.8	5.9	3.5	11.5	2.2	7.2	4.4	155	13x36	7.6	16.7	118	260	3/4	76
LC2A120D	12	2	945	37.2	1.1	3.6	1.8	5.9	1.3	4.3	5	177	16x45	11.4	25.1	170	374	3/4	79
LC2A125S	12.5	1	865	34.1	3.2	10.5	6.0	19.7	5	16.4	12	424	22x66	10.7	23.5	320	704	1-1/4	93
LC2A180T	18	3	1,063	41.9	0.7	2.3	1.2	3.9	0.9	3.0	5	177	16x45	17.1	37.6	277	609	3/4	79
LC2A250Q	25	4	1,156	45.5	0.5	1.6	0.9	3.0	0.6	2.0	5	177	16x45	23	50.6	324	713	3/4	79
LC2A250D	25	2	1,235	48.6	1.5	4.9	3.0	9.8	2.5	8.2	12	424	22x66	10.7	23.5	470	1,034	1-1/4	93
LC2A375T	37.5	3	1,484	58.4	1.0	3.3	2.0	6.6	1.7	5.6	12	424	22x66	10.7	23.5	820	1,804	1-1/4	93
LC2A500Q	50	4	1,590	62.6	0.7	2.3	1.5	4.9	1.2	3.9	12	424	22x66	10.7	23.5	920	2,024	1-1/4	93
LCA750T	75	3	2,338	92.0	0.4	1.3	0.7	2.3	0.7	2.3	12	424	32x90	24.5	53.9	1,700	3,740	1-1/4	93
LCA1000Q	100	4	2,455	96.7	0.3	1.0	0.5	1.6	0.5	1.6	12	424	32x90	24.5	53.9	2,200	4,840	1-1/4	93

(1) 作動圧力5~7 bar (70~100 psi)

(2) 音圧レベルは欧州規格EN 14492-2に従って測定



LIFTCHAIN® - エア式:1.5トンから100トン

仕様および性能 - 標準上部空間

トロリーマウント型 - 6.3 bar-90 psi⁽¹⁾での性能

モデル	トロリータイプ	能力 メトリック トン	最小 上部空間		定格負荷での トロリー速度 ⁽²⁾		定格負荷での トロリー 空気消費量		トロリー フランジ 調整		最小曲線 半径		エア 入口 BSP	正味重量 リフト3m	
			mm	インチ	m/分	フィート/分	m ³ /分	フィート ³ /分	mm	インチ	m	フィート		kg	ポンド
LC2A015S	簡易型	1.5	448	17.6	-	-	-	-	80-200*	3.1-7.9	1	3.3	-	90	198
LC2A015S	ギア付	1.5	448	17.6	-	-	-	-	80-200*	3.1-7.9	1	3.3	-	92	202
LC2A015S	モーター式	1.5	448	17.6	17	55.8	1.3	46	80-200*	3.1-7.9	1	3.3	3/4	95	209
LC2A030D	簡易型	3	592	23.3	-	-	-	-	80-200*	3.1-7.9	2	6.6	-	98	216
LC2A030D	ギア付	3	592	23.3	-	-	-	-	80-200*	3.1-7.9	2	6.6	-	100	220
LC2A030D	モーター式	3	592	23.3	17	55.8	1.3	46	80-200*	3.1-7.9	2	6.6	3/4	103	227
LC2A040S	簡易型	4	590	23.2	-	-	-	-	80-200*	3.1-7.9	2	6.6	-	140	308
LC2A040S	ギア付	4	590	23.2	-	-	-	-	80-200*	3.1-7.9	2	6.6	-	142	312
LC2A040S	モーター式	4	590	23.2	15	49.2	1.3	46	80-200*	3.1-7.9	2	6.6	3/4	145	319
LC2A060S	簡易型	6	730	28.7	-	-	-	-	100-310	3.9-12.2	3	9.8	-	250	550
LC2A060S	ギア付	6	730	28.7	-	-	-	-	100-310	3.9-12.2	3	9.8	-	257	565
LC2A060S	モーター式	6	730	28.7	15	49.2	1.3	46	100-310	3.9-12.2	3	9.8	3/4	267	587
LC2A060Q	簡易型	6	702	27.6	-	-	-	-	100-310	3.9-12.2	3	9.8	-	200	440
LC2A060Q	ギア付	6	702	27.6	-	-	-	-	100-310	3.9-12.2	3	9.8	-	207	455
LC2A060Q	モーター式	6	702	27.6	15	49.2	1.3	46	100-310	3.9-12.2	3	9.8	3/4	217	477
LC2A080D	簡易型	8	815	32.1	-	-	-	-	100-310	3.9-12.2	3	9.8	-	243	535
LC2A080D	ギア付	8	815	32.1	-	-	-	-	100-310	3.9-12.2	3	9.8	-	250	550
LC2A080D	モーター式	8	815	32.1	12	39.4	1.3	46	100-310	3.9-12.2	3	9.8	3/4	260	572
LC2A120D	簡易型	12	995	39.2	-	-	-	-	130-310	5.1-12.2	3	9.8	-	335	737
LC2A120D	ギア付	12	995	39.2	-	-	-	-	130-310	5.1-12.2	3	9.8	-	343	755
LC2A120D	モーター式	12	995	39.2	12	39.4	1.9	67	130-310	5.1-12.2	3	9.8	3/4	352	774
LC2A125S	モーター式	12.5	1,000	39.4	12	39.4	1.9	67	130-310	5.1-12.2	3	9.8	1-1/4	570	1,256
LC2A180T	簡易型	18	1,195	47.0	-	-	-	-	140-310	5.5-12.2	5	16.4	-	652	1,434
LC2A180T	ギア付	18	1,195	47.0	-	-	-	-	140-310	5.5-12.2	5	16.4	-	660	1,452
LC2A180T	モーター式	18	1,195	47.0	15	49.2	1.9	67	140-310	5.5-12.2	5	16.4	3/4	669	1,472
LC2A250Q	簡易型	25	1,240	48.8	-	-	-	-	140-310	5.5-12.2	5	16.4	-	700	1,540
LC2A250Q	ギア付	25	1,240	48.8	-	-	-	-	140-310	5.5-12.2	5	16.4	-	708	1,558
LC2A250Q	モーター式	25	1,240	48.8	12	39.4	1.9	67	140-310	5.5-12.2	5	16.4	3/4	717	1,577
LC2A250D	モーター式	25	990	39.0	12	39.4	1.9	67	140-310	5.5-12.2	5	16.4	1-1/4	845	1,859
LC2A375T	モーター式	37.5	1,134	44.6	15	49.2	3.8	134	160-310	6.3-12.2	25	82.0	1-1/4	1,650	3,630
LC2A500Q	モーター式	50	1,182	46.5	12	39.4	3.8	134	160-310	6.3-12.2	25	82.0	1-1/4	1,950	4,290
LCA750T	モーター式	75	1,845	72.6	10	32.8	7.6	268	160-310	6.3-12.2	130	426.4	1-1/4	4,500	9,900
LCA1000Q	モーター式	100	1,901	74.8	10	32.8	7.6	268	160-310	6.3-12.2	130	426.4	1-1/4	4,700	10,340

(1) 作動圧力5 ~7 bar (70~100 psi)

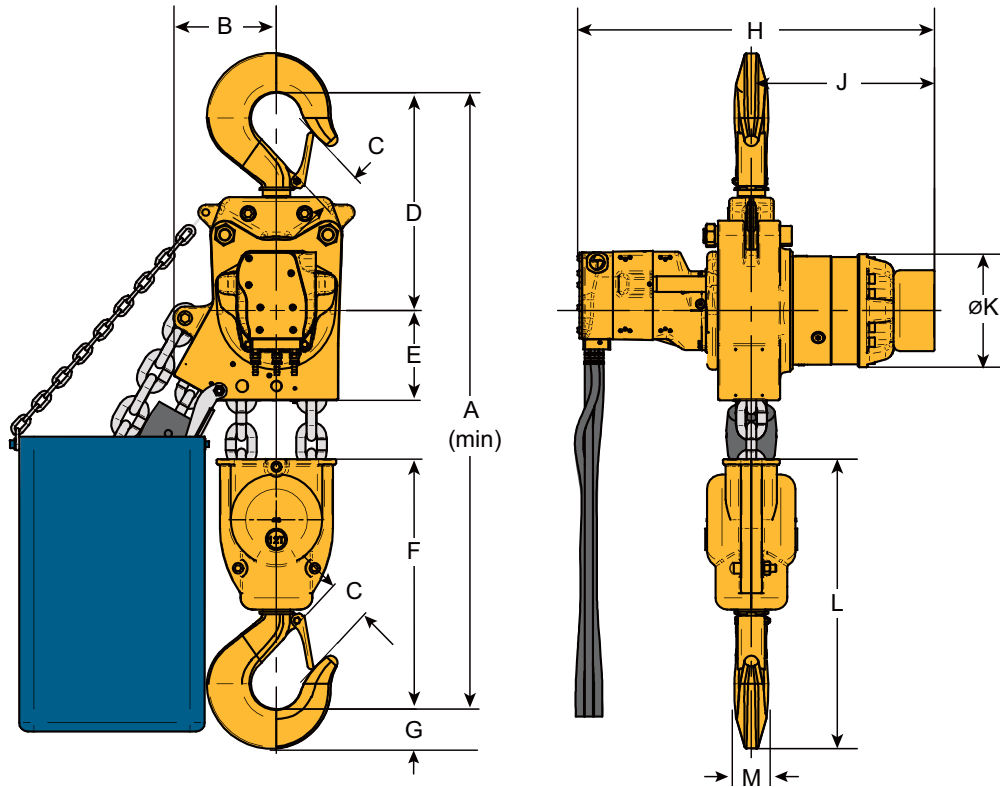
(2) ラックおよびピニオン構成においてトロリー速度は2分の1

(*) オプションWの場合200~310



寸法図 - エア式:1.5トンから25トン(4フォール)

フックマウント型



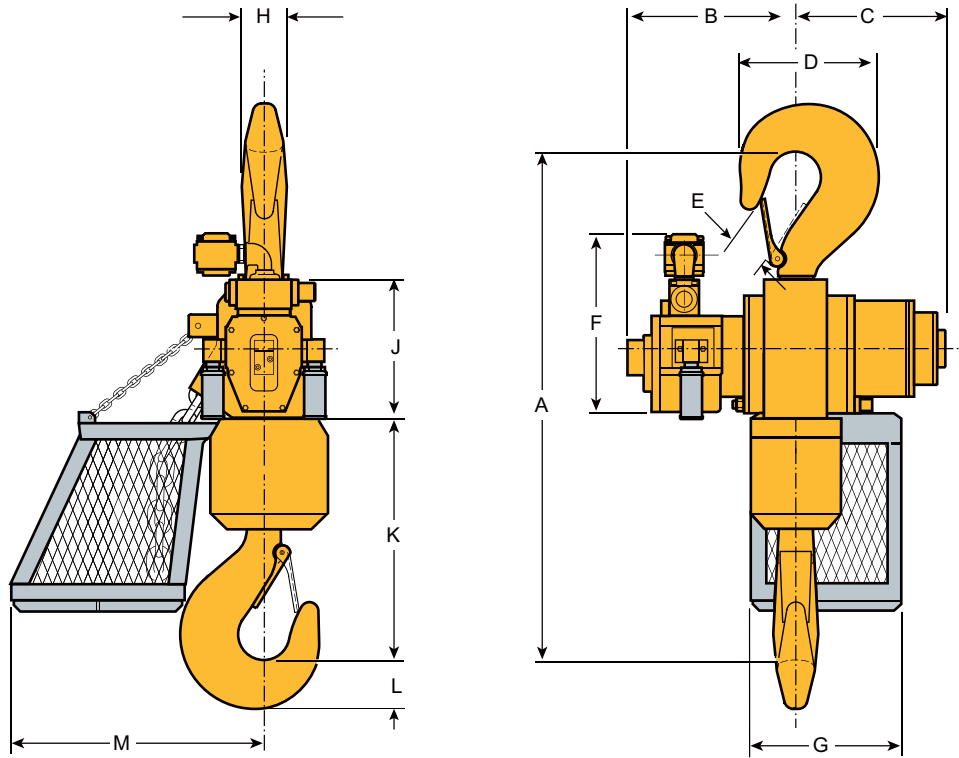
フックマウント型	A		B		C		D		E		F		G		H	
	mm	インチ	mm	インチ	mm	インチ	mm	インチ	mm	インチ	mm	インチ	mm	インチ	mm	インチ
LC2A015S	409	16.1	112	4.4	27	1.1	173	6.8	90	3.5	146	5.7	30	1.2	425	16.7
LC2A030D	549	21.6	112	4.4	35	1.4	202	8.0	90	3.5	257	10.1	37	1.5	425	16.7
LC2A040S	580	22.8	183	7.2	35	1.4	264	10.4	127	5.0	190	7.5	37	1.5	606	23.9
LC2A060S	717	28.2	233	9.2	43	1.7	350	13.8	139	5.5	228	9.0	50	2.0	630	24.8
LC2A060Q	653	25.7	112	4.4	43	1.7	266	10.5	90	3.5	296	11.7	50	2.0	394	15.5
LC2A080D	807	31.8	140	5.5	53	2.1	307	12.1	127	5.0	373	14.7	60	2.4	606	23.9
LC2A120D	945	37.2	175	6.9	58	2.3	370	14.6	152	6.0	424	16.7	67	2.6	630	24.8
LC2A125S	865	34.1	276	10.9	58	2.3	368	14.5	200.5	7.9	296	11.7	67	2.6	816	32.1
LC2A180T	1,063	41.9	175	6.9	78	3.1	427	16.8	152	6.0	484	19.1	80	3.1	750	29.5
LC2A250Q	1,156	45.5	175	6.9	87	3.4	474	18.7	152	6.0	530	20.9	96	3.8	750	29.5

フックマウント型	J		K		L		M	
	mm	インチ	mm	インチ	mm	インチ	mm	インチ
LC2A015S	127	5.0	128	5.0	176	6.9	22	0.9
LC2A030D	127	5.0	128	5.0	294	11.6	32	1.3
LC2A040S	297	11.7	192	7.6	227	8.9	32	1.3
LC2A060S	310	12.2	192	7.6	278	10.9	39	1.5
LC2A060Q	158	6.2	128	5.0	346	13.6	39	1.5
LC2A080D	297	11.7	192	7.6	433	17.0	55	2.2
LC2A120D	310	12.2	192	7.6	491	19.3	57	2.2
LC2A125S	265	10.4	300	11.8	363	14.3	57	2.2
LC2A180T	386	15.2	192	7.6	564	22.2	67	2.6
LC2A250Q	367	14.4	192	7.6	626	24.6	85	3.3

寸法は変更される可能性があります。認証図についてはカスタマーサービスにお問い合わせください。

寸法図 - エア式:25トン (2フォール) から100トン

フックマウント型



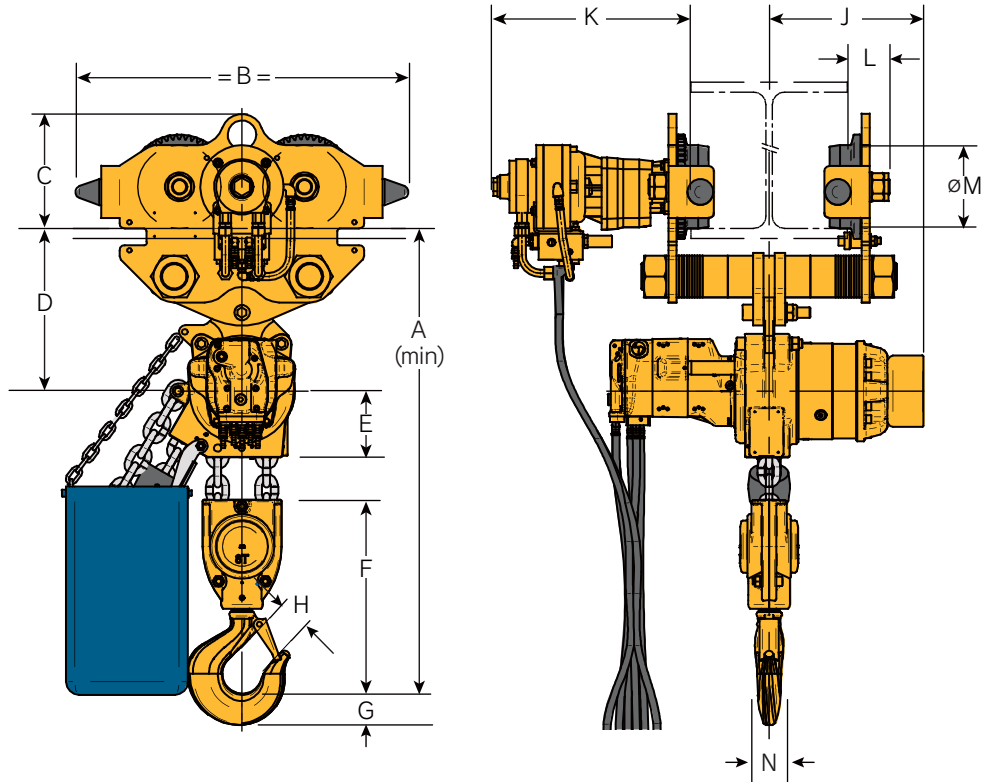
フックマウント型	A		B		C		D		E		F		G		H		J	
	mm	インチ	mm	インチ	mm	インチ	mm	インチ	mm	インチ	mm	インチ	mm	インチ	mm	インチ	mm	インチ
LC2A250D	1,235	48.6	551	21.7	265	10.4	340	13.4	87	3.4	441	17.4	475	18.7	80	3.1	390.5	15.4
LC2A375T	1,484	58.4	605	23.8	373	14.7	390	15.4	103	4.1	441	17.4	475	18.7	125	4.9	406.5	16.0
LC2A500Q	1,590	62.6	632	24.9	346	13.6	440	17.3	118	4.6	441	17.4	475	18.7	140	5.5	415.5	16.4
LCA750T	2,338	92.0	632	24.9	718	28.3	574	22.6	152	6.0	441	17.4	912	35.9	180	7.1	774	30.5
LCA1000Q	2,455	96.7	668	26.3	682	26.9	610	24.0	180	7.1	441	17.4	912	35.9	200	7.9	774	30.5

フックマウント型	K		L		M	
	mm	インチ	mm	インチ	mm	インチ
LC2A250D	572	22.5	94	3.7	836	32.9
LC2A375T	714	28.1	132	5.2	836	32.9
LC2A500Q	763	30.0	150	5.9	836	32.9
LCA750T	1,055	41.5	190	7.5	1,165	45.9
LCA1000Q	1,111	43.7	250	9.8	1,365	53.7

寸法は変更される可能性があります。認証図についてはカスタマーサービスにお問い合わせください。

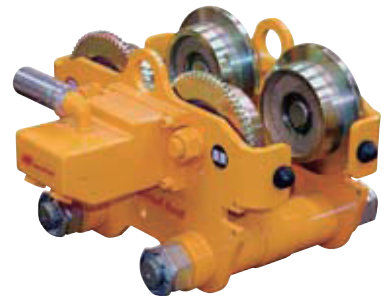
寸法図 - エア式: 1.5トンから25トン (4フォール)

トロリーマウント型 - 標準上部空間



トロリーマウント型	A		B		C		D		E		F		G		H	
	mm	インチ	mm	インチ	mm	インチ	mm	インチ	mm	インチ	mm	インチ	mm	インチ	mm	インチ
LC2A015S	448	17.6	329	13.0	100	3.9	212	8.3	90	3.5	146	5.7	30	1.2	27	1.1
LC2A030D	592	23.3	436	17.2	147	5.8	244	9.6	90	3.5	257	10.1	37	1.5	35	1.4
LC2A040S	590	23.2	436	17.2	147	5.8	273	10.7	127	5.0	190	7.5	37	1.5	35	1.4
LC2A060S	730	28.7	640	25.2	220	8.7	350	13.8	152	6.0	228	9.0	50	2.0	43	1.7
LC2A060Q	702	27.6	640	25.2	220	8.7	315	12.4	90	3.5	296	11.7	50	2.0	43	1.7
LC2A080D	815	32.1	640	25.2	220	8.7	313	12.3	127	5.0	373	14.7	60	2.4	53	2.1
LC2A120D	995	39.2	622	24.5	220	8.7	420	16.5	152	6.0	424	16.7	67	2.6	58	2.3
LC2A125S	1,000	39.4	622	24.5	220	8.7	498	19.6	201	7.9	296	11.7	67	2.6	58	2.3
LC2A180T	1,195	47.0	790	31.1	270	10.6	558	22.0	152	6.0	484	19.1	80	3.1	78	3.1
LC2A250Q	1,240	48.8	790	31.1	270	10.6	558	22.0	152	6.0	530	20.9	96	3.8	87	3.4

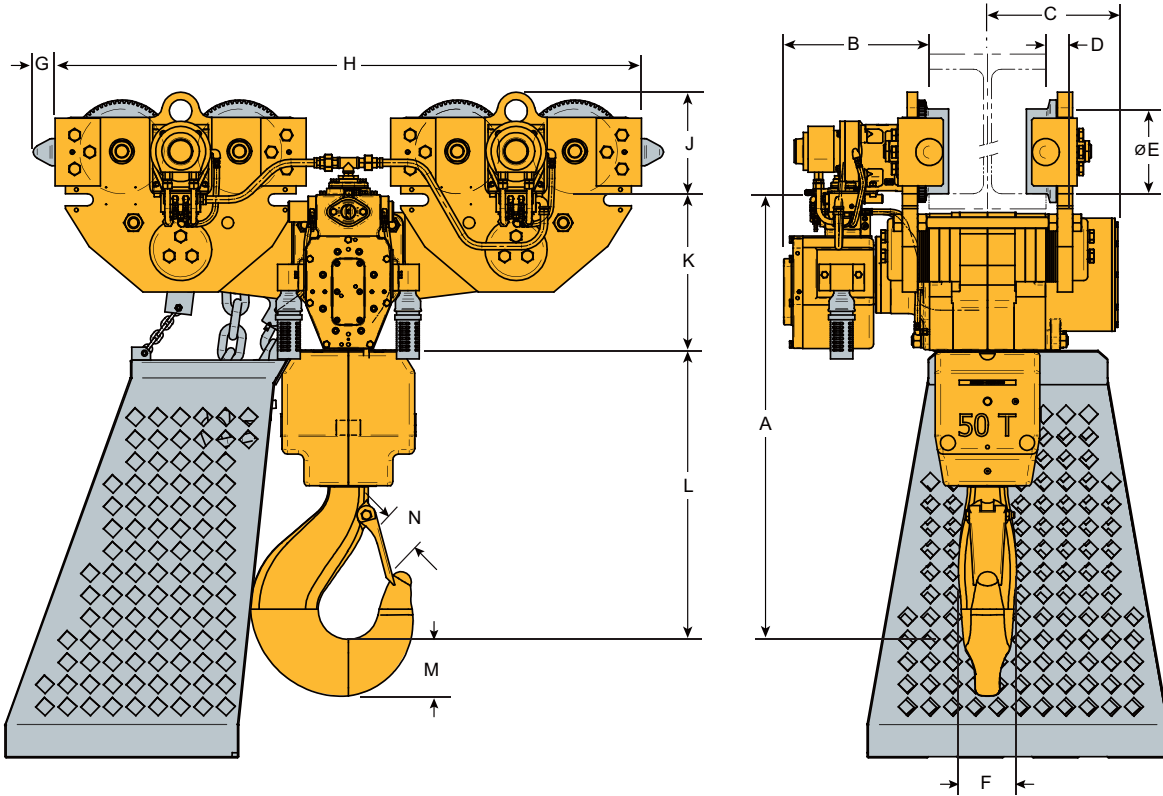
トロリーマウント型	J		K		L		M		N	
	mm	インチ	mm	インチ	mm	インチ	mm	インチ	mm	インチ
LC2A015S	180	7.1	190	7.5	60	2.4	120	4.7	22	0.9
LC2A030D	180	7.1	190	7.5	60	2.4	120	4.7	32	1.3
LC2A040S	300	11.8	190	7.5	60	2.4	120	4.7	32	1.3
LC2A060S	310	12.2	380	15.0	82	3.2	160	6.3	39	1.5
LC2A060Q	250	9.8	380	15.0	82	3.2	160	6.3	39	1.5
LC2A080D	300	11.8	380	15.0	82	3.2	160	6.3	55	2.2
LC2A120D	310	12.2	410	16.1	91	3.6	160	6.3	57	2.2
LC2A125S	265	10.4	313	12.3	87	3.4	160	6.3	57	2.2
LC2A180T	390	15.4	360	14.2	125	4.9	225	8.9	67	2.6
LC2A250Q	370	14.6	360	14.2	125	4.9	225	8.9	85	3.3



寸法は変更される可能性があります。認証図についてはカスタマーサービスにお問い合わせください。

寸法図 - エア式:25トン (2フォール) から100トン

トロリーマウント型 - 標準上部空間



トロリーマウント型	A		B		C		D		E		F		G		H		J	
	mm	インチ	mm	インチ	mm	インチ	mm	インチ	mm	インチ	mm	インチ	mm	インチ	mm	インチ	mm	インチ
LC2A250D	990	39.0	484	19.1	265	10.4	87	3.4	160	6.3	84	3.3	58	2.3	1,246	49.1	220	8.7
LC2A375T	1,134	44.6	484	19.1	373	14.7	121	4.8	225	8.9	125	4.9	58	2.3	1,556	61.3	270	10.6
LC2A500Q	1,182	46.5	484	19.1	346	13.6	121	4.8	225	8.9	140	5.5	58	2.3	1,556	61.3	270	10.6
LCA750T	1,845	72.6	484	19.1	714	28.1	341	13.4	225	8.9	180	7.1	58	2.3	3,254	128.1	270	10.6
LCA1000Q	1,901	74.8	484	19.1	678	26.7	341	13.4	225	8.9	200	7.9	58	2.3	3,254	128.1	270	10.6

トロリーマウント型	K		L		M		N	
	mm	インチ	mm	インチ	mm	インチ	mm	インチ
LC2A250D	411	16.2	572	22.5	94	3.7	87	3.4
LC2A375T	416	16.4	714	28.1	132	5.2	103	4.1
LC2A500Q	416	16.4	763	30.0	150	5.9	118	4.6
LCA750T	790	31.1	1,055	41.5	190	7.5	152	6.0
LCA1000Q	790	31.1	1,111	43.7	250	9.8	180	7.1

能力100トンまでの極小上部空間チェーンホイストは受注生産にて対応可能です。
詳細情報についてはテクニカルセールスへお問い合わせください。

寸法は変更される可能性があります。認証図についてはカスタマーサービスにお問い合わせください。

注文方法

モデル識別コード

標準品の注文方法

以下に示すモデル番号全体を指定してください。ビームのサイズ、タイプ、フランジ幅を指定してください。
モデル部品番号において「0」は数字のゼロで、アルファベットではないのでご注意ください。

例: LC2A250QIP3RE10M15J12-E

LC2	A	250Q	IP	3	RE	10M	15	J12	-E
シリーズ LC = LIFTCHAIN® シリーズ LC2 = LIFTCHAIN® シリーズ 第2世代	動力タイプ A = エア式 H = 水圧式	本体タイプ IP = 工業用、ペンダント IC = 工業用、プルコード IF = 工業用、フルフロー コントロール (油圧モデルのみ)	コントロールタイプ ICモデルのみ 1 = プルコード IPモデルのみ 2 = 1モータペンダント コントロール 3 = 2モータペンダント コントロール ⁽³⁾ 0 = ペンダントコントロール なし、またはコントロール バルブなし	リフト高さ 3M = 3メートル 標準リフト XXM = 指定長さ (メートル)	コントロール長さ 0 = コントロール ホースなし XX = 指定長さ (メートル)	CEパッケージ -E = 欧州機械 指令適合	負荷能力/チェーン掛け数 015S = 1.5トン/1本掛け 030D = 3トン/2本掛け 040S = 4トン/1本掛け 060S = 6トン/1本掛け 080D = 8トン/2本掛け 120D = 12トン/2本掛け 125S = 12.5トン/1本掛け 180T = 18トン/3本掛け 250D = 25トン/2本掛け 250Q = 25トン/4本掛け 375T = 37.5トン/3本掛け 500Q = 50トン/4本掛け 750T = 75トン/3本掛け 1000Q = 100トン/4本掛け	サスペンション A = 固定ラグ C = 回転式上部フック PU ⁽¹⁾ = 簡素型リジッドユニバーサル トロリー (フラットまたはテーパ ビーム/1.5~8トン) PE ⁽¹⁾ = 簡素型リジッドトロリー (フラットビーム/12~25トン) PN ⁽¹⁾ = 簡素型リジッドトロリー (テーパビーム/12~25トン) GU ⁽¹⁾ = ギア式リジッドユニバー サルトロリー (フラットまたは テーパービーム/1.5~8トン) GE ⁽¹⁾ = ギア式リジッドトロリー (フラットビーム/12トンのみ) GN ⁽¹⁾ = ギア式リジッドトロリー (テーパビーム/12トンのみ) VU ⁽¹⁾⁽²⁾ = ベーン駆動リジッド ユニバーサルトロリー (フラット またはテーパビーム/1.5~8トン) VE ⁽¹⁾⁽²⁾ = ベーン駆動リジッド トロリー (フラットビーム/12~50 トン) VN ⁽¹⁾⁽²⁾ = ベーン駆動リジッド トロリー (テーパビーム/12~50 トン) RU = ギア駆動リジッドユニバー サルトロリー (フラットまたは テーパービーム) 6,000 kgおよび 8,000 kg RE = ギア駆動リジッドトロリー (フラットビーム) 12~100トン RN = ギア駆動リジッドトロリー (テーパビーム) 12~100トン	オプション A = 標準チェーンバケット B = 大型チェーンバケット C = 特大チェーンバケット J = エア配管器具* (エア式のみ) J1: フィルタ J2: ルブリケータ J3: レギュレータまたは 数字の組み合わせを 指定してください K = 鋳鉄ペンダントコン トロール (エア式のみ) L = 低温 (-20℃) 認定 (3.1b材料トレーサビリ ティ証明を含む) P = 船舶用塗装150μ QZ = 海上用塗装290μ (サンドブラストを含む) T1 = スパーク防護パッケージ (ATEXゾーン1**)

(1) 小上部空間トロリーは「L」を追加してください(例:LVU,LRU)

(2) ラックおよびピニオン構成は「R」を追加してください(例:RER) - フラットビームのみ

(3) 水圧式トロリーホイスについて、ペンダント構成はジョイスティックタイプになります。

* 輸送中の保護と取付けの多様性から、エア配管器具は取り付けられていない状態で出荷されます。器具はすべて取り付けられていない状態で出荷されます。使用時に取り付けてください。

** オプションT1 (ATEXゾーン1)には以下が含まれます。

ホイス: - 鋳鉄ペンダントコントロール - 青銅被覆の下部フックアッセンブリ

トロリー: - 青銅車輪 - 青銅またはステンレスのピニオンドライブ - 鋳鉄ペンダントコントロール

- ギア式トロリー用青銅被覆ハンドホイール

- ギア式トロリー用黄銅ハンドチェーンガイド



欧州機械指令への適合:

LCA/LC2AおよびLCH

LIFTCHAIN®エア式および水圧式モデルはCEマーキング対応で、欧州機械指令89/392/EEC、91/368/EEC、93/44/EEC、93/68/EECに適合するすべての安全装置を標準装備することができます。この場合、製品にはCEマークおよびEC適合宣言が付属します。

コントロールなしで出荷されるLCA/LC2AおよびLCH

これらのモデルはアセンブリに組み込まれることを目的とした部品機械とみなされ、CEマーキングは行われませんが、組込み宣言が付属します。

ただし、CE指令(89/392/EEC、91/368/EEC、93/44/EEC、93/68/EEC)に適合しなければならないシステムへの組込みを可能にする安全オプションを標準装備します。

Force Five Infinity エアウィンチ



4,400ポンド (2000kg) ~ 22,000ポンド (10000kg) までの能力

時間の節約、スペースの節約、および安全性の向上により、ウィンチのテクノロジーに新たな規格が設定されることになった、Ingersoll Randの高品質Force 5i™ Infinityエアウィンチシリーズは、その確実な信頼性と産業環境における品質により、世界中に知られています。

頑丈なピストンモーター、内部ギアボックス、および製造された鋼鉄フレームを備えたInfinityウィンチは、特定のアプリケーションに合わせてさまざまな構成で製作することができます。数多くのオプション、寒冷バージョンがあり、型式認定されています。特殊なアプリケーションを歓迎いたします。

Force Five Infinityユーティリティエアウィンチ

機能

堅牢でコンパクトかつ安全な設計

- ・ANSI/ASME B30.7に適合
- ・定格負荷において最小5:1の設計係数
- ・上層での定格付けのラインプル。Force 5iウィンチはいずれの層においても常にその定格能力で引っ張りまたは吊り上げます。
- ・「リフトからシフト」のウィンチ取り付けのレバースロットル
- ・ドラム径対ワイヤーロープ径の比率が最小18:1であり、ワイヤーロープの摩耗を低減しています。
- ・コンパクトなドラム内ギアボックスの設計
- ・標準の設計温度範囲は、0℃～60℃です。
- ・モデルは、ABSとDNVによってデザインレビューされるか、型式認定されています。
- ・吊り上げラグは、ウィンチとドラムのワイヤーロープ全体を加えた吊り上げ重量に合わせて設計されています。
- ・FEMに従ったメカニズムのグループ: 5m

防爆環境に最適

- ・設計による難燃性。エアモーターは、電気モーターとは異なり、本質的にスパーク耐性があります。
- ・ATEX分類(EC 94/9/EEC指令に従う)。CE準拠モデルにはEX II 2 GD c 200℃ Xと表示
- ・標準モデルは、ATEXのゾーン1とゾーン2に最適です。

強力な放射状ピストンエアモーター

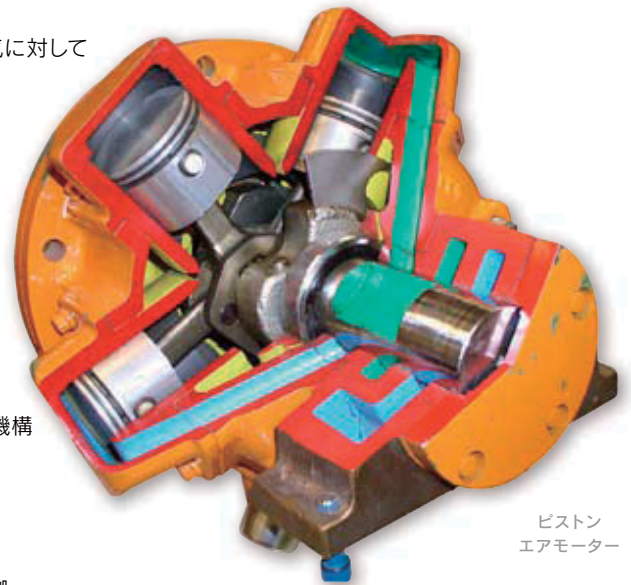
- ・正の始動トルク 過酷な環境における優れた信頼性
- ・可変速度制御 内部の噴射潤滑
- ・低速における高精度位置決め

複数のブレーキ構成

- ・手動ドラムブレーキが標準(FA10i自動ディスクが標準)
- ・オプションの自動ドラムブレーキや自動ディスクが利用可能
- ・密封された自動油浴「湿式」ディスクブレーキは、塩水噴霧、汚れ、または湿気に対して完全に密閉されており、何千回もの吊り上げサイクルにわたってトラブルのない動作が提供されます。
- ・Ingersoll Randは、ウィンチを吊り上げに使用するときには、**自動ブレーキをお勧めしています** (CEおよび世界の一部の区域では強制装備です)。

オプションと付属品

- | | |
|--|--|
| <ul style="list-style-type: none"> ・可変ドラム長 ・溝付きドラム ・スプリング補助のためのプレスローラー ・ドラムディバイダーのフランジ(1つまたは複数) ・ドラムガード* ・リミットスイッチ ・ドラムロック ・構造ケーシング ・Marine塗装システム | <ul style="list-style-type: none"> ・テンションマニホールド ・空気生成パッケージ ・緊急降下システム ・手動ロープガイド ・Accu-Spool™均等巻き機構 ・油圧モデル ・第三者認証 ・寒冷地構成 ・材料トレーサビリティ ・欧州機械指令へのCE準拠 |
|--|--|



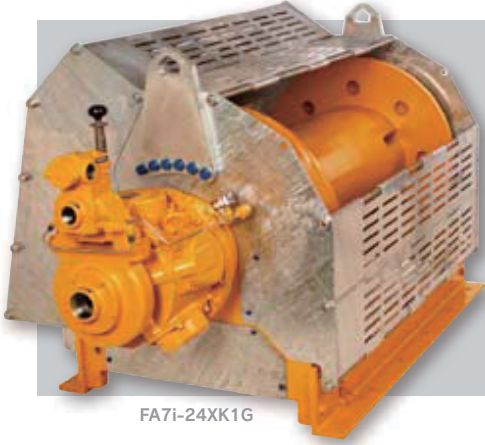
ピストン
エアモーター

*Ingersoll Randは、ウィンチの可動部品に誤って接触しないようにするため、すべてのウィンチにドラムガードを使用することを強くお勧めしています。ドラムガードは、CEでは標準装備であり、世界の一部の区域では強制装備の場合があります。所有者および使用者は、地区の規制と規格を必ずチェックしてから、特定の製品を使用するようにしてください。

操作マニュアルと安全マニュアルは、irtechpubs.comから無料でダウンロードできます。

Force Five Infinityユーティリティエアウィンチ

仕様と性能



FA7i-24XK1G



FA10i-24XK1-CE

5:1の設計係数における吊り上げ定格 (ウィンチの稼動時、吸気口が6.3Bar - 90PSIのときの性能)

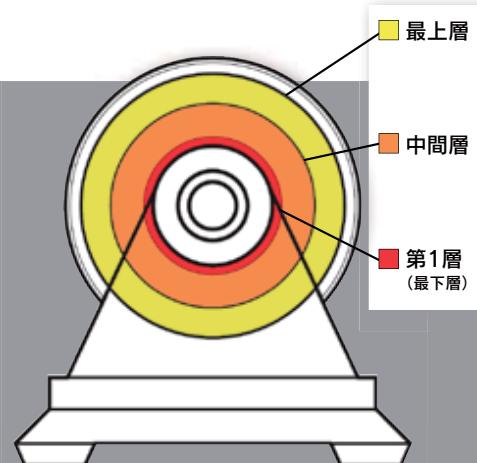
モデル#	hp	最上層		第1層				平均空気消費量 ⁽¹⁾ f/min ³ m ³ /分	騒音 レベル ⁽²⁾ db(A)	吸気口の サイズ NPT	排気口の サイズ NPT	正味重量				
		定格能力 ポンド	kg	速度 フィート/分	速度 m/分	定格能力時の 速度 フィート/分	速度 m/分					失速ブル ポンド	kg	ポンド	kg	
FA2i-24XK1	9	4,400	200	51	16	55	17	9,139	4154	280	8	87	1-1/4"	1-1/4"	850	386
FA2.5i-24XK1	25.2	5,000	2273	132	40	128	39	10,277	4671	700	20	97	1-1/4"	2-1/2"	1,061	481
FA5i-24XK1	25.2	11,000	5000	54	16	51	16	23,594	10725	700	20	97	1-1/4"	2-1/2"	1,872	849
FA5Ti-24XK1	25.2	8,400	3818	70	21	57	17	23,594	10725	700	20	97	1-1/4"	2-1/2"	2,153	977
FA7i-24XK1	25.2	15,400	7000	40	12	35	11	35,946	16305	750	21	97	1-1/4"	2-1/2"	2,205	1000
FA7Ti-24XK1	25.2	12,600	5727	48	15	38	12	35,946	16305	750	21	97	1-1/4"	2-1/2"	2,335	1059
FA10i-24XK1	26.9	22,000	10000	23	7	35	11	38,619	17517	800	23	101	1-1/4"	2-1/2"	3,200	1451

(1)平均空気消費量は、最上層での定格負荷と速度での値です。

(2)オプションのマフラー付き

注記 : 油圧モデルが利用可能です。顧客サービスにお問い合わせください。

Ingersoll Rand Infinity ウィンチの定格付けの方法



ヒント:

Infinityウィンチは、最上層で定格が設定されています。

Infinityウィンチは常にいずれの層のワイヤーロープにおいてもその定格負荷を吊り上げます。

Force Five Infinityユーティリティエアウィンチ

ドラムワイヤーロープの標準保管容量

容量は、きつく巻かれたワイヤーロープの値を表します。推奨作業容量は、以下の値の80%です。

英単位系

シリーズ	定格能力 ポンド	ロープ 径 インチ	最小破断強度* ポンド	積み重ねたロープの容量(フィート)/層数													
				1	2	3	4	5	6	7	8	9	10	11	12	13	14
FA2i-24	4,400	1/2	22,000	138	289	450	624	809	1,006	1,214	1,435						
		5/8	22,000	111	234	369	515	673	843								
FA2.5i-24	5,000	5/8	25,000	111	234	369	515	673	843								
FA5i-24	11,000	3/4	55,000	128	267	418	581	755	940	1,138	1,346						
		7/8	55,000	110	231	364	508	664	832	1,010							
FA5Ti-24	8,400	3/4	42,000	128	267	418	581	755	940	1,138	1,346	1,567	1,799	2,042	2,297	2,564	2,842
		7/8	42,000	110	231	364	508	664	832	1,010	1,201	1,403	1,616	1,841	2,077		
FA7i-24	15,400	7/8	77,000	117	245	385	536	699	873	1,059	1,256						
		1	77,000	102	216	341	478	626	786	957							
FA7Ti-24	12,600	7/8	63,000	117	245	385	536	699	873	1,059	1,256	1,465	1,685	1,917	2,160		
		1	63,000	102	216	341	478	626	786	957	1,139	1,333	1,538				
FA10i-24	22,000	1-1/8	110,000	112	236	371	518	676	845	1,026	1,218						

メートル単位系

シリーズ	定格能力 kg	ロープ 径 mm	最小破断強度* kg	積み重ねたロープの容量(メートル)/層数													
				1	2	3	4	5	6	7	8	9	10	11	12	13	14
FA2i-24	2000	13	10000	41	86	135	187	242	301	364	430						
		16	10000	34	71	112	156	204	255								
FA2.5i-24	2273	16	11365	34	71	112	156	204	255								
FA5i-24	5000	19	25000	39	81	127	177	230	287	347	410						
		22	25000	33	69	110	153	200	251	305							
FA5Ti-24	3818	19	19090	39	81	127	177	230	287	347	410	478	548	622	700	782	866
		22	19090	33	69	110	153	200	251	305	363	424	488	557			
FA7i-24	7000	22	35000	35	74	116	162	211	263	320	379						
		25	35000	31	66	104	146	191	240	292							
FA7Ti-24	5727	22	28635	35	74	116	162	211	263	320	379	443	509	579			
		25	28635	31	66	104	146	191	240	292	347	406	469				
FA10i-24	10000	28	50000	35	73	116	161	210	262	318	377						

* 注記: ワイヤーロープの最小要求破断強度は、定格能力に設計係数を乗じた値にする必要があります。

例: FA2i(設計係数が5:1)の場合、4,400 x 5 = 22,000ポンド

その他のドラムの長さ/ドラムワイヤーロープの保管容量チャートについては、以下をご覧ください。

http://fileserv.ingersollrand.com/DocumentLibrary/Infinity_Drum_Wire_Rope_Storage_Capacity_05.23.2011.pdf



ドラムの総保管容量の計算などの詳細については、以下をご覧ください。

Ingersoll Randドラム容量の推定機能 <http://www.ingersollrandproducts.com/lifting/winches/drum.htm>

Force Five Infinityユーティリティエアウィンチ

モデル識別コード

標準機器のご注文の方法

以下に示すモデル番号全体でウィンチを指定してください。オプションはリスト表示の順に追加してください。
付属品は、品番別に個別に注文してください。

例: FA7i-24XK220-14GP1

FA	7i	-	24	X	K	220	-	14GP1
能力(ポンド)		ドラムフランジ高さ		ドラムブレーキ		コントロール		オプション
2i = 4,400 2.5i = 5,000 5i = 11,000 7i = 8,400 7Ti = 15,400 7Ti = 12,600 10i = 22,000		- = 標準フランジ高さ Ti- = 長いフランジ (5Tiと7Tiのみ)		X = ドラムブレーキなし M = 手動ドラムブレーキ A = 自動ドラムブレーキ		1 = 標準スロットルレバー 2XX = 全開流量リモートレバー 3XX = リモートパイロットペンダントスロットル 4XX = リモートパイロットレバー 5XX = エアに対する電気的なコントロール XX = ホース/電気コードの長さ(フィート)を指定		14 = ドラムの溝切り(16分の1のロープサイズを指定。たとえば14=14/16"すなわち7/8") B = 保証の延長 C1M3 = -20°CのABS設計温度 C2M3 = -20°CのDNV設計温度 D = ドラムディバイダーのフランジと追加のケーブルアンカー E = 構造ケージ G = ドラムガード J = 送気管付属品 J1: フィルタ、J2: 注油器、J3: レギュレータ、J4: 濾過器、J5: マフラー、J6: 除去器 L = ドラムロックピン M1 = 材料トレーサビリティ、DIN 50049/EN10204 2.2項「標準」に準拠 M2 = 材料トレーサビリティ、DIN 50049/EN10204 3.1b項に準拠(購入された製品ごとの現状) M3 = 材料トレーサビリティ、DIN 50049/EN10204 3.1b項に準拠(最終条件で納入された製品ごとの現状) N4 = ABS検分の下で製造 N5 = DNV検分の下で製造 P = Marine 812仕上塗装 P1 = Marine 812-X塗装システム P2 = Marine 812-X塗装システム - イソシアン酸塩なし Q = 調整可能なAccu-Spool™ S = ロータリーリミットスイッチ(上限および下限) T = テンションマニホールド U = 巻かれていないワイヤーロープの取り出し V = プレスローラ W1 = ABS立ち会い試験 W2 = DNV立ち会い試験 W3 = LRS立ち会い試験 W4 = 負荷試験のクライアント立ち会い Y = レバースロットルにEストップを設けて過負荷保護
シリーズ FA = エア駆動		ドラム長さ ⁽¹⁾		ディスクブレーキ				
		8 = 8 inch 12 = 12 inch 16 = 16 inch 20 = 20 inch 24 = 標準ドラムの長さ 30 = 30 inch 36 = 36 inch 40 = 40 inch 42 = 42 inch		X = 自動ディスクブレーキなし K = 自動ディスクブレーキ				

(1) 標準ドラム長(インチ)が利用可能

Model	8	12	16	20	24	30	36	40	42
FA2i	✓*	✓	✓	✓	✓				
FA2.5i	✓	✓	✓	✓	✓				
FA5i			✓	✓	✓	✓	✓		
FA5Ti			✓	✓	✓	✓	✓		
FA7i				✓	✓	✓	✓		✓
FA7Ti				✓	✓	✓	✓		✓
FA10i					✓	✓	✓	✓	

* ドラムブレーキでのみ利用可能

ドラム保管容量の計算機能については、以下のウェブサイトを参照してください。

<http://www.ingersollrandproducts.com/lifting/winches/drum.htm>

標準レバー
スロットル



3XXコントロール



4XXレバー

注記: 油圧モデルが利用可能です。顧客サービスにお問い合わせください。

「-CE」オプション付きのすべてのウィンチには、以下の機能が備わっています。

- ・ドラムガード
- ・過負荷保護
- ・緊急停止バルブ(メインエアの遮断)
- ・排気マフラー
- ・CE資料
- ・リミットスイッチ

Ingersoll Randは、ウィンチの可動部品に誤って接触しないようにするため、すべてのウィンチにドラムガードを使用することを強くお勧めします。

ドラムガードは、CEでは標準装備であり、世界の一部の区域では強制装備の場合があります。

所有者および使用者は、地区の規制と規格を必ずチェックしてから、特定の製品を使用するようにしてください。

-CE = 動力駆動のウィンチについて
欧州機械指令とEN14492-1に準拠

海外コンタクト先

International

National Sales Office Regional Warehouse Toronto, Ontario

51 Worcester Road, Rexdale, Ontario M9W 4K2
 Phone: (416) 213-4500 Fax: (416) 213-4510
 Order Desk – Fax: (416) 213-4506

Canadian Regional Sales Offices

British Columbia

1200 Cliveden Avenue, Delta B.C. V3M 6G4
 Phone: (604) 523-0803 Fax: (604) 523-0801

Montreal, Quebec

3501 St. Charles Blvd., Suite 104, Kirkland, Quebec H9H 4S3
 Phone: (514) 695-9040 Fax: (514) 695-0963

Latin America Operations Ingersoll Rand Production Equipment Group

730 N.W. 107 Avenue, Suite 300, Miami, Florida 33172-3107
 Phone: (305) 559-0500 Fax: (305) 222-0864

Europe, Middle East and Africa Ingersoll Rand Material Handling – Douai Operations

111, avenue Roger Salengro, 59450 SIN LE NOBLE, France
 Phone: (33) 3-27-93-08-08 Fax: (33) 3-27-93-08-00

Ingersoll Rand SEA Pte. Ltd.

42 Benoi Road, Jurong, Singapore 629903
 Phone: (65) 6861-1555 Fax: (65) 6862-1373

Russia Ingersoll Rand Co.

Presnensky Val, 19, Moscow, Russia 123557
 Phone: (7) 095-933-03-24 Fax: (7) 095-737-01-48
 Phone: (7) 095-933-03-21

Australia Ingersoll Rand Ltd.

Landmark Corporate Centre
 Level 2, 454-472 Nepean Highway, Frankston, Vic. Australia 3199
 Phone: (61) 3-8781-1600 Fax: (61) 3-8781-1611



FM 53539



High Performance Ergonomics





インガソール・ランド・アイティーエス株式会社

東京都品川区上大崎4-5-37 本多電機ビル 5階

電話: 03-6910-6613 (代表) FAX: 03-6910-6631

ingersollrandproducts.com