

オペレーターマニュアル PX01X-XXX-XXX-AXXX

内容：使用、設置、メンテナンス

リリース日: 5-22-13
改訂日付: 5-29-13
(裏B)

1/4" ダイアフラムポンプ 1:1割合 (非金属)



この機器を設置、使用、修理する前に
このマニュアルをしっかりと読んでください。

雇用者は、この情報を使用者に手渡す責任をもっています。今後の参照のために保管しておいてください。

ポンプのデータ

モデル..... 以下に関して2ページのモデル説明の表をご覧ください

「-XXX」オプション

ポンプタイプ 非金属空圧式二重ダイアフラム

材料..... モデルの説明図をご覧ください

重量..... ポリプロピレン..... 2.86 lbs (1.30 kgs)

PVDF..... 3.88 lbs (1.76 kgs)

アセタール..... 3.52 lbs (1.60 kgs)

最大吸気口圧力..... 125 psig (8.6 bar)

最小吸気口圧力..... 10 psig (0.69 bar)

最大排出口圧力..... 125 psig (8.6 bar)

最大流量 5.3 gpm (20 lpm)

材料吸入口の最大圧力 10 psig (0.69 bar)

変位量 / サイクル @ 125 p.s.i.g 0.019 gal / 0.072 ltrs

最大粒径..... 1/16" dia. (1.6 mm)

最高温度制限 (ダイアフラム/ボール/シート素材)

アセタール..... 10° ~180° F (-12° ~ 82° C)

E.P.R. / EPDM..... -60° ~280° F (-51° ~138° C)

Kynar® PVDF..... 10° ~200° F (-12° ~ 93° C)

Hytrel® -20° ~150° F (-29° ~ 66° C)

ネオプレン..... 0° ~200° F (-18° ~ 93° C)

Nitrile® 10° ~180° F (-12° ~ 82° C)

ポリプロピレン..... 35° ~175° F (2° ~79° C)

Viton® -40° ~ 350° F (-40° ~ 177° C)

Santoprene®..... -40° ~ 225° F (-40° ~ 107° C)

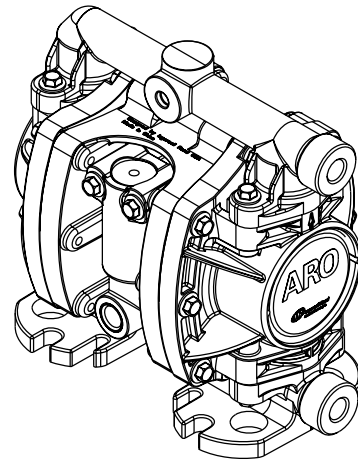
PTFE..... 40° ~225° F (4° ~ 107° C)

寸法データ10..... ページをご覧ください

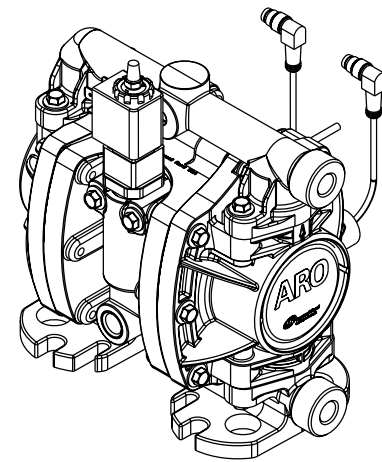
騒音レベル @ 70 p.s.i., 60 c.p.m.... 62.3 db (A) ①

ここで発表されているポンプの音圧レベルは等価騒音レベル (L_{Aeq}) が4個のマイクロフォンのポジションの使用に基づく ANSI S1.13-2005, CAGI-PNEUROP S5.1。

接地アダプタープレートオプションアクセサリキット (24123879) が利用可能です。詳細に関しては、お近くのARO / Ingersoll Rand カスタマーサービスまたは販売店にお問い合わせください。



モデルPD01X



モデルPE01X

図1

モデルの説明図

モデルコードの説明

例:	PX01	X	-	X	X	X	-	X	X	X	-	A	X	X	X
モデルシリーズ															
PD01- 標準ポンプ															
PE01- 電子インターフェース															
中心部分															
材料															
E- 接地ポリプロピレン															
F- 漏洩故障探知付きポリプロピレン															
P- ポリプロピレン															
接続															
H- ハイブリッド1/4" NPT/BSP															
流体キャップ/マニフォルド材料															
D- 接地可能なアセタール															
K- Kynar PVDF															
P- ポリプロピレン															
ハードウェア材料															
S- ステンレススチール															
シート/スペーサー材料															
D- アセタール															
K- Kynar PVDF															
P- ポリプロピレン															
0- ポリプロピレン (フレックスチェックスペーサー)															
1- アセタール (フレックスチェックスペーサー)															
2- PVDF (フレックスチェックスペーサー)															
チェック材料															
A- Santoprene															
C- ハイトレル															
G- ニトリル															
J- ニトリル (フレックスチェック専用)															
K- EPR (フレックスチェック専用)															
L- バイトン (フレックスチェック専用)															
N- ネオプレン (フレックスチェック専用)															
T- PTFE															
ダイヤフラム/Oリング材料															
A- Santoprene															
C- ハイトレル															
G- ニトリル															
T- PTFE															
改訂															
A- 改訂															
特別コード1 (特別コードがない場合は空白)															
A- ソレノイド 120VAC、110VAC、60VDC															
B- ソレノイド 12VDC、24VAC、22VAC															
C- ソレノイド 240VAC、220VAC、120VDC															
D- ソレノイド 24VDC、48VAC、44VAC															
G- ソレノイド 12VDC ATEX ゾーン1 (Xブルーフ)															
H- ソレノイド 24VDC ATEX ゾーン1 (Xブルーフ)															
K- ソレノイド 220VAC ATEX ゾーン1 (Xブルーフ)															
N- コイルなしのソレノイド															
0- 標準バルブブロック (非ソレノイド)															
特別コード2 (特別コードがない場合は空白)															
E- ストローク最後のフィードバック/サイクルセンサー (M12サーキュラーコネクター付き) + 漏洩探知															
F- ストローク最後のフィードバック/サイクルセンサー (M12サーキュラーコネクター付き)															
L- 漏洩探知															
N- ストローク最後のフィードバック/サイクルセンサー (コネクターなし) + 漏洩探知															
P- ストローク最後のフィードバック (コネクターなし)															
0- オプションはありません															
特別テストング															
特別テストのオプションに関しては、お近くのIngersoll Randカスタマーサービスの代表者または流通業者にご連絡ください。															
注意：すべての利用可能なオプションが表に表示されますが、特定の組み合わせは推奨できません。 可用性に関する質問がある場合は、代表者または工場に相談してください。															

操作と安全性の予防策

この情報を読み、理解し、従って、傷害や施設の損傷を防いでください。



警告 過度な空気圧。上記は、身体への傷害やポンプの損傷または施設の損傷を引き起こす恐れがあります。

- ポンプのモデルプレートに記載してある最大吸入空気圧を超えないようにしてください。
- 材料ホースとその他のコンポーネントがこのポンプで高まる流圧に耐えられることを確認にしてください。すべてのホースの損傷や摩耗をチェックします。特定の分配デバイスは清潔で正常に機能するようにします。

警告 静電スパーク重症の傷害または死を招く爆発を引き起こすことがあります。接地ポンプとポンプシステム。

- PX01X-HDS-XXXは接地可能なアセタールポンプです。同梱されているポンプ接地ラグを使用してください。a 12 galに接続します。適切な地表源への(最小)ワイヤー(キット66885-1が同梱)。
- 火の粉は、可燃性の材料と蒸気に引火する可能性があります。
- ポンプシステムとスプレーするオブジェクトは、ペンキ、溶媒、ラッカーなどの可燃性材料をポンプ、洗い流し、再循環、またはスプレーするとき、または周囲の空気が自然燃焼の助けとなるような場所で使用するとき接地する必要があります。分配バルブまたはデバイス、コンテナ、ホース、および材料がポンプされるすべてのオブジェクトを接地してください。
- ポンプ、接続、すべての接続ポイントをしっかりと締め、振動および火の粉の接触や静電気の発生を防ぎます。
- 特定の接地要件については、地域の建築条例と電気条例を確認してください。
- 接地後、接地の電気導電を定期的に確認します。各コンポーネント(例えば、ホース、ポンプ、クランプ、容器、スプレーガンなど)から抵抗計で接地に対してテストし、導電性を確認します。抵抗計では0.1 ohmsまたはそれより少ない必要があります。
- できれば、分配されている材料の中で、排出ホースの端、分配バルブまたはデバイスを水中に入れてください。(分配されている材料が自由に流動してしまつことを防ぎます。)
- 静電気ワイヤーを取り入れているホースを使用します。
- 適切な換気口を使用します。
- 可燃物を熱、火、火の粉から遠ざけます。
- 使用していないときはコンテナを閉じたままにします。

警告 ポンプの排出には汚染物質を含む場合があります。重症の傷害を引き起こす可能性があります。作業場や人員から排出パイプを遠ざけてください。

- ダイアフラムが破裂した場合、材料は空気の排出マフラーから無理矢理押し出される可能性があります。
- ポンプに危険性がある場合や可燃性材料の場合、安全な遠隔地に排出を導管します。
- ポンプとマフラーの間の接地された1/4"最小i.dホースを使用します。

警告 危険な高圧。重症の傷害または施設の損傷を招く可能性があります。システムが加圧されている間、ポンプ、ホース、分配バルブを修理または清掃しないでください。

- 吸気ラインを切断し、分配バルブまたはデバイスを開けてシステムから圧力を解放します。および/またはポンプから慎重かつゆっくりと排出ホースまたは

配管を緩め、取り外します。

警告 危険な金属。重症の傷害または施設の損傷を招く可能性があります。ポンプを工場に戻したり、危険な金属を含む中央部分を修理しようとしたりしないでください。安全な取り扱いの練習は、地域および国の法と安全性条例要件に従う必要があります。

- すべての材料に関して、適切な取り扱い指示を得るために、サプライヤーから材料の安全性データシートを入手します。

注意 ポンプの濡れたパーツとポンプ、流水、再循環される固体の化学的適合性を確認します。科学的適合性は、ポンプ、洗い流し、循環する物質内の温度と化学物質の濃度で変わる場合があります。特定の流体適合性に関しては、化学物質の製造者に相談してください。

注意 最大温度は、機械的応力にのみ基づいていません。特定の化学物質は、最高安全操作温度を大幅に下げます。化学的適合性と温度制限に関しては、化学物質の製造者に相談してください。このマニュアルの1ページ目にあるポンプデータを参照してください。

注意 この機器のすべてのオペレーターは、安全な操作訓練を受け、制限を理解し、必要に応じて安全ゴーグル/装備を着用するようにしてください。

注意 配管システムの構造サポートにポンプを使用しないでください。あるシステムコンポーネントが適切にサポートして、ポンプパーツの応力を防ぐようにします。

- 吸引および排出接続は、硬く配管されるのではなく柔らかい接続であり(ホースなど)、ポンプされる個体と適合性がある必要があります。

注意 ポンプの不必要な損傷を防ぎます。長期間材料がない場合は、ポンプを操作させないようにします。

- システムが長期間作動しないときは、ポンプから通気ラインを切断します。

注意 パーツ交換には純正品のARO®のみを使用することで、適合する圧力率と調寿命を保証します。

通知 ポンプを垂直に設置します。開始時の重力でボールをチェックしない場合、ポンプは適切に準備されていない可能性があります。

通知 操作前に留め具を再びトルクします。住宅のクリープとガスケット材料は留め具の緩みの原因になる場合があります。すべての留め具を再トルクして、流体または空気が漏洩しないようにします。

通知 警告ラベルの付け替えは、リクエストに応じて可能です。静電気「pn\93616-1, Diaphragm Rupture」pn\93122。

警告 = 安全が確保されていない練習では、重症の傷害、死、または実質的な施設の損傷を引き起こす危険性があります。

注意 = 安全が確保されていない練習では、軽症の傷害、製品または施設の損傷を引き起こす危険性があります。

通知 = 重要な設置、操作、またはメンテナンス情報。

全般的な説明

AROダイアフラムポンプは、低い空気圧で、簡単に準備ができ、さまざまな粘着性材料をポンプできる高容量をお届けします。ポンプは、さまざまな接湿パーツの形態を用意しており、ほとんどのアプリケーションを処理することで、ユーザーにニーズに対応するように設計されています。

空圧式の二重ダイアフラムポンプは、流体室でかわるがわる吸引と流体圧をつくりだすために、空気室で圧力差を利用します。フラットチェックは流体がきちんと流れていることを確認します。

ポンプサイクルは、空気圧が適用され、ポンプを引き続き行い、需要に対応するように開始します。ライン圧を構築し維持します。最大ライン圧に達してしまうと停止し、必要に応じてポンプを再開します。

このポンプで使用されるアセタル材料は、ステンレススチールファイバーを含みます。その伝導性で、適切な場所に接続できます。設置スクリューが同梱されています。

空圧式および動圧式の要件

△警告 過度な空気圧。ポンプの損害や身体の傷害または施設の損害を招く場合があります。

- 50ミクロン以上の大きさの粒子を通さないフィルターを吸入に使用する必要があります。ほとんどのアプリケーションでは、組み立てまたは修理中に塗布される「O」リング潤滑油以外に潤滑油を必要としません。
- フレックスチェックに合うポンプは、360°回転し、アプリケーションにフィットします。吸引リフトまたは操作の効率に影響しないで、上下逆にまたは壁に取り付けられる場合があります。フィルターとレギュレーターは、適切に機能するために通常垂直方向に向ける必要があります。
- 動圧型空気が存在する場合、「O」リングと適合し、ポンプの空気圧モーターセクションで密閉されていることを確認します。

設置

- 漏洩を防ぐため、組み立ての上でスレッドにPTFEテープを貼るか、シーラントに配管します。
- ダイアフラムポンプの足を適切な表面に固定し、振動の損傷から守ります。
- ダイアフラムポンプが強制的な供給（浸水口）の状況で使用されるとき、「チェックバルブ」を吸気口に設置することを推奨します。

操作マニュアル

- 一定の期間使用しないときに「セットアップ」する必要がある場合、ポンプされる材料で使用できる溶剤で常にポンプを洗い流してください。
- 数時間使用しない場合は、ポンプから吸入を切断します。
- 排出材料の量は、空気供給だけでなく、吸気口で利用できる材料サプライによっても決まります。材料の供給チューブは小さすぎたり、制限があったりしてはいけません。破損しているホースを使用しないでください。

メンテナンス

- この製品は修理を意図していません。しかし、いくつかの修理用品が利用可能です。
- 修理分解と再び組み立てる間、高感度内部の可動部分を、ほこり、異物の汚染から保護するために、清潔な作業面を用意します。
- 修理アクティビティの記録を良い状態のまま保持し、ポンプを防止メンテナンスプログラムに含めます。
- 故障した後は、ポンプとその中身を適切に廃棄してください。

• Kynar®はArkema Inc.の登録商標です。• Loctite®および242はHenkel Loctite Corporationの登録商標です。•

• ARO®はIngersoll-Rand Companyの登録商標です。• Santoprene® Monsanto Companyの登録商標であり、Advanced Elastomer Systems, L.P.にライセンス登録済みです。•

• Lubriplate® Lubriplate Division Fiske Brothers Refining Company)の登録商標です。•

パーツリスト/PX01X-XXX-XXX-AXXX

共通パーツ

PX01X-XXX-XXX-AXXX

品目	説明	[Mtl]	数量	パーツ番号
1	ロッドアセンブリ(シール同梱)	---	[1]	24028284
5	ウォッシャー、ダイアフラム	[P]	[2]	23981541
77	プレート	---	[2]	93264
206	注意ラベル	---	[1]	93122
207	警告ラベル	---	[1]	93616-1
26	スクリュー	[SS]	[32]	23981574

材料コード

[B] = ニトリル
 [Co] = 銅
 [D] = アセタール
 [E] = E.P.R./EPDM
 [G] = ニトリル
 [GP] = ポリプロピレンの接地
 [H] = ハイトレル
 [K] = Kynar PVDF
 [N] = ネオプレン
 [P] = ポリプロピレン
 [Sp] = Santoprene
 [SS] = ステンレススチール
 [T] = PTFE
 [U] = ポリウレタン
 [V] = バイトン

流体接続

PX01X-XXX-XXX-AXXX

品目	説明	PX01X-HDS			PX01X-HKS			PX01X-HPS		
		パーツ番号	[Mtl]	数量	パーツ番号	[Mtl]	数量	パーツ番号	[Mtl]	数量
6	ダイアフラムスクリュー	93810-2	[D]	-2	93810-3	[K]	-2	93810-1	[P]	-2
15	流体キャップ	23981640	[D]	-2	23981657	[K]	-2	23981632	[P]	-2
60	インレットマニフォルド	23981681	[D]	-1	23981699	[K]	-1	23981673	[P]	-1
61	排出マニフォルド	23981723	[D]	-1	23981731	[K]	-1	23981715	[P]	-1
43	接地用圧着端子	93004	[Co]	(1)	---			---		

シートオプション PX01X-XXX-XXX-AXXX

"21"			
-XXX	シート	数量	[Mtl]
-DXX	96580-2	(4)	[D]
-KXX	96580-3	(4)	[K]
-PXX	96580-1	(4)	[P]
-HPS-0XX	96745	(4)	[P]
-HKS-2XX	96745-1	(4)	[K]
-HDS-1XX	96745-2	(4)	[D]

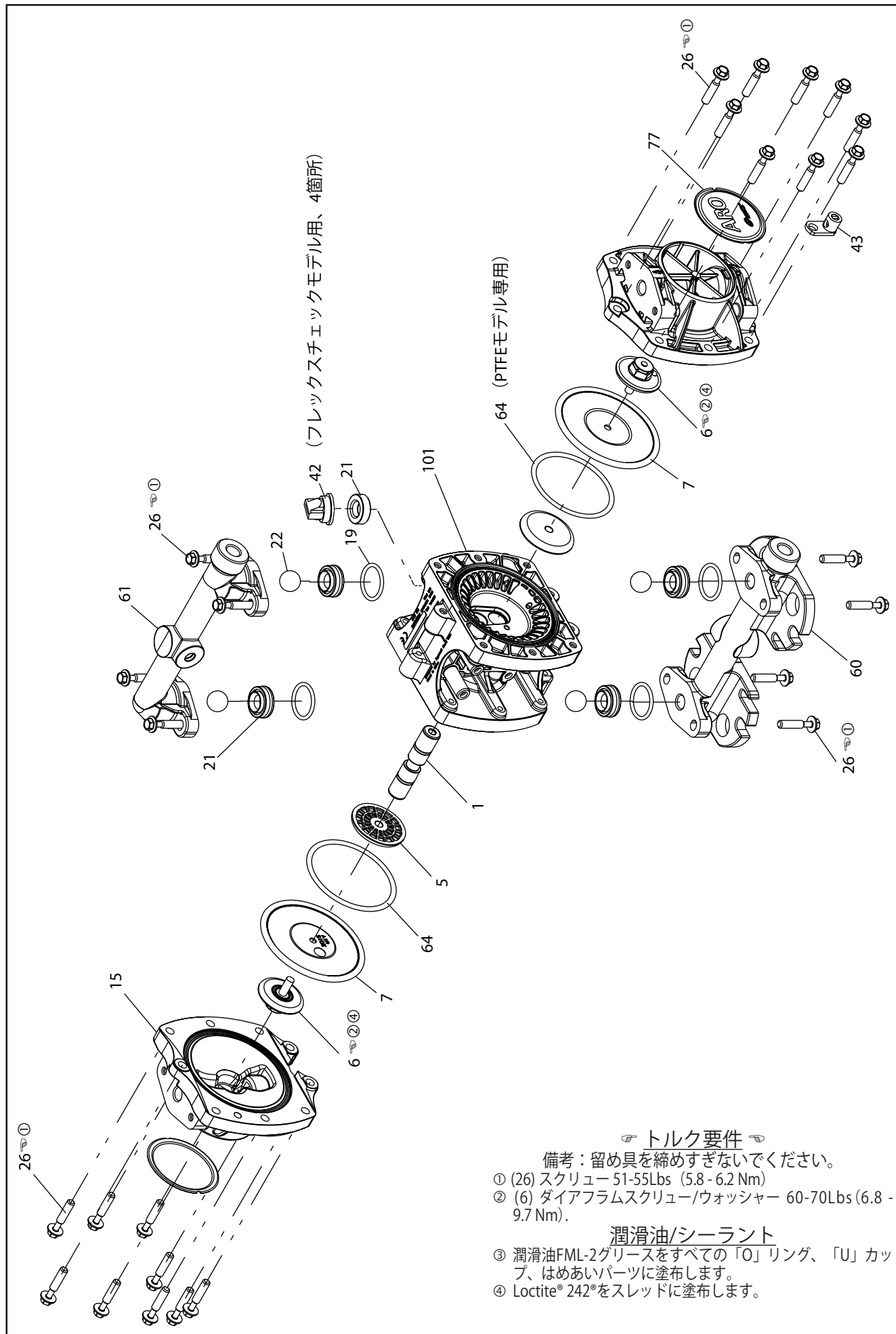
ボール/フレックスチェックオプション PX01X-XXX-XXX-AXXX

"22" 5/8" o.d.				"42"			
-XXX	ボール	数量	[Mtl]	-XXX	フレックス チェック	数量	[Mtl]
-XAX	96481-A	(4)	[Sp]	-XJX	96744-2	(4)	[B]
-XCX	96481-C	(4)	[H]	-XNX	96744-3	(4)	[N]
-XGX	96481-G	(4)	[B]	-XLX	96744-4	(4)	[V]
-XTX	96481-4	(4)	[T]	-KXX	96744-1	(4)	[E]

ダイアフラムオプション PX01X-XXX-XXX-AXXX

-XXX	"7"			"19"			"64"		
	ダイアフラム	数量	Mtl	シール	数量	Mtl	「O」リング	数量	Mtl
-XXA	93808	-2	[Sp]	93761	(4)	[E]	-----	---	---
-XXC	93808-C	-2	[H]	Y325-119	(4)	[B]	-----	---	---
-XXG	93808-G	-2	[B]	Y325-119	(4)	[B]	-----	---	---
-XXT	93898	-2	[T]	96514	(4)	[T]	93947	---	[B]

備考：項目 (19) OリングはPX01X-XXX-0XXシートオプションでは使用されません。



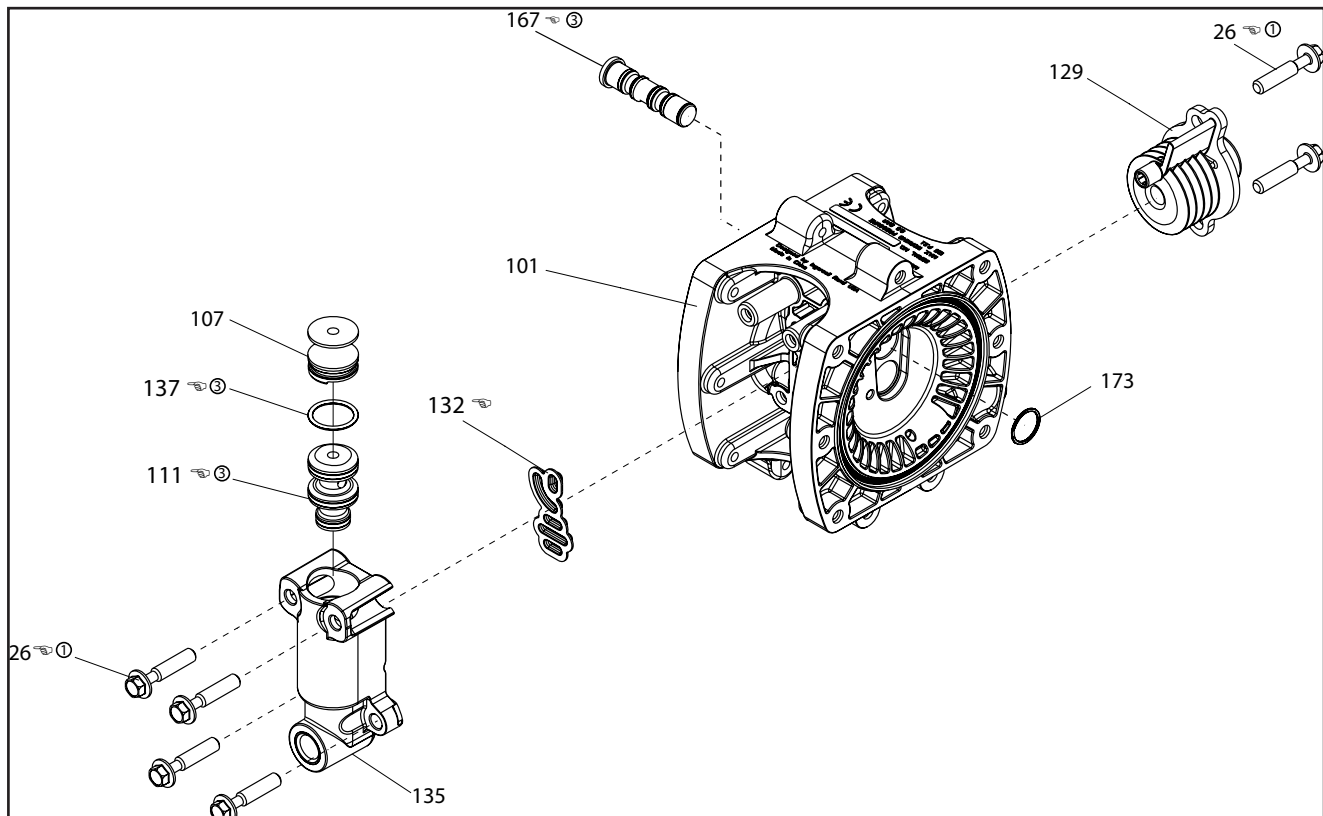
パーツリスト/PX01X-XXX-XXX-AXXX

エアセクションパーツ

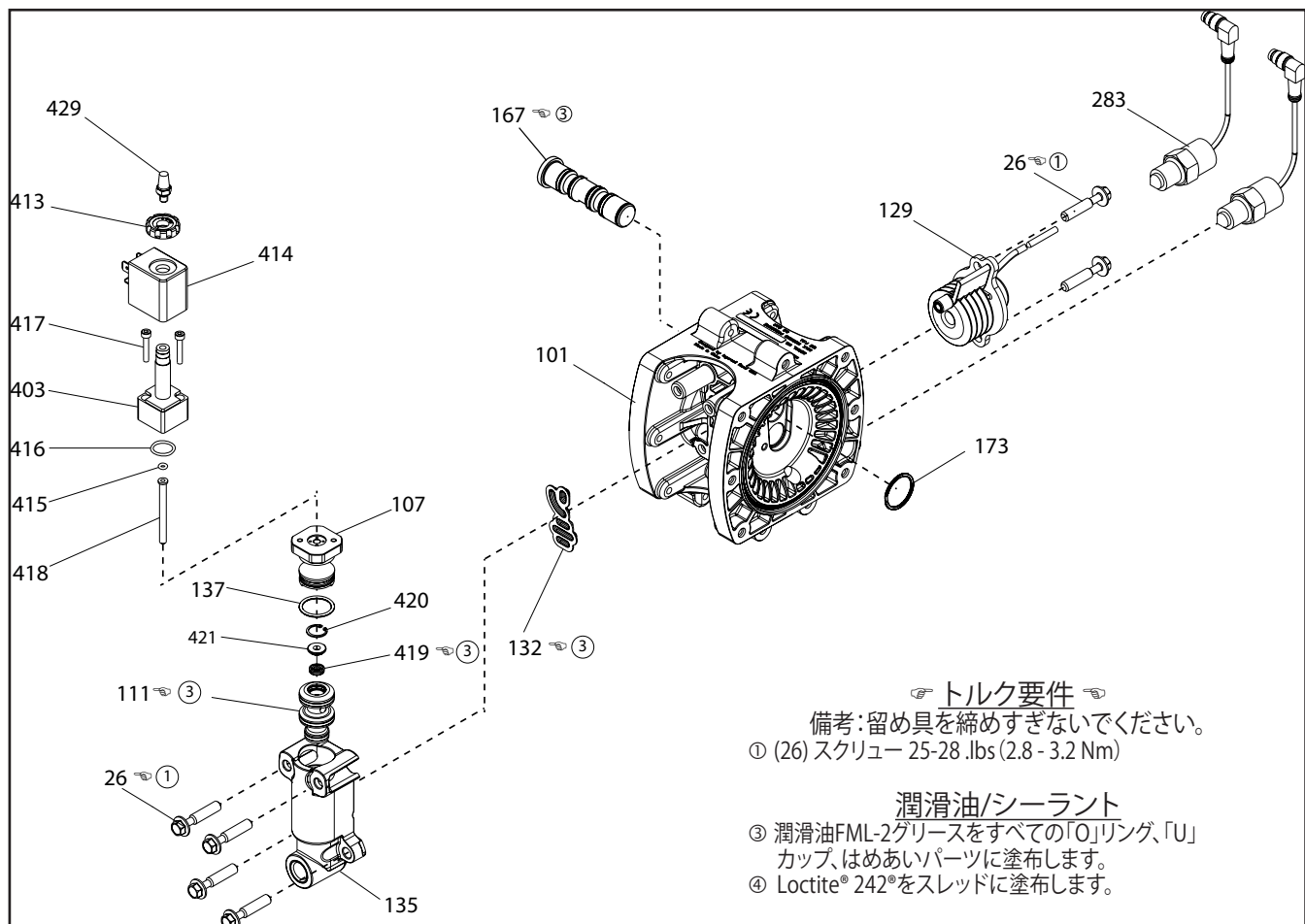
品目	説明	パーツ番号	数量	[Mtl]	品目	説明	パーツ番号	数量	[Mtl]
101	中心部分				403	バルブ (ソレノイド付きAll PE01X)	114102	(1)	
	(PD01X)	23981392	(1)	[P]	413	コイルナット (ソレノイド付きのすべてのPE01X)	119380	(1)	
	(ダイヤフラム不具合検知機能がないすべてのPE01X)	23981392	(1)	[P]	414	コイル、120 VAC (PE01X-XXX-XXX-XAXXX)	116218-33	(1)	
	(ダイヤフラム不具合検知機能付きPE01X)	23981608	(1)	[P]		コイル、240 VAC (PE01X-XXX-XXX-XBXXX)	116218-38	(1)	
	(PD01E・PE01E) (ダイヤフラムの障害検出では利用できません)	24243354	(1)	[GP]		コイル、24 VAC、12VDC (PE01X-XXX-XXX-XCXXX)	116218-35	(1)	
107	バルブブロックプラグ					コイル、48VAC、24VDC (PE01X-XXX-XXX-XDXXX)	116218-39	(1)	
	(PD01X, PE01X-XXX-XXX-XQXXX)	23981434	(1)	[P]		コイル、ATEX、24VAC、12VDC (PE01X-XXX-XXX-XGXXX)	117345-38	(1)	
	(ソレノイド付きのすべてのPE01X)	23981848	(1)	[P]		コイル、48VAC、24VDC (PE01X-XXX-XXX-XHXXX)	117345-39	(1)	
111	メジャーバルブスプール Asm (シール同梱)					コイル、ATEX、220VAC (PE01X-XXX-XXX-XKXXX)	117345-35	(1)	
	(PD01X, PE01X-XXX-XXX-XQXXX)	24028268	(1)	[D]	415	Oリング (ソレノイド付きAll PE01X)	114103	(1)	[B]
	(ソレノイド付きのすべてのPE01X)	24086779	(1)	[D]	416	Oリング (ソレノイド付きAll PE01X)	114104	(1)	[B]
129	マフラーバップル				417	スクリュー (ソレノイド付きAll PE01X)	96728647	(2)	
	(PD01X, PE01X-XXX-XXX-XXQXX)	23981475	(1)	[P]	418	チューブ (ソレノイド付きAll PE01X)	15309974	(1)	[SS]
	(PE01X-XXX-XXX-XXNXX)	24110926	(1)	[P]	419	シール (ソレノイド付きAll PE01X)	96957	(1)	[B]
	(PE01X-XXX-XXX-XXPXX)	24110926	(1)	[P]	420	スナップリング (ソレノイド付きAll PE01X)	Y147-43	(1)	
	(PE01X-XXX-XXX-XXEXX)	24110934	(1)	[P]	421	リテーナー (ソレノイド付きAll PE01X)	96954	(1)	[B]
	(PE01X-XXX-XXX-XXEXX)	24110934	(1)	[P]	429	ソレノイドマフラー (ソレノイド付きのすべてのPE01X)	116464	(1)	
	(PE01X-XXX-XXX-XXLXX)	23981475	(1)	[P]					
132	ガスケット	23981525	(1)	[B]					
135	バルブブロックアセンブリ								
	(PD11X, PE01X-XXX-XXX-XQXXX)	24243388	(1)	[P]					
	(ソレノイド付きのすべてのPE01X)	24340275	(1)	[P]					
137	Oリング (0.070 CS x 0.676 1D)	Y-325-17	(1)	[B]					
167	パイロットバルブスプール アセンブリ (シール同梱)	24028276	(1)	[D]					
173	Oリング	24243313	(1)	[U]					
283	ダイヤフラム 不具合検知機能								
	(PE01X-XXX-XXX-XXEXX)	96270-1	-2						
	(PE01X-XXX-XXX-XXLXX)	96270-1	-2						
	(PE01X-XXX-XXX-XXNXX)	96270-1	-2						

PX01X-XXX-XXX-AXXX / エアセクション

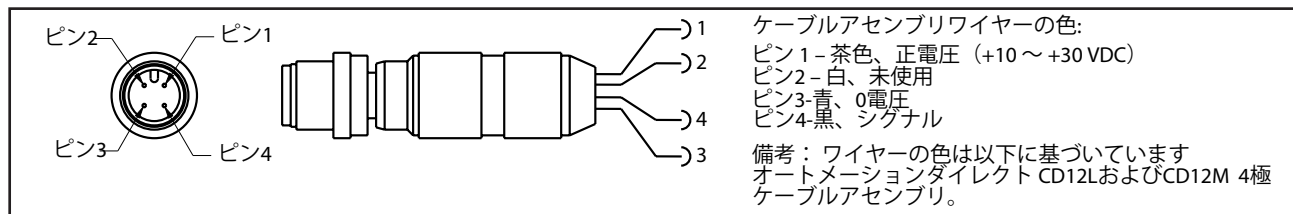
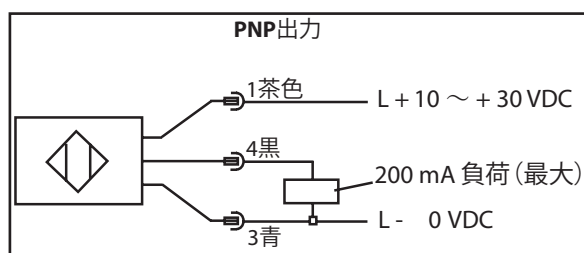
PX01X-XXX-XXX-AXXX - エアセクション



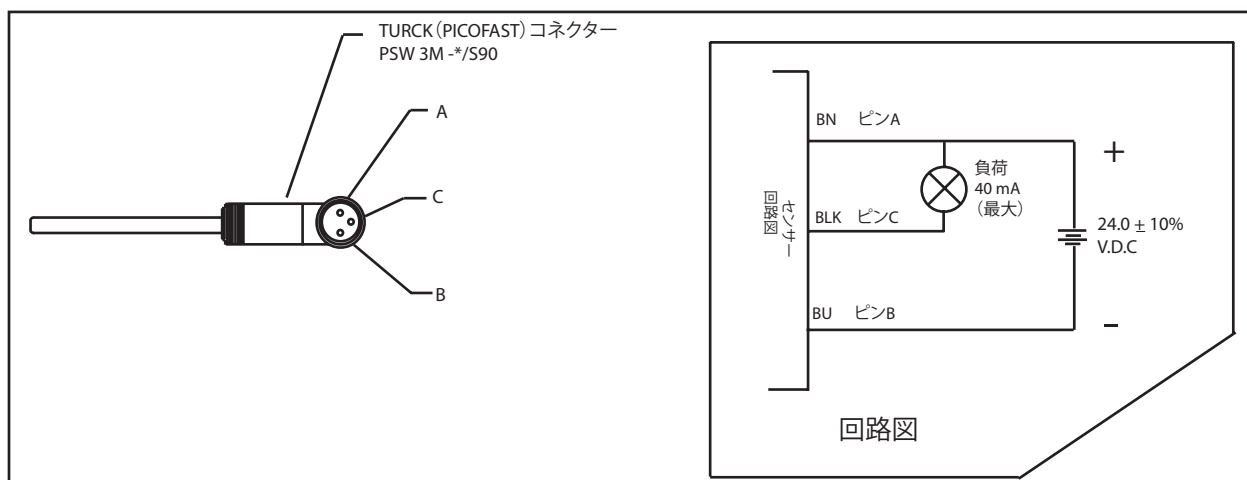
PE01X-XXX-XXX-AXXX- エアセクション



PE01Xオプションワイヤリングダイアグラム

ストロークの終わり / サイクルセンサー **Pinout M12 コネクター**ストロークの終わり / サイクルセンサー **Pinout** ワイヤリングダイアグラム (コネクターなし)

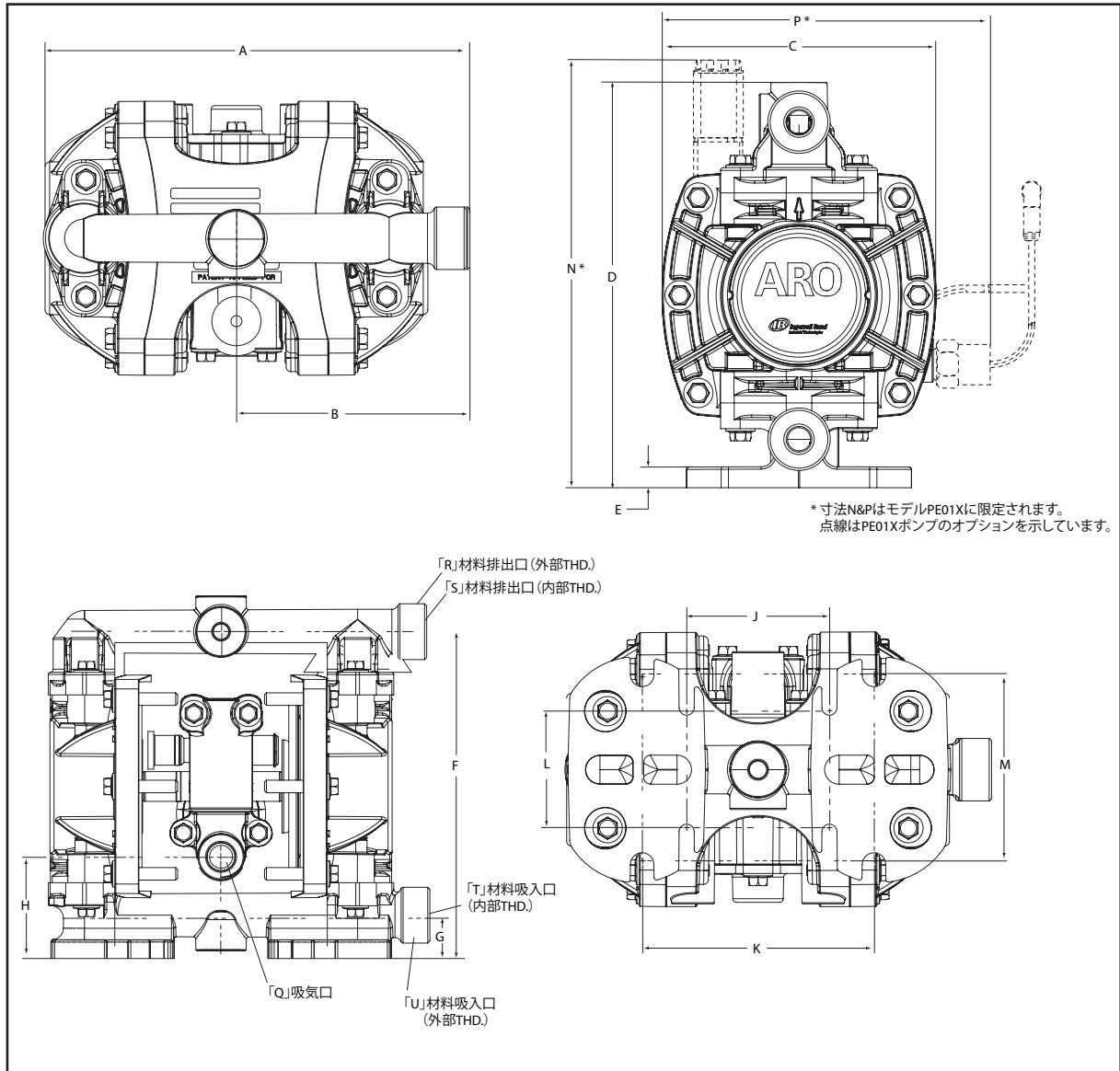
ダイアフラム不具合検知機能ワイヤリングダイアグラム



ピン配置	機能
A	+ 24 VDC
B	0 VDC
C	シグナル

寸法データ

寸法は参照目的のため、インチとミリメートル(mm)で示されています。



寸法

A - 7.2" (182 mm)	H - 1.9" (48.6 mm)	Q - 1/4 - 18 PTF SAE ショート
B - 3.9" (100.0 mm)	J - 2.4" (61 mm)	R - 3/4-14 NPTF
C - 4.6" (117.0 mm)	K - 3.9" (99 mm)	S - 1/4 NPTF / BSPT ハイブリッド
D - 6.8" (173.0 mm)	L - 2.1" (53 mm)	T - 1/4 NPTF / BSPT ハイブリッド
E - 0.3" (8.8 mm)	M - 3.2" (81 mm)	U - 3/4-14 NPTF
F - 6.1" (156 mm)	N - 7.2" (184 mm)	V - 1/4 NPTF
G - 0.8" (20.7 mm)	P - 5.6" (142.2 mm)	

