

オペレータ用マニュアル

PP10A-XXX-XXX-A

操作、据付、および保守

発行日：2018年5月25日

(改訂：A)

1"粉体ダイアフラムポンプ

比率 1 : 1 (金属製)



本装置の取付け、操作および整備を始める前に、
本マニュアルを注意してお読みください。

雇用主は責任を持って本マニュアルをオペレーターに手渡ししてください。また、今後の参照用に保管してください。

サービス・キット

ポンプ材質オプションに適合する型式説明表を参照して下さい。

7102 H254PS 制御弁修理用バルブキット

104302 P39124-100 フィルタ/レギュレータ修理用

637401-XXX シート付流流体セクション修理用 (6 頁を参照)。

637401-XX 流体セクション修理用。シート付属なし (6 頁を参照)。

注：このキットには、交換を要するモーターシールも複数枚含まれています。

118597-2 A212PD 4-方アルファ弁修理用スプールキット

637397 エアーセクション修理用 (8 頁参照)

637395-X メジャーエアーバルブアッセンブリ (9 頁参照)

ポンプデータ

型式 型式説明表の「-XXX」の欄参照

ポンプの種類 金属製ドライパウダー、ダイアフラムポンプ

材質 型式説明表参照

特定用途 50 lb./ft³ までの粉体のポンピング

重量 PX10X-XAX-XXX-AXXX ... 28.65 lbs (12.97 kgs)

PX10X-XSX-XXX-AXXX ... 46.2 lbs (20.9 kgs)

最大吸気口圧力 50 psig (3.4 bar)

最大流動化圧力 100 psig (6.9 bar)

最大粒子径 直径 1/8" (3.3 mm)

最高温度限界 (ダイアフラム/ボール/シート材料)

サントプレーン® -40°~225°F (-40°~107°C)

寸法データ 11 頁参照

取付寸法 4"x 6.25"(101.6 mm x 158.8 mm)

騒音レベル (70 psig、60 cpm 時)①.... 80.6 db(A)②

① 94085 マフラーアッセンブリを取り付けて試験

② 本マニュアルで公表するポンプ音圧レベルは、4 箇所のマイク位置を利用した ANSI S1.13-1971、CAGI-PNEUROP S5.1 の意図に合わせて等価平均音圧レベル(LAeq)に合わせた値です。

注記：表では全ての可能なオプションを記載していますが、組み合わせによってはお奨めできないものがあります。利用可否についてご質問がある場合は、販売店や当社にお問い合わせください。

PP10A-XXX-XXX-A 粉体ポンプ

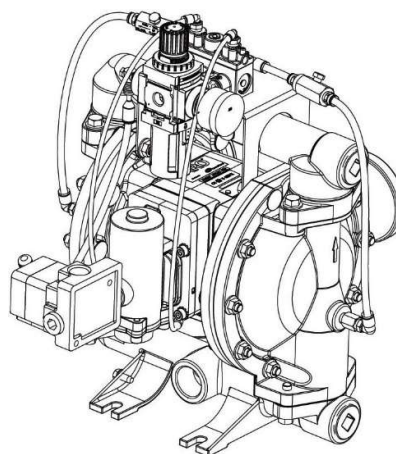


図 1

型式説明表

PP10A - X X X - X X X

流体接続部

A - 1 - 11-1/2 NPTF - 1

B - 1 - 11 BSP

流体キャップおよびマニホールド材質

A - アルミ

S - ステンレス鋼

ハードウェア材質

P - メッキ鋼

S - ステンレス鋼

シート材質

A - サントプレーン

S - ステンレス鋼

ボール材質

A - サントプレーン

ダイアフラム材質

A - サントプレーン

M - 医療グレードサントプレーン

流体セクション適合サービスキット

PP10A-XXX- X X X

例：型式#PP10A-AAS-AAA-A

637401 -

流体セクションサービスキット# 637401-AA

ボール -ダイアフラム

操作および安全のための予防措置

傷害や設備損害を防止するため、以下の記述をよく読んでお守り下さい。



警告 過度のエア-圧力。けがやポンプの損傷、設備損傷の原因となる場合があります。

- ポンプの銘板に記載の最大吸気圧力を越えないようにしてください。
- ホース等のコンポーネントは、このポンプによって発生する流体圧力に耐える能力がある必要があります。損傷や摩擦がないか、ホースを全て調べてください。装置を清潔にし、適切な動作状態を維持してください。

警告 静電気によるスパーク。爆発を起こして、大けがや死亡の原因となることがあります。ポンプとポンプシステムは、適切に接地してください。

- ポンプの接地用ボルト端子を利用してください。ARO® 部品番号 94829 接地キットを用いるか、適当なアース線(最低 12 ga.)を良好な接地源に接続してください。
- ポンプ本体、接続部、接触箇所を全て固定して、振動を防止し、接触や静電気スパークを発生させないでください。
- 具体的な接地条件については、現地の建築基準法と電気関連法令を調べてください。
- 接地の後、グラウンドまでの導通路を定期的に調べてください。コンポーネント毎に(例、ホース、ポンプ、クランプ、コンテナ、スプレイングガンなど)オームメーターを使って導通を確認してください。オームメーターの表示は、0.1Ω 以下である必要があります。
- 可能であれば、出口ホース端部、吐出用バルブや装置を、移送する粉体の中に浸してください。(移送する粉体がたれ流し状態になることを防止するため)
- 静電ワイヤー入りのホースを使用してください。
- 換気を適切に行ってください。
- 熱源、裸火、スパークから可燃物を遠ざけてください。
- 容器は、未使用時には閉じた状態にしてください。

警告 ポンプ排気は汚染されている恐れがあります。重度の傷害が起きる恐れがあります。配管の排気部は、作業場や作業員から離してください。

- ダイヤフラム破裂の場合には、エア-排気マフラー外に移送粉体が飛び出すことがあります。
- 危険物や可燃物をくみ出す場合、配管排気部を安全な離れた場所まで敷設してください。
- ポンプと排気マフラーの間の接続には、接地した内径 1"以上のホースを使ってください。

警告 危険な圧力。大けがや設備の損傷の原因となることがあります。加圧された状態になっている間は、ポンプ、ホース、元弁の設備や清掃をしないでください。

- エア-供給ラインの切り離しとシステムからの圧力開放は、吐出弁または装置を開くか、ポンプから出口ホースや配管をゆっくりと注意して緩めて外すことで行ってください。

警告 危険物質。大けがや設備の損傷を起こすことがあります。危険物質が入った状態でポンプを弊社工場またはサービスセンターへ返送しないでください。取り扱い、地域・国の法律および安全基準に従ってください。

- 適切な取扱い方法を知るため、全物質についてその製造元が発行した製品安全データシートを入手してください。

警告 爆発の危険。接液部品にアルミを使用しているモデルは、1,1,1-トリクロロエタン、塩化メチレン、またはその他のハロゲン化炭化水素溶剤と共に使用しないでください。

- この種の溶剤を使用する前に、ポンプモーターセクション、流体キャップ、マニホールド、およびすべてのポンプ接液部品との化学的適合性を調べてください。

警告 誤用の危険。アルミ接液部品を含むモデルは、人が口にする食品には使用しないでください。メッキ部品は、微量の鉛を含むことがあります。

注意 ポンプの接液部品とポンピング、洗浄、再循環対象の物質との化学的適合性を確認してください。ポンピング、洗浄、または再循環対象の物質に含まれる化学物質は、その温度と濃度により化学的適合性が変化することがあります。具体的な流体の適合性については、化学薬品のメーカーにお問い合わせください。

注意 最高温度は、機械的応力のみに基づいた温度です。化学薬品によっては、安全操作温度が著しく低下するものがあります。化学的適合性と限界温度については、化学薬品メーカーにお問い合わせください。本マニュアルの 1 頁のポンプデータを参照してください。

注意 本機器のオペレーターはすべて、安全な作業方法について必ず講習を受け、本機器の限界を理解し、必要時には安全ゴーグル/安全器具を着用してください。

注意 ポンプを配管システムの構造支持に用いることはしないでください。配管システムのコンポーネントが適切に支持されていて、ポンプの部品に応力が掛からないことを確認してください。

- 吸入用および吐出用の接続部は、固定配管で施工するのではなく(ホース等の)フレキシブルな接続方法とし、ポンピング対象の物質との適合性があるものを用いてください。

注意 ポンプに不要な損傷を与えないでください。長時間の空運転は避けてください。

- 長期間無稼働状態にし続けるときには、ポンプからエアラインを切り離してください。

注意 正常な定格圧力と長期の使用寿命を確保するために、純正 ARO 交換部品のみを使用してください。

注記 補充用の警告ラベルをお求めになれます。(「静電気スパークおよびダイヤフラムの破裂」部品番号 / 94080)

警告 = 重傷事故、死亡事故、または重大な物的損害につながり得る危険または安全でない措置

注意 = 軽微な負傷事故、製品や物品の損傷につながり得る危険または安全でない措置

注記 = 取り付け、操作、または保守に関する重要情報

概要

ARO ダイアフラムポンプは、低空気圧でも大容量を吐出可能であるだけでなく、広範囲にわたる適合材料のオプションを利用できます。型式とオプション表を参照してください。ARO ポンプは、ストール耐性設計、モジュール式エアーマーター/液体セクションを特徴としています。

エアードライブ式のダブルダイアフラムポンプは、エアークャッチャー内の圧力差を利用して、流体チャンバー内に吸入負圧と正の流体圧を交互に発生します。

本ダイアフラムポンプは、乾燥粉体のポンピングに付随する特有の問題、すなわち半流体状態を維持し続けなければ、ポンピング流体チャンバー内に「つまり」が発生する問題に対応すべく開発されました。

このシステムでは、ポンピングサイクルと同時に流体チャンバー内にエアまたは不活性気体*を導入する特殊弁を組み込んで利用し、タイミングをはかったシーケンスにより移送プロセス中に粉体を流動状態に維持しています。

動作原理

メインエア分配弁 (252) は、ダブルパイロット動作の 4 方向弁です。この分配弁は、ポンプの主エアバルブに対しスレーブ動作します。すなわち、先ず分配弁はポンプの主エアバルブ (259) の 2 つの(エアードンブ)ポートからの信号を認識します。この信号が変換されて、交番する出力圧力分布になります。この圧力は、ポンピングサイクル中に流体チャンバー内へと注入され、吐出ストロークによるダイアフラム運動時に粉体が流動状態になります。

流体チャンバーに供給されたエアの流れは、フィルタ/レギュレータ (248) により制御されます。通常の動作条件下では、これがプライマリー制御になります。

エアがフィルタ/レギュレータ (248) に供給されると、分配弁によってエアが流れる向きが流体チャンバー内へと変わり、最初の 3~8 秒間だけエアが導入されます。この時間遅延の後、開始信号が送られ、メインポンプのエア供給弁が開きます。ポンプのダイアフラムが吐出ストロークの終わりに達すると、ダイアフラムの運動方向が反転します。分配弁の位置が変わり、第 1 流体チャンバーに流れる流動化エアが止まり、第 2 流体チャンバーへとエアが急激に流れ込み、第 2 流体チャンバー内の粉体が流動化されます。

エア導入オリフィス (76) がインジェクションポイントの前でエア流速を大きくし、インジェクター供給ラインの閉塞を防止します。

注: 再起動弁(258)はブリード弁であり、時間遅延サイクルを再開始させることでポンプを一旦止めた後に再起動します。

***注:** 他の気体の使用: ガスのみを用いて 2"ポンプを動作させると、ガスが大量に必要なため、費用がかさむことがあります。エア/ガスを別々に導入できるため、本ポンプの流動化機能は、必要であれば、窒素やアルゴン(エア)等の特殊不活性気体を利用可能になりますが、その場合にもポンピング機能には標準シヨップ圧縮エアを使うことができます。

特殊気体を導入可能であるとは、流動化ラインを通して特別の材料を注入し得ることも意味します。そのアプリケーションとしては、着色剤、発泡剤、添加剤、中和剤などの材料の添加が考えられます。

エアおよび潤滑材の要件

警告 過度のエア圧力。ポンプの損傷、けがや設備損傷の原因となる場合があります。ポンプのエア供給は、最高入口エア圧 50psig (3.4bar) までに制限する必要があります。

- ポンプへのエア供給ラインまたは供給ホースは、ポンプに十分な量のエアを供給するのに十分なサイズである必要があります。

移送粉体の入口供給チュービングは、細すぎたり流動制限箇所があったりすると材料が流れなくなるため、そのような箇所を設けしないでください。移送粉体の吐出量は、エア供給だけでなく、移送粉体入口から入る粉体量にも左右されます。

- 供給する供給エアは、濾過して清浄で乾燥したエアを供給する必要があります。40 ミクロンを超える粒子を濾過できるフィルタをエア供給側で使用してください。組立時または修理時に O リングに潤滑剤を塗布します。これ以外には潤滑剤は不要です。
- 潤滑剤を含むエアを供給の場合、ポンプのエアーマーター部のニトリル O リングとの適合性があることを確認してください。**注:** 粉体流動化にエアを用いるときには、そのエアが濾過されて乾燥状態であることを確認してください。

据付

警告 ポンピングシステムは、必ず接地して静電気放電を防止する必要があります。これには、ポンプ自体、全入出力供給ライン、関連のシステム機器、付属品が含まれます。これを怠ると、爆発や重傷事故につながります。

システムの接地

- 具体的な接地条件については、現地の建築基準法と電気関連法令を調べてください。
- その種のアプリケーションに関する現地および国の該当法令を遵守する必要があります。
- 接地は、ポンプに設けられている接地端子とストラップを利用して行います。接地用ストラップは、できるだけ短くしてください。
- 安全な動作条件は、設置業者とオペレーターがその責任を負います。
- ダイアフラムポンプの脚部は、適切な面にしっかりと固定し、過度の振動による損傷を防止してください。

操作説明

始動

注: 始動の前に、接地の手順が守られていることを確認します。

- エア供給配管をメインエア供給制御弁 (263) に接続します(30~40 psig/ 2.1~2.8 bar)。
- エアをオンにします。
- エア (またはガス) をフィルタ/レギュレータ (248) に接続します。

注意 過剰な流動化ガス*圧を掛けないでください (「動作原理」の下の注を参照)。

- 流量制御 (253) が全開であることを確認します。
- (248) により、エア (または不活性気体) の供給をオンにします。3~8 秒の時間遅延があり、その間に前回の移送時にポンプ内に残っていた粉体の流動化が行われます。この時間遅延は、全ての始動時に発生します。

操作と調整

注: 粉体状の移送材は流動性が異なり、同じ設定が常に機能するとは限りません。密度や湿度などの因子により、流量や流動化エアの処方を変化させる必要があることがあり、何度か実験する必要があります。

重要: フィルタ/レギュレータ (248) はオフにしないでください。ポンプを機能させるには、正圧のエア (またはガス) をフィルタ/レギュレータに供給する必要があります。ポンプをシャットダウンする前にポンプが過剰な移送材料を排出することができなければ、粉体が流体キャッチャー中に貯まります。

再起動すると、一部の粉体が圧縮されて個体状になり、ポンプが故障をきたすことがあります。粉体が大部分排出されるまでポンプを動作させてから、シャットダウンする必要があります。

初回始動時の校正手順：

注：ユーザー固有の用途に合わせたパラメータが決まると、そのパラメータは変更する必要が無くはズです。

1. フィルタ/レギュレータ (248) の流量と圧力を最高値まで上昇させます。
2. ポンプが作動し始める (活発に作動する) まで、圧力と流量をゆっくりと下げます。
3. ポンプが滑らかに作動し始める設定点まで、圧力と流量を上昇させて戻します。この状態がエアと粉体の混合物が最適な状態であり、最も効率が良い作動パラメータを確立するのに役立ちます。

ポンプがゆっくりと作動し始め (停止し) た場合、再起動ボタンを押すことにより、粉体を排出することができます。これによりポンプが停止し、エアレーションサイクルが再開し、適切に粉体が移動するようエアレーションポートへのエアの流れを増加させる時間が与えられます。

重要

シャットダウン手順 - 粉体を詰まりにくくする

各移送サイクルの最後に5~10秒間ポンプをドライサイクルするのは、優れた運転方法です。これは、ポンプの移送粉体吸入側を閉じるか、移送粉体からワンドを引き出すことで行えます。この方法は、残留粉体がポンプチャンバー中に残っていても、それをチャンバーから除去するのに役立ちます。

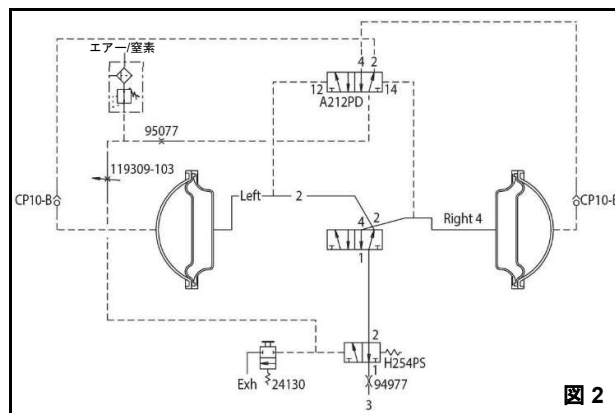
注意 適切な流動化を確保できないと、内部部品の破損やポンプの故障が発生します。

注意

部品の識別とサービスキットについては、6頁から11頁に記載された部品図と説明を参照してください。

- サービス作業の記録を正しく維持し、予防保守プログラムを実施してください。
- 修理を迅速にできダウン時間を短縮できる ARO「スマートパーツ」が示されています。
- サービスキットは、2種類のダイアフラムポンプ機能、すなわち、1. エアーセクション、2. 流体セクションに分かれています。流体セクションは、さらに部品の材質オプションに合わせて分かれています。
- 分解組立作業中は、作業面を清浄に保ち、傷つきやすい可動部品を汚れや異物による汚染から守ってください。
- 分解前に、ポンプを逆さまにして、ポンプ内の残留粉体を排出させることにより、出口マニホールドに捕捉された粉体を無くしてください。

概念図



トラブルシューティング

排気出口から製品が排出される。

- ダイアフラムが破裂していないかチェックしてください。
- ダイアフラムボルト (14) の締め付けをチェックしてください。

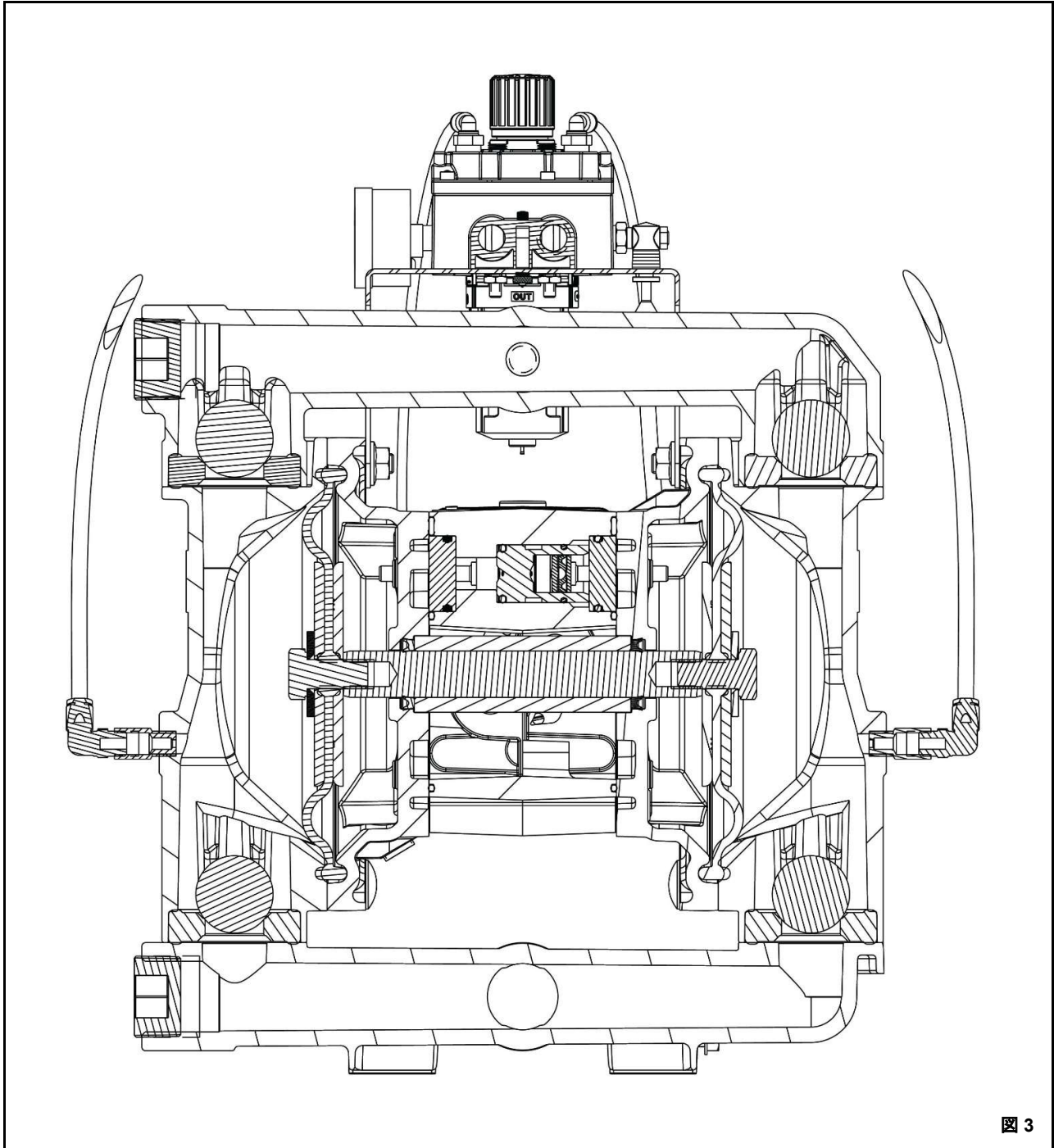
モーターが気泡を吹き出す、または失速する。

- チェック弁 (176) が損傷または摩耗していないかチェックしてください。
- 弁/排気が制限を受けていないかチェックしてください。

出力容量が低い、流量が一定しない、または流量無し

- エアの供給をチェックしてください。
- 出口ホースが詰まっているかチェックしてください。
- 出口側移送粉体ホースによじれ (狭窄) がないかチェックしてください。
- 入口側移送粉体ホースによじれ (狭窄) がないかチェックしてください。
- 吸入ホースは、つぶれ防止式で導電性の (最大 30" 水銀柱までの) 高真空吸引可能なホースである必要があります。
- 入口マニホールドおよび吸入接続部の接合部を全てチェックしてください。接続部は気密である必要があります。
- ダイアフラムチャンバーまたはシート部に固形物が詰まっているか、ポンプを点検してください。

典型的断面図



パーツリスト/ PP10A-XXX-XXX-A 流体セクション

流体セクションサービスキット (637401-XXX または 637401-XX)

- ★ シート付属流体キット: 637401-XXX 流体セクションサービスキットに含まれるもの: シート (選択可能なシートは下表の -XXX を参照)、ボール (選択可能なボールは下表の -XXX を参照)、ダイヤフラム (選択可能なダイヤフラムは下表の -XXX を参照)、品目 19、70、144、175 (下表) および品目 174、94276 Lubriplate® FML-2 グリース (7 頁)。
- ★ シート付属なし流体キット: 637401-XXX 流体セクションサービスキットに含まれるもの: ボール (選択可能なボールは下表の -XX を参照)、ダイヤフラム (選択可能なダイヤフラムは下表の -XX を参照)、品目 19、70、144、175 (下表) および品目 174、94276 Lubriplate® FML-2 グリース (7 頁)。

シートオプション PP10A-XXX-XXX-A			
"21"			
-XXX	シート	数量	[材質]
-AXX	96152-A	(4)	[Sp]
-SXX	93151	(4)	[SS]

ボールオプション PP10A-XXX-XXX-A			
★ "22" (直径 2-1/2")			
-XXX	ボール	数量	[材質]
-XAX	93278-A	(4)	[Sp]

外部ハードウェアオプション PP10A-XXX-XXX-A						
品目	品名 (サイズ)	数量	メッキ鋼 PP10A-XXP-XXX-A		ステンレス鋼 PP10A-XXS-XXX-A	
			部品番号	[材質]	部品番号	[材質]
26	ボルト (M8 × 1.25-6g × 30mm)	(8)	95880-1	[C]	95880	[SS]
27	ボルト (M8 × 1.25-6g × 40mm)	(20)	95896-1	[C]	95896	[SS]
29	ナット (M8 × 1.25 -6h)	(20)	95879-1	[C]	95879	[SS]

ダイヤフラムオプション PP10A-XXX-XXX-A											
-XXX	★ シート付属 サービスキット	★ シート付属無し サービスキット	★ "7"			★ "19"			★ "33"		
	-XXX= (シート) -XXX= (ボール) -XXX= (ダイヤフラム)	-XX= (ボール) -XX= (ダイヤフラム)	ダイヤフラム	数量	[材質]	"O" リング	数量	[材質]	"O" リング	数量	[材質]
-XXA	637401-XXA	637401-XA	96267-A	(2)	[Sp]	93280	(4)	[E]	93279	(4)	[E]
-XXM	637401-XXM	637401-XM	96267-M	(2)	[MSp]	93282	(4)	[T]	93281	(4)	[T]

材質コード	
[A]	= アルミ
[B]	= ニトリル
[C]	= 炭素鋼
[Co]	= 銅
[Msp]	= 医療グレード サントプレーン
[Sp]	= サントプレーン
[SS]	= ステンレス鋼
[T]	= PTFE

マニホールド接続部/流体キャップ材質オプション PP10A-XXX-XXX-A										
品目	品名 (サイズ)	数量	アルミ				ステンレス鋼			
			NPT PP10A- A AX-XXX		BSP PP10A- B AX-XXX		N.P.T. PP10A- A SX-XXX		BSP PP10A- B SX-XXX	
			部品番号	[材質]	部品番号	[材質]	部品番号	[材質]	部品番号	[材質]
6	バックアップワッシャー	(2)	95990-3	[A]	95990-3	[A]	95990-1	[SS]	95990-1	[SS]
15	流体キャップ	(2)	97684	[A]	97684	[A]	97677	[SS]	97677	[SS]
60	入口マニホールド	(1)	97686-1	[A]	97686-2	[A]	97679-1	[SS]	97679-2	[SS]
61	出口マニホールド	(1)	97687-1	[A]	97687-2	[A]	97681-1	[SS]	97681-2	[SS]
63	管プラグ (1 - 11-1/2 NPT)	(2)	Y17-125	[A]	----	---	Y17-55-S	[SS]	----	---
	(R1, 1 - 11 BSP)	(2)	----	---	96160-2	[A]	----	---	96160-1	[SS]
255	管プラグ (1/4"-18 NPT)	(2)	Y17-51-S	[A]	Y17-51-S	[A]	Y17-51-S	[SS]	Y17-51-S	[SS]

共通部品									
品目	品名 (サイズ)	数量	部品番号	[材質]	品目	品名 (サイズ)	数量	部品番号	[材質]
1	コネクティングロッド	(1)	95995	[C]	131	ボルト (M8 × 1.25 -6gx95mm)	(4)	96001	[C]
5	バックアップワッシャ	(2)	95990-3	[A]	✓★144	U 字カップ (3/4" × 1-1/8 外径)	(2)	Y186-49	[B]
9	ワッシャ	(2)	93189-1	[SS]	✓★175	O リング (5/8" × 外径 13/16")	(2)	Y325-114	[B]
14	ボルト (M12 × 1.75-6g × 25mm)	(2)	95997	[SS]	✓180	ワッシャ (内径 0.406" × 0.031"厚)	(4)	96006	[Co]
68	エアークャップ	(1)	95994-6	[A]	181	ロールピン (Ø 0.156 × 0.500)	(4)	Y178-52-S	[SS]
69	エアークャップ	(1)	95994-5	[A]	195	ナット (M8 × 1.25 -6h)	(4)	96005	[SS]
✓★70	ガasket	(2)	95843	[B]	208	ラベル	(1)	93007	
74	管プラグ (1/4 - 18 NPT)	(1)	Y17-51-N	[C]	250	ネジ、セルフタッピング (1/4" × 14 × 1/2")	(1)	Y334-104-C	[C]
126	管プラグ (1/4 - 18 NPT)	(1)	Y17-13-S	[SS]					

✓ エアーマーターキット部品、8、9 頁参照。

流体セクションの分解

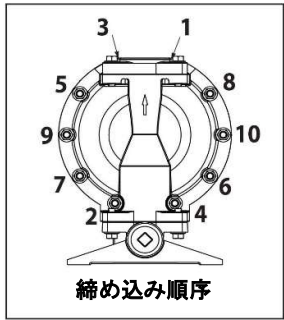
1. 出口マニホールド (61) と入口マニホールド (60) を取り外します。
2. ボール (22)、(該当の場合) O リング (19)、シート (21) を取り外します。
3. 流体キャップ (15) を取り外します。
4. ダイヤフラムワッシャー (6)、ダイヤフラム (7)、バックアップワッシャー (5) を取り外します。

注: ダイヤフラム (1) の表面に傷を付けないでください。

流体セクションの組立

- 分解と逆の順に組立直します。7 頁の締め付けトルク条件を参照してください。
- 部品を全て清浄にし、点検します。損傷部品や摩耗した部品は、必要に応じて新しい部品と交換します。
- ダイヤフラム (1) および U 字カップ (144) に、Lubriplate FML-2 グリースを塗布します (サービスキットに 94276 グリスパケットが入っています)。
- ポンプを再起動し、しばらく作動させた後、トルク設定を調べてください。

パーツリスト/ PP10A-XXX-XXX-A 流体セクション



エアーマーターセクション
については、8、9頁を
参照してください。

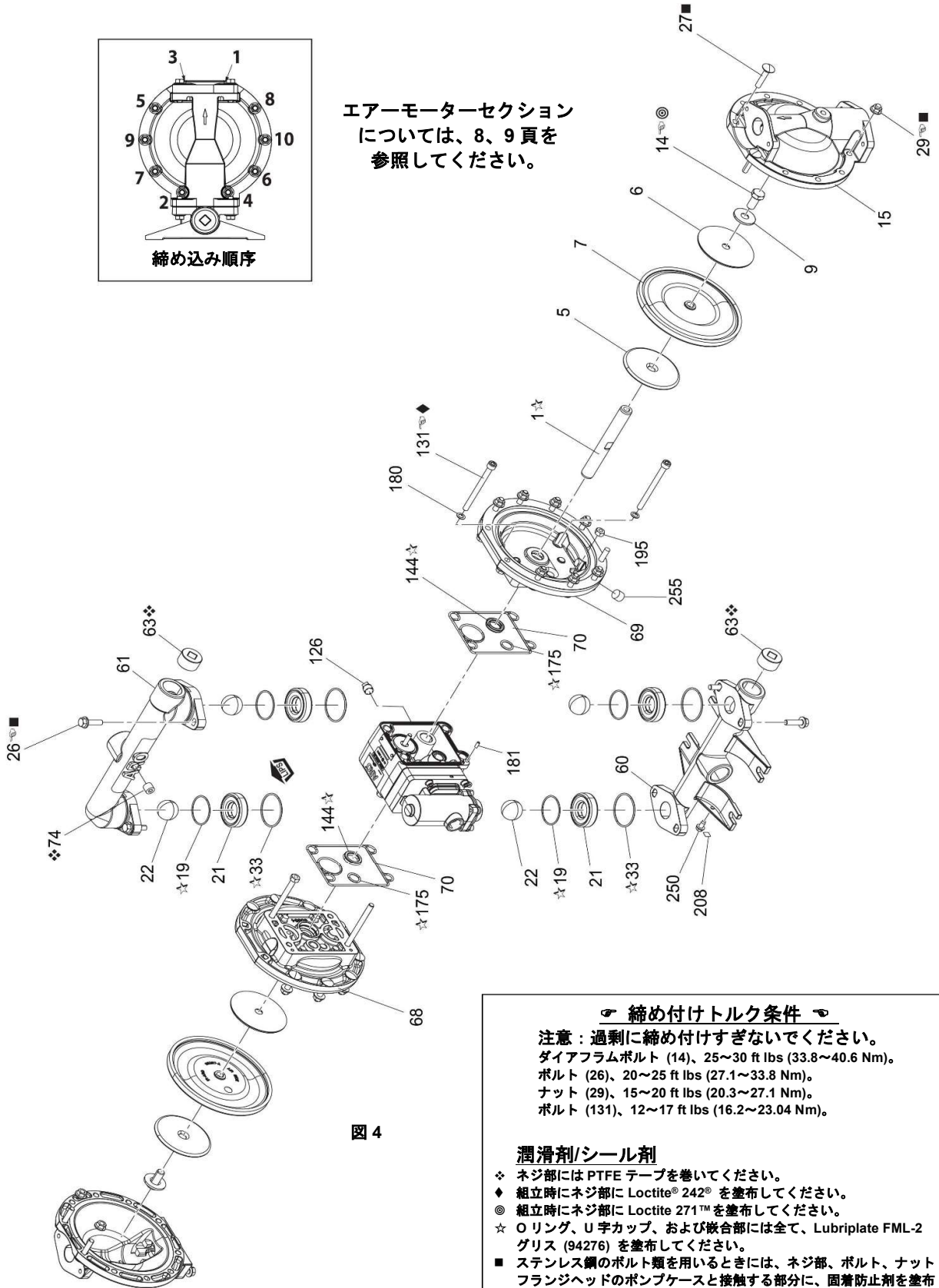


図 4

締め付けトルク条件

注意：過剰に締め付けすぎないでください。
 ダイアフラムボルト (14)、25~30 ft lbs (33.8~40.6 Nm)。
 ボルト (26)、20~25 ft lbs (27.1~33.8 Nm)。
 ナット (29)、15~20 ft lbs (20.3~27.1 Nm)。
 ボルト (131)、12~17 ft lbs (16.2~23.04 Nm)。

潤滑剤/シール剤

- ❖ ネジ部には PTFE テープを巻いてください。
- ◆ 組立時にネジ部に Loctite® 242® を塗布してください。
- ◎ 組立時にネジ部に Loctite 271™ を塗布してください。
- ☆ Oリング、U字カップ、および嵌合部には全て、Lubriplate FML-2 グリス (94276) を塗布してください。
- ステンレス鋼のボルト類を用いるときには、ネジ部、ボルト、ナット、フランジヘッドのポンプケースと接触する部分に、固着防止剤を塗布してください。

パーツリスト/ PP10A-XXX-XXX-A エアーマーターセクション

✓ 637397 エアーマーターセクション修理キットに含まれる部品、および品目 70、144、175、180 (6 頁) を示します。

エアーマーター部品リスト

品目	品名 (サイズ)	(数量)	部品番号	[材質]
101	センターボディ	(1)	95888	[A]
103	ブッシング	(1)	97672	[Bz]
105	ボルト (M6 × 1 - 6g × 20 mm)	(4)	95991	[SS]
111	スプール	(1)	95835	[D]
118	アクチュエータピン (0.250" × 1.572" 長)	(2)	95999	[SS]
121	プラグ	(2)	95123	[D]
128	プラグ	(1)	Y17-50-S	[SS]
✓132	ガスケット	(2)	96170	[B]
133	ロックワッシャ (1/4")	(4)	Y117-416-C	[C]
134	ボルト (M6 × 1 - 6g × 35 mm)	(4)	97745	[SS]
135	バルブハウジング	(1)	95942-1	[A]
136	プラグ	(1)	95941	[A]
✓137	ガスケット	(1)	95844	[B]
✓138	U 字カップ (3/16" × 1-5/8" 外径)	(1)	Y186-53	[B]
✓139	U 字カップ (3/16" × 1-1/8" 外径)	(1)	Y186-49	[B]
140	バルブインサート	(1)	95838	[Ck]
141	バルブプレート	(1)	95885	[Ck]

品目	品名 (サイズ)	(数量)	部品番号	[材質]
✓166	下部ガスケット	(2)	96171	[B]
✓167	パイロットピストン (168 および 169 を含む)	(1)	94035	[D]
168	O リング (3/32" × 外径 5/8")	(2)	94433	[U]
169	U 字カップ (1/8" × 7/8" 外径)	(1)	Y240-9	[B]
170	ピストンスリーブ	(1)	94081	[D]
✓171	O リング (3/32" × 外径 1-1/8")	(1)	Y325-119	[B]
✓172	O リング (0.70" × 外径 1-1/8")	(1)	Y325-22	[B]
✓173	O リング (0.103" × 外径 1-3/16")	(2)	Y325-123	[B]
✓174	O リング (0.139" × 外径 1/2")	(2)	Y325-202	[B]
✓176	ダイヤフラム (チェックバルブ)	(2)	95845	[Sp]
✓200	ガスケット	(1)	96172	[B]
201	サイレンサー	(1)	350-568	[C]
233	アダプタープレート	(1)	95832	[A]
285	アダプタープレート	(1)	97703	[A]
✓	Lubriplate FML-2 グリース	(1)	94276	
	Lubriplate グリース、10 パック		637308	

材料コード

[A]= アルミ	[C]= 炭素鋼	[SS]= ステンレス鋼
[B]= ニトリル	[Ck]= セラミック	[U]= ポリウレタン
[Br]= 真鍮	[D]= アセタール	
[Bz]= ブロンズ	[Sp]= サントプレーン	

エアーマーターの点検

この点検は、2つの部分、すなわち 1. パイロット弁と 2. メジャーバルブとに分けることができます。

再組立に関する全般的注記：

- エアーマーターセクションの点検は、流体セクションの修理から続けて行います。
- 古い部品を点検し、必要に応じて新品の部品と交換します。金属面上に深い傷がないか、また O リングに傷や切断がないか調べます。
- 取り付け時に O リングが切れないよう注意します。
- O リングに Lubriplate FML-2 グリースを塗布します。
- ボルト類は締め付けすぎないでください。締め付けトルクの仕様表を参照してください。
- 再始動の後、ボルト類を締め付け直してください。
- サービスツール - O リング (168) をパイロットピストン (167) に取り付ける補助用に、ARO 提供のツール番号 204130-T を使用します。

パイロット弁の分解

- (118) を軽くたたき、逆側にスリーブ (121)、パイロットピストン (167)、その他の部品が出るはずですが。
- スリーブ (170) を外します。スリーブのインナーポアが損傷していないか点検します。

パイロット弁の再組立

- サービスキットから交換しなかった部品を清掃し潤滑剤を塗布します。
- 新しい O リング (171 および 172) を取り付けます。スリーブ (170) を取り付けます。
- O リング (168) およびシール (169) を取り付けます - リップ方向に注意してください。パイロットピストン (167) に潤滑剤を塗布して元に戻します (167)。
- 残りの部品を組み立て直します。O リング (173 および 174) を元に戻します。

メジャーバルブの分解

- バルブブロック (135) とアダプタープレート (233) を外して、ガスケット (166 および 132) およびチェック (176) を露出させます。
- アダプタープレート (233) を外し、バルブインサート (140)、バルブプレート (141)、ガスケット (200) を解放します。
- プラグ (136) および O リング (137) を外して、スプール (111) を解放します。

メジャーバルブの再組立

- 新しい U 字カップ (138 および 139) をスプール (111) に取り付けます - **リップが互いに向き合う必要があります。**
- スプール (111) をバルブハウジング (135) に挿入します。
- O リング (137) をプラグ (136) に挿入し、このプラグをバルブハウジング (135) に組み付けて、ボルト (105) で固定します。
- バルブインサート (140)、ガスケット (141) をバルブハウジング (135) に取り付けます。**注：**皿形の面がバルブプレート (141) 側を向くように、バルブインサート (140) を組み立てます。部品番号がバルブインサート (140) 側に面するように、バルブプレート (141) を組み立てます。
- ガスケット (200) およびアダプタープレート (233) をバルブハウジング (135) に組み付けます。**注：**ボルトを 40~50 in. lbs (4.5~ 5.6 Nm) まで締め込みます。
- ガスケット (132 および 166) およびチェック (176) をセンターボディ (101) に組み付けます。
- バルブハウジング (135) およびコンポーネントをセンターボディ (101) 組み付けて、ボルト (134) により固定します。**注：**ボルトを 40~50 in. lbs (4.5~5.6 Nm) まで締め込みます。

パーツリスト/ PP10A-XXX-XXX-A エアーマーターセクション

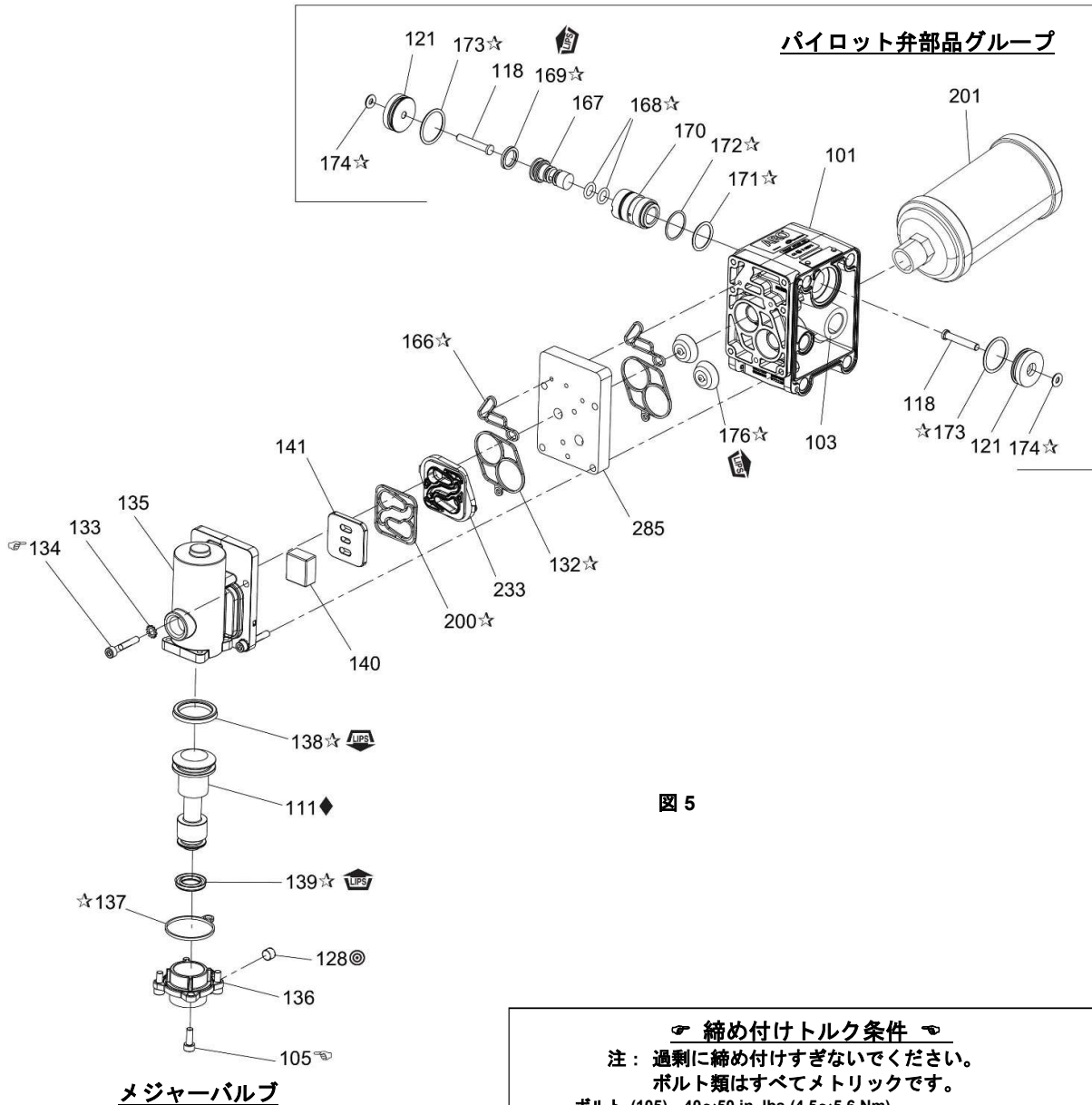


図 5

締め付けトルク条件

注： 過剰に締め付けすぎないでください。
ボルト類はすべてメトリックです。
ボルト (105)、40~50 in. lbs (4.5~5.6 Nm)。
ボルト (134)、40~50 in. lbs (4.5~5.6 Nm)。

潤滑剤/シール剤

- ☆ Oリング、U字カップ、および嵌合部に全て、Lubriplate FML-2 グリースを塗布してください。
- ◎ 組立時にネジ部に Loctite 271 を塗布してください。
- ◇ パルプスプールアセンブリおよびボアに潤滑グリースを塗布してください。

以下の部品を含む交換用メジャーバルブサービスアセンブリを別途入手可能です。

モデル PP10A-XXX-XXX-A 用 637395-X : 105 (4)、111、128 (2)、132、133 (4)、134 (4)、135、136、137、138、139、140、141、166、176 (2)、200、および 233。

パーツリスト/ PP10A-XXX-XXX-A コントロールセクション

エア制御部品のリスト

品目	品名 (サイズ)	(数量)	部品番号	品目	品名 (サイズ)	(数量)	部品番号
76	アダプタ (1/8 - 27 NPTF - 1)	(2)	94817	260	チェックバルブ	(2)	CP10-B
77	エルボー (外径 1/4"チューブ × 1/8 - 27 NPT)	(2)	59756-56	261	マウンティングブラケット	(1)	97704
78	チューブ (外径 1/4" × 20")	(2)	59675-(①)	262	管プラグ (1/4 - 18 NPT × 7/16")	(2)	Y17-51-N
245	エアライン接続キット (表示無し)	(1)	67223	263	制御弁	(1)	H254PS
246	アダプタ (1/8 NPTF オス × #10 - 32 メス)	(1)	59629	264	0.078"オリフィス付異径管プラグ (1/2 - 14 NPT)	(1)	94977
247	ゲージ (0~160 psig / 0~11 bar)	(1)	29850	265	ニップル (1/2 - 14 NPTF - 1 × 1-1/8")	(1)	Y27-4-C
258	ピギーバッグフィルター/レギュレータ	(1)	P39124-100	267	チューブ (外径 1/4" × 20")	(1)	59675-(①)
248A	ゲージポートブロック	(1)	104467	268	チューブ (外径 1/4" × 5")	(2)	59675-(①)
249	ニップル (1/4 - 18 NPTF - 1 × 1-5/16")	(1)	1950	269	チューブ (外径 5/32" × 29")	(1)	94981-(②)
251	レストリクター	(1)	95077	270	チューブ (外径 5/32" × 29")	(1)	94981-(②)
252	アルファ弁、4 方	(1)	A212PD	271	エルボー (外径 1/4"チューブ × 1/4 - 18 NPT)	(1)	59756-156
253	流量コントロール (外径 1/4"チューブ × #10 - 32)	(1)	119309-103	272	ボルト (#10 - 24 × 1-1/4")	(3)	Y19-113-C
254	レデューサー (外径 1/4"チューブ × 外径 5/32"チューブ)	(1)	59765-4	273	ナット (#10 - 24)	(3)	Y22-10-C
256	コネクタ (外径 1/4"チューブ × 1/8 - 27 NPT)	(5)	59474-56	274	ロックワッシャ (#10)	(3)	Y14-10-C
257	アダプタ (1/8 - 27 PTF)	(1)	94812				
258	下部ブリード弁 (1/8 - 27 NPTF)	(1)	24130	①	バルクチュービング (外径 1/4" × 100')	(1)	59675-100
259	エルボー (外径 5/32"チューブ × 1/8 - 27 NPT)	(4)	59756-4	②	バルクチュービング (外径 5/32" × 100')	(1)	94981-100

パーツリスト/ PP10A-XXX-XXX-A コントロールセクション

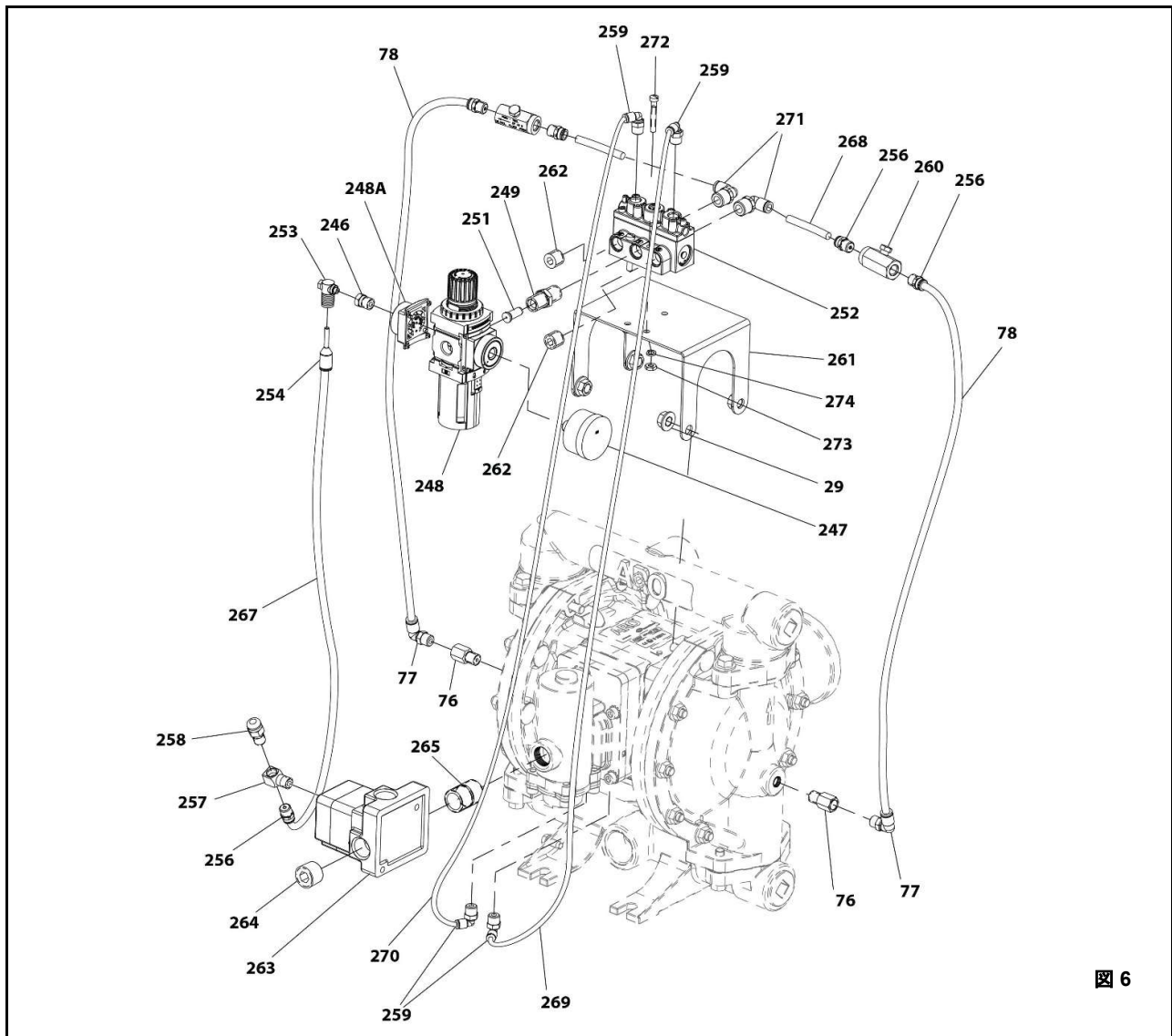
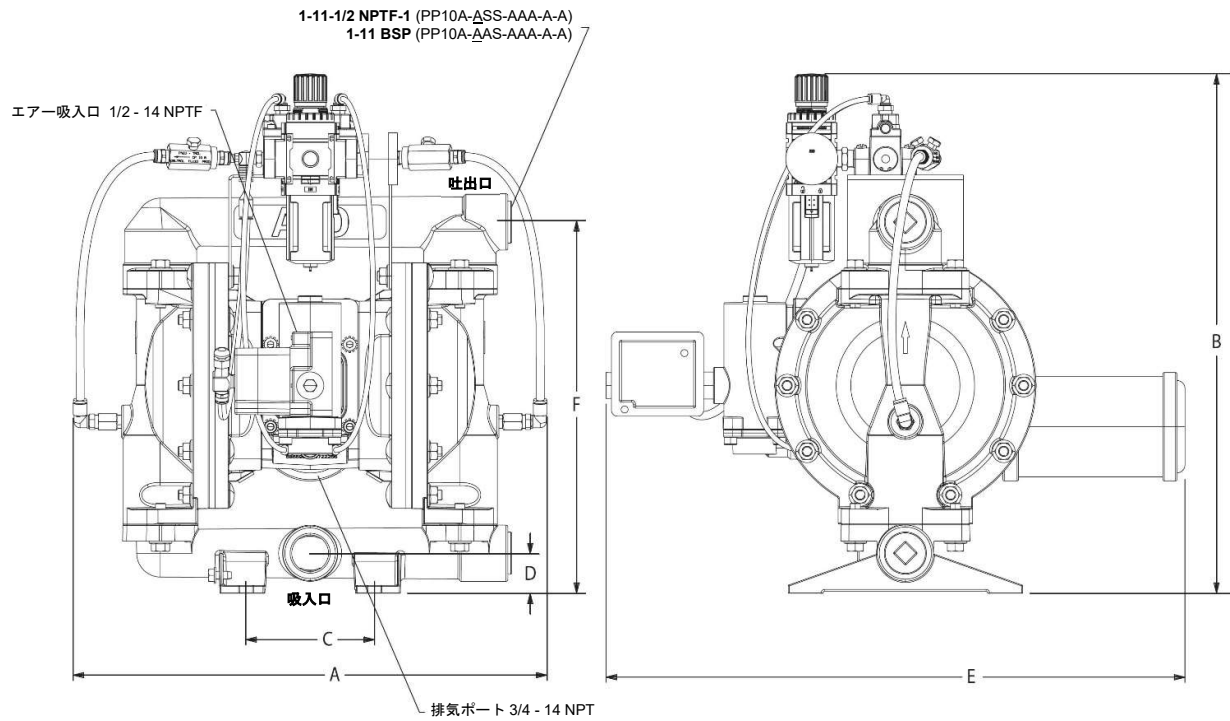


図 6

寸法図

ここで示した寸法は、参考用のみ。インチおよびミリ (mm) 単位で示した。



A - 375.21 mm B - 下記を参照
E - 457.53 mm F - 293.67 mm

寸法

C - 101.6 mm D - 31.75 mm

ポンプモデル “B”
PP10A-ASS-AAA-A 410.84 mm
PP10A-AAS-AAA-A 410.25 mm

図 7

