

取扱説明書 (オペレーター用マニュアル)

PD30X-X-X-C

操作、取り付けおよび保守

PE30X-X-X-C

3"ダイアフラム・ポンプ

比率 1 : 1 (金属製)

発行日 : 2005 年 2 月 9 日

改訂日 : 2005 年 5 月 27 日

(改訂 03)



重要 : 本装置の取付け、操作および保全・整備を開始する前に、
本マニュアルを十分にお読みください。

雇用主は責任を持ってこのマニュアルをオペレーターの作業場所に置き、今後の参照用に大切に保管してください。

サービス・キット

ポンプ材質オプションに適合する型式説明表を参照して下さい。
637803-XX 流体セクション修理用 (4 頁参照)。注意 : このキットには
交換の必要があるエア・モーター・シールも複数含まれます。
637374-X メジャーエアバルブ・アセンブリ (7 頁参照)
637421 エアセクション修理用 (6 頁参照)

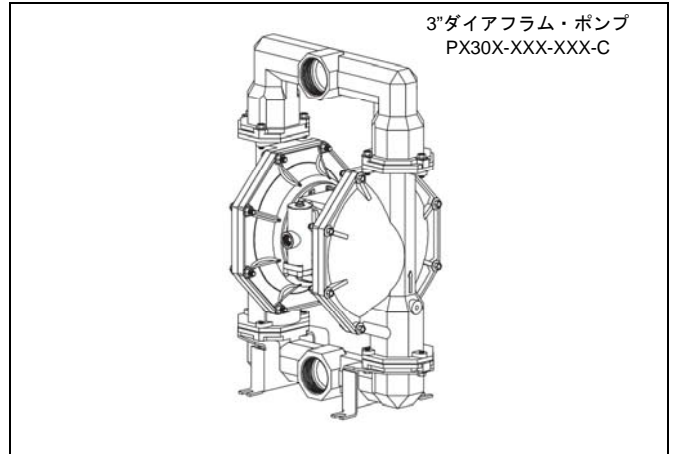
ポンプデータ

型式..... "XXX" 用型式説明表を参照願います。
ポンプの種類..... 金属エア動作 2 重ダイアフラム
材質..... 型式説明表を参照願います。
重量
PX30A-XAX-XXX-C 129.5 lbs (58.8 kg)
PX30A-XCX-XXX-C 216.6lbs (98.2 kg)
PX30A-XHX-XXX-C 249.8 lbs (113.3 kg)
PX30A-XXS-XXX-C 228.8 lbs (103.8 kg)
(ステンレス鋼・エアモーターセクション用には 40.0lbs [18.2kg] 追加)
最大駆動圧力..... 120 p.s.i (8.3 bar)
最大材料取入口圧力..... 10 p.s.i (0.69 bar)
最大吐出圧力..... 120 p.s.i (8.3 bar)
最大流量..... 237 g.p.m (897 l.p.m)
flooded inlet..... 275 g.p.m (1041 l.p.m)
吐出量 [100p.s.i/サイクル]..... 2.8 gal. (10.6 lit.)
最大粒子径..... 直径 3/8" (9.5 mm)
最高温度限界 (ダイアフラム/ボール/シート材)
E.P.R./EPDM -60~280°F (-51~138°C)
ハイトレル® -20~150°F (-29~66°C)
ブナ 10~180°F (-12~82°C)
PVDF (カイナー®)..... 10~200°F (-12~93°C)
サントプレーン® -40~225°F (-40~107°C)
T.F.E. (テフロン®)..... 40~225°F (4~107°C)
バイトン® -40~350°F (-40~177°C)
寸法データ..... 8 ページ参照
取付寸法..... 10-5/32" × 12-1/16" (258 × 306 mm)
騒音レベル (70 p.s.i・毎分 50 サイクル時)①.... 83.0 db(A)②

① 67263 マフラー・アセンブリ - 取付け状態で試験

② 本マニュアルにおいて公表されているポンプの音圧レベルは、4 カ所に設置したマイクロホンを使用したANSI規格S1. 13-1971 及びCAGI-PNEURO規格S5.1 の要件を満たすために等価騒音レベルに更新されています。

注記 : すべての可能なオプションについては、表に記載されていますが、組合わせによってはお奨めできないものがあります。利用の可否についてご質問がある場合は、販売店や当社にお問い合わせください。



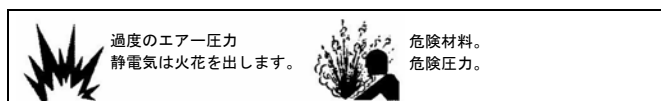
3"ダイアフラム・ポンプ
PX30X-XXX-XXX-C

型式説明表

| P X 30 X - X X X - X X X - C | |
|---|--|
| 電子インターフェース D - なし | |
| エアモーター/エアキャップ材質 A - アルミ/アルミ S - ステンレス鋼/ステンレス鋼 | |
| ねじ A - N.P.T.F B - BSP | |
| 流体キャップおよびマニホールド材質 A - アルミ H - ハステロイ C C - 鋳鉄 S - ステンレス鋼 | |
| ハードウェア材質 P - メッキ加工スチール S - ステンレス鋼 | |
| シート材質 A - サントプレーン H - 硬化 440 ステンレス鋼 C - ハイトレル K - PVDF (カイナー) E - 炭素鋼 L - ハステロイ-C F - アルミ S - 316 ステンレス鋼 G - ブナ N | |
| ボール材質 A - サントプレーン T - テフロン C - ハイトレル V - バイトン G - ブナ N | |
| ダイアフラム材質 A - サントプレーン G - ブナ N B - サントプレーン T - テフロン/サントプレーン C - ハイトレル V - バイトン | |
| 流体セクション適合サービスキット 例 : 型式 # PD30A-ACS-SVT-C 流体セクションサービスキット# 637303-VT | PX30X - XXX - X X X - C 637303 - [X][X] ボール [] ダイアフラム |

操作および安全のための予防措置

障害事故や設備損害を防止するため、以下の記述をよく読んでお守り下さい。



警告 駆動エア圧力のかけ過ぎは、けが、ポンプの損傷、または設備の損傷の原因となる場合があります。

- ポンプの銘板に記載の最大駆動圧力を越えないようにしてください。
- ホース等のコンポーネントがこのポンプによって発生する流体圧力に耐える能力を有する必要があります。すべてのホースについて、損傷や磨耗の有無を調べてください。装置を清潔にして、適切な動作状態にしておくようにしてください。

警告 静電気。可燃性の材料や蒸気に着火し、火災や爆発を起こして、大けがや死亡の原因となることがあります。ポンプ及びポンプシステムの接地を適切に行ってください。

- 提供されているポンプ接地スクリー端子を使用してください。Aro Part No.66885-1 接地キットを用いるか、あるいは、適切なアース線 (12ga.min.) を適正な接地源に接続してください。
- 振動と、接触や静電気の火花の発生を防ぐため、ポンプ、接続部、およびすべての接触点を固定してください。
- 接地の仕様については、地域の規格・仕様に従ってください。
- 接地の後、接地までの電気の経路の導通状態を定期的に確認してください。導通状態を確認するには、各部 (たとえば、ホース、ポンプ、クランプ、容器、スプレーガン等) から接地までをオームメータで調べます。オームメータの表示は 0.1 オーム以下でなければなりません。
- 可能な場合には、出口ホースの端部および吐出用のバルブまたは装置を、調合する材料の中に浸して下さい。(吐出する材料をたれ流し状態にすることを防止するため。)
- ホース内で発生する静電気を確実に放電するには、静電気導線を組み入れたホースを使用して下さい。
- 換気を適切に行ってください。
- 熱源、はだか火、およびスパークから可燃物を遠ざけて下さい。
- 容器は、使用していない時には閉じておいて下さい。

警告 ポンプの排気中には異物が含まれているかもしれません。それにより、傷害を引き起こすかもしれません。パイプにより、作業場から遠方に排気して下さい。

- ダイヤフラムの破損によって、大けがや設備の損傷の原因となることがあります。排気マフラーから材料が飛び出すことがあります。
- 危険物や可燃物の汲み出しを行なう場合は、排気部を安全な離れた場所に引回してください。
- 排気を引回す場合、排気の抵抗とならないように接地可能な最低内径 1"以上のホースを使用して下さい。

警告 残圧に注意。大けがや設備の損傷の原因となることがあります。システムが加圧されている時は、ポンプ、ホース、または元弁の設備や清掃をしないでください。

- 給気のホースをはずすなどして、駆動エアの残圧を抜きます。また材料の吐出側も残圧が掛かっている可能性がありますので、残圧を抜いた後整備作業を行ってください。

警告 取扱い液に注意。取扱い液が危険物質の場合、災害や設備の損傷につながります。ポンプ修理の際やポンプを設備から取外す際には、ポンプ内の取扱い液をきちんと抜いておいてください。取扱いにおいては、地域の安全規格・法規に従ってください。

- ポンプの接液材質と取扱い液の適合性には十分注意してください。主要な材料との適合性については、材質適合表を用意しておりますのでお問合せください。

警告 爆発の危険性。接液部品にアルミニウムを使用しているモデルは、III-トリクロロエタン、塩化メチレン、または、その他のハロゲン化炭化水素系溶剤と共に使用してはいけません。これらは、化学反応をして爆発する危険性があります。

- 上記のタイプの溶剤を使用する前には、ポンプモーターセクション、流体キャップ、マニホールドおよびすべてのポンプの接液部品との化学適合性を調べて下さい。

警告 適用の誤りによる危険。アルミニウム接液部を含むモデルを食品に使用しないで下さい。メッキ部に微量の鉛が含まれている場合があります。

注意 ポンプの接液部品と、汲み上げ、フラッシュ、または再循環を行なう物質の化学的適合性を確認してください。化学的適合性は汲み上げ、フラッシュ、または再循環を行なう物質に含まれる薬品の温度と濃度によって変わる場合があります。化学的適合性に関する情報については、薬品メーカーにお問い合わせください。

注意 最高温度は、機械的応力のみに基づきます。薬品の中には、最高安全動作温度が著しく低下するものがあります。化学的親和性と使用温度範囲については、薬品メーカーにお問い合わせください。本マニュアル 1 頁のポンプデータを参照して下さい。

注意 本ポンプを取扱われる方は、この取扱説明にある安全手順ならびにポンプ性能の限界を良く理解しておいて下さい。また、必要な場合には、保護メガネや安全装置を装着して作業を行うようにして下さい。

注意 ポンプは、配管系の構造用支持材には使用しないで下さい。ポンプ部品に応力がかかることを防ぐため、システム構成部品が正しく支えられていることを確認してください。

- 吸込みと吐出の接続部は振動吸収のため、固定パイプではなく、できる限りたわみ継手 (ホース等) を使用してください。

注意 ポンプの無用な損傷を防いでください。長時間の空運転は避けてください。

- システムが長期間稼働しない時は、エアラインを外してください。

注意 正しい定格圧力と長い使用寿命を確保するため、ARO 純正交換部品のみを使用願います。

注記 補充用の警告ラベルがお求めになれます。「静電気およびダイヤフラムの破裂」部品番号 94080

警告 = 個人の深刻な負傷、死、あるいは物的な施設の損傷を招く危険な措置

注意 = それ程深刻ではない個人の負傷、製品あるいは施設の損傷を招く危険な措置

注記 = 取り付け、操作、あるいは保守に関する重要情報

概要

ARO ダイアフラムポンプは、空気圧が低い場合でも大容量を吐出し、さまざまな使用材料に対応するように接液部品を用意して、ユーザーのニーズに対応すべく設計されています。型式とオプション表をご参照ください。このポンプは容易な自吸機能、さまざまな粘度の材料を吐出する能力、および固体を通ず能力を持っています。

エアー動作ダブルダイアフラムポンプは、エアータンク内の圧力差を利用して、流体チャンバー内にそれとは逆の吸い込み圧力と正の流体圧力をつくり出します。水平チェックにより、流体の正の流れを保証します。

ポンプの回転は、エアータンク圧力が加えられると同時に開始し、必要量を継続的に吐出し続けます。ライン圧力が発生し調整されますが、最大ライン圧力に達するといった回転が止まり、その後必要に応じて吐出しを再開します。

エアータンクと潤滑剤の要件

警告 駆動エアータンク圧力のかけ過ぎは、ポンプの損傷、けが、または設備の損傷の原因となる場合があります。

- エアータンクには、50 ミクロンより大きい粒子をろ過できるフィルタを使用してください。ほとんどの用途では、組立や修理の際に塗布される O リング用潤滑剤以外には、注油は必要ありません。
- 潤滑エアータンクがある場合は、ポンプのエアモータ部のブナ N 製 O リングと適合していることを確認して下さい。

操作説明

- 長時間使用しない時に、汲み上げる材料が「凝固」してしまうようなものの場合、材料に適合した溶剤をポンプに流してください。
- 数時間使用しない場合は、ポンプへのエアータンク供給を遮断します。
- 材料の吐出容量はエアータンク供給のみならず、入口から入る材料の供給にも左右されます。材料の供給管は小さすぎたり、つまりがあってはなりません。つぶれるおそれのあるホースは使用しないでください。
- ポンプの吐出側の配管系統が別の機器によって加圧されているような場合、ダイアフラムが被損した時に駆動エアータンク系統に材料が逆流することがあります。このような場合エアータンク入口に逆止弁を取付けてください。
- 振動による損傷を防ぐため、ダイアフラムポンプの脚を適当な面に固定します。

保守

部品の識別とサービス・キットに関する情報については、4 頁から 7 頁に記載の部品図と説明を参照願います。

- 短時間の修理と停止時間の削減のために、用意すべき ARO「Smart Parts (スマート・パーツ)」が表示されています。
- サービス・キットは、1. エアータンク部、2. 流体部という、ダイアフラムポンプの 2 つの別の機能の整備用に分かれています。流体部はさらに代表的な能動部の材質オプションに合うように分かれています。
- 傷つきやすい内部可動部品を、整備のための分解と組立時に、ほこりと異物によるトラブルから守るため、可動面はきれいに保ってください。
- 整備活動はしっかり記録し、ポンプは予防的保守計画に組み入れてください。
- 分解前に、出口マニホールドの残留物を出して下さい。ポンプを逆さまにして、残留物を排出させて下さい。

流体セクションの分解

- 上マニホールドを取り外してください。
 - ボール (22)、O リング (19)、シート (21) を取り外してください。
 - 流体キャップ (15) を取り外してください。
- 注：テフロンダイアフラムモデルのみで、主ダイアフラム (7) とバックアップダイアフラム (8) が用いられています。流体セクション図 1 の補助図を参照してください。
- ダイアフラムワッシャー (6)、ダイアフラム (7) または (7/8)、バックアップワッシャー (5) およびクッション (196) を取り外してください。
- 注：(1) ダイアフラムロッドの表面を傷つけないようにしてください。

流体セクションの組立

注：ポンプの組立には、ARO PN 204214-T ダイアフラム組立ツールを使用することを推奨します。

- 分解と逆の順序で組み立ててください。
- すべての部品の清掃・検査を行ってください。必要に応じて、磨耗あるいは損傷した部品を新しい部品と交換してください。
- Lubriplate FML-2 グリースでダイアフラムロッド (1) と U カップ (144) を潤滑してください。(94276 グリースパックがサービスキットに含まれています。)
- ダイアフラムアセンブリはロッド (1) に突き当たるようにし、テフロンダイアフラムアセンブリは十分に後退させて穴がそろうようにしてください。
- テフロンダイアフラムのモデルの場合：(8) サントプレーンダイアフラムは、「AIR SIDE」の印の付いた側をポンプ中心本体に向けた状態で取り付けます。テフロンダイアフラム (7) は、「FLUID SIDE」の印の付いた側を流体キャップに向けた状態で取り付けてください。
- ポンプを再始動させてからトルク設定値を再チェックし、しばらく運転してください。

パーツリスト/PX30X-X-X-C 流体セクション

流体セクションサービス・キット (637303-XX)

★ キットは、ボール(ボールオプションは下表の-XXを参照)、ダイヤフラム(ダイヤフラムオプションは、下表の-XXを参照)、および品目3、19、70、144、175、196(下記リスト)、さらに174および94276 Lubriplate FML-s グリース(6頁)を含みます。

| シートオプションPX30X-XXX-XXX-C | | | | | | | |
|-------------------------|---------|-----|------|------|---------|-----|------|
| “21” 品目 | | | | | | | |
| -XX | シート | 個数 | [材質] | -XX | シート | 個数 | [材質] |
| -AXX | 94104-A | (4) | [SP] | -HXX | 94114 | (4) | [SH] |
| -CXX | 94104-C | (4) | [H] | -KXX | 94621-K | (4) | [K] |
| -EXX | 95678 | (4) | [C] | -LXX | 94939 | (4) | [Ha] |
| -FXX | 95674 | (4) | [A] | -SXX | 94113 | (4) | [SS] |
| -GXX | 94104-G | (4) | [B] | | | | |

| ボールオプションPX30X-XXX-XXX-C | | | | | | |
|-------------------------|---------|-----|------|----------|-----|------|
| ★“22” 品目(直径 3-1/4") | | | | ★“19” 品目 | | |
| -XX | ボール | 個数 | [材質] | ガスケット | 個数 | [材質] |
| -XAX | 94103-A | (4) | [SP] | 94115 | (4) | [E] |
| -XCX | 94103-C | (4) | [H] | Y327-350 | (4) | [V] |
| -XGX | 94103-G | (4) | [B] | Y325-350 | (4) | [B] |
| -XTX | 94103-T | (4) | [T] | Y328-350 | (4) | [T] |
| -XVX | 94103-V | (4) | [V] | Y327-350 | (4) | [V] |

| ダイヤフラムオプション PX30X-XXX-XXX-C | | | | | | | | | | |
|-----------------------------|--|---------|------|--------|---------|------|-------|----------|------|-----|
| -XX | ★ サービスキット -XX=(ボール) -XX=(ダイヤフラム) | ★ “7” | | | ★ “8” | | | ★ “3” | | |
| | ダイヤフラム | 個数 | [材質] | ダイヤフラム | 個数 | [材質] | O リング | 個数 | [材質] | |
| -XXA | 637303-XA | 94091-A | (2) | [SP] | ----- | --- | --- | Y328-210 | (2) | [T] |
| -XXB | 637303-XB | 94110-A | (2) | [SP] | ----- | --- | --- | Y328-210 | (2) | [T] |
| -XXC | 637303-XC | 94091-C | (2) | [H] | ----- | --- | --- | Y327-210 | (2) | [V] |
| -XXG | 637303-XG | 94091-G | (2) | [B] | ----- | --- | --- | Y328-210 | (2) | [T] |
| -XXT | 637303-XT | 94090-T | (2) | [T] | 94110-A | (2) | [SP] | Y328-210 | (2) | [T] |
| -XXV | 637303-XV | 95345 | (2) | [V] | ----- | --- | --- | Y327-210 | (2) | [V] |

| 材質コード | |
|-------|------------------|
| [A] | = アルミ |
| [B] | = ブナ N |
| [C] | = 炭素鋼 |
| [Co] | = 銅 |
| [CI] | = 鋳鉄 |
| [E] | = E.P.R |
| [H] | = ハイトレル |
| [Ha] | = ハステロイ-C |
| [K] | = P.V.D.F (カイナー) |
| [SH] | = 硬化ステンレス鋼 |
| [SP] | = サントプレーン |
| [SS] | = ステンレス鋼 |
| [T] | = テフロン |
| [V] | = バイトン |

| センター部オプションPX30X-XXX-XXX-C | | | | | | | | | | |
|---------------------------|----------------------------------|-----|-----------------|------|-----------------|------|-----------------|------|-----------------|------|
| 品目 | 品名 (寸法) | 個数 | PD30A-XXX-XXX-C | | PE30A-XXX-XXX-C | | PD30S-XXX-XXX-C | | PE30S-XXX-XXX-C | |
| | | | 部品番号 | [材質] | 部品番号 | [材質] | 部品番号 | [材質] | 部品番号 | [材質] |
| 5 | バックアップ・ワッシャー | (2) | 94831-1 | [C] | 94831-1 | [C] | 94831-2 | [SS] | 94831-2 | [SS] |
| 68 | エアキャップ | (1) | 94030-1 | [A] | 94721-1 | [A] | 94031-1 | [SS] | 94031-1 | [SS] |
| 69 | エアキャップ | (1) | 94030-2 | [A] | 94721-2 | [A] | 94031-2 | [SS] | 94031-2 | [SS] |
| 76 | パイププラグ (1/8 - 27 N.P.T. x 0.27") | (1) | ----- | --- | Y17-50-S | [SS] | ----- | --- | Y17-50-S | [SS] |
| 126 | パイププラグ (1/4 - 18 N.P.T. x 7/16") | (2) | ----- | --- | Y17-51-S | [SS] | Y17-51-S | [SS] | Y17-51-S | [SS] |
| ★✓175 | O リング (3/32" x 1" o.d.) | (2) | Y325-117 | [B] | Y325-117 | [B] | ----- | --- | ----- | --- |
| ★✓1 | (3/32" x 1-1/16" o.d.) | (2) | ----- | --- | ----- | --- | Y325-118 | [B] | Y325-118 | [B] |
| 181 | ロールピン(5/32" o.d. x 長さ 3/4") | (4) | ----- | --- | ----- | --- | Y178-56-S | [SS] | Y178-56-S | [SS] |

| マニホールド/流体キャップ材質オプションPX30X-XXX-XXX-C | | | | | | | | | | |
|-------------------------------------|-------------------------------------|-----|-----------------|------|-----------------|------|-----------------|------|-----------------|------|
| 品目 | 品名 (寸法) | 個数 | PX30X-XAX-XXX-C | | PX30X-XCX-XXX-C | | PX30X-XHX-XXX-C | | PX30X-XSX-XXX-C | |
| | | | 部品番号 | [材質] | 部品番号 | [材質] | 部品番号 | [材質] | 部品番号 | [材質] |
| 6 | 流体側ワッシャー | (2) | 94802 | [A] | 94803 | [SS] | 94947 | [Ha] | 94803 | [SS] |
| 9 | ワッシャー (3/16 i.d. x 2" o.d. x 5/32") | (2) | Y13-12-T | [SS] | Y13-12-T | [SS] | 94949 | [Ha] | Y13-12-T | [SS] |
| 14 | キャップスクリュー (3/4" - 16 x 3-1/4") | (2) | Y5-134-T | [SS] | Y5-134-T | [SS] | 94948 | [Ha] | Y5-134-T | [SS] |
| 15 | 流体キャップ | (2) | 94024 | [A] | 94106 | [CI] | 94693 | [Ha] | 94107 | [SS] |
| 32 | レグ (PX30A-XXX-XXX-C) | (2) | ----- | --- | 94701-1 | [C] | N/A | N/A | 94703-1 | [C] |
| | (PX30S-XXX-XXX-C) | (2) | ----- | --- | 94701-2 | [SS] | 94703-2 | [SS] | 94703-2 | [SS] |
| 60 | インレットマニホールド | (1) | 94699-[☒] | [A] | 94305-[☒] | [CI] | 94691-[☒] | [Ha] | 94216-[☒] | [SS] |
| 61 | アウトレットマニホールド | (1) | 94700-[☒] | [A] | 94702-[☒] | [CI] | 94809-[☒] | [Ha] | 94704-[☒] | [SS] |

☒ N.P.T.F.ねじモデル (PX30X-AXX-XXX-C) には「-1」をご利用下さい。 BSPねじモデル (PX30X-BXX-XXX-C) には「-2」をご利用ください。

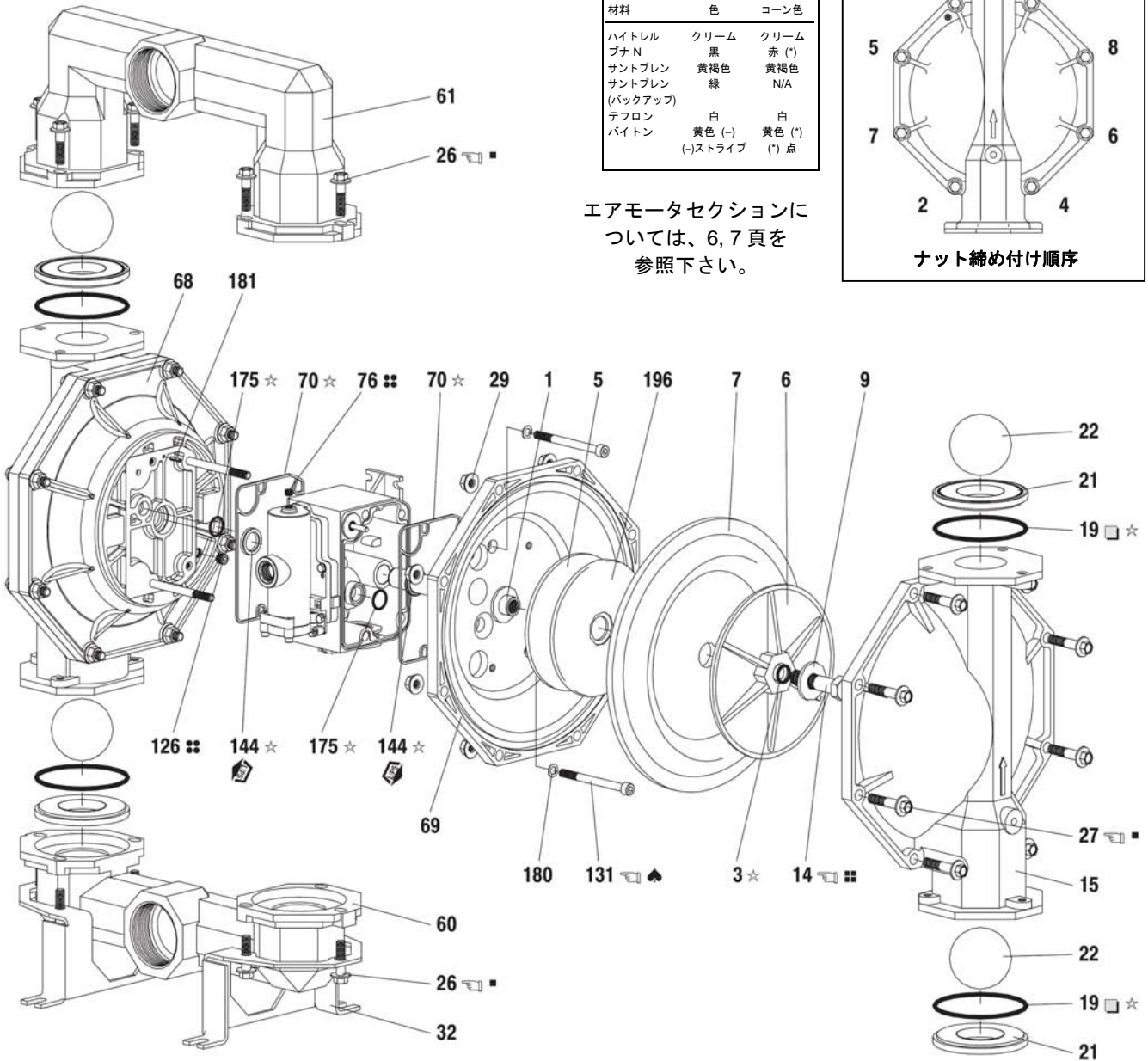
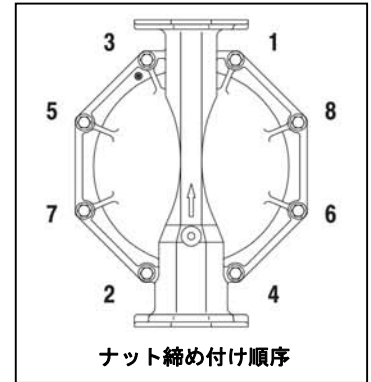
| 外部ハードウェアオプション PX30X-XXX-XXX-C | | | | | | |
|-------------------------------|--------------------------------|------|-----------------|------|-----------------|------|
| 品目 | 品名 (寸法) | 個数 | PX30X-XXP-XXX-C | | PX30X-XXS-XXX-C | |
| | | | 部品番号 | [材質] | 部品番号 | [材質] |
| 26 | スクリュー (M12 x 1.75 - 6g x 45mm) | (12) | 94412-1 | [C] | 94412-2 | [SS] |
| 27 | スクリュー (M12 x 1.75 - 6g x 60mm) | (16) | 94991-1 | [C] | 94991 | [SS] |
| 29 | ナット (M12 x 1.75 - 6g) | (16) | 95053-1 | [C] | 95053 | [SS] |

注意：シートオプション-AXX、-CXX および-GXXについてはOリング(19)は不要です。
✓エアモータキットパーツについては、6ページを参照下さい。

| 共通部品 | | | | | | | | | | |
|------|---------------------------------|-----|-------|------|-------|---------------------------------|-----|---------|------|--|
| 項目 | 名称 (インチ寸法) | 数量 | 部品番号 | [材質] | 項目 | 名称 (インチ寸法) | 数量 | 部品番号 | [材質] | |
| 1 | ロッド | (1) | 94984 | [C] | ★✓144 | U カップ (3/16" x 1-3/8" o.d.) | (2) | Y186-51 | [B] | |
| 43 | グラウンド・ラグ (7ページ参照) | (1) | 93004 | [Co] | ✓180 | ガスケット (0.406" i.d. x 厚さ 0.031") | (4) | 94098 | [Co] | |
| ★✓70 | ガスケット | (2) | 94100 | [B] | ★196 | クッション | (2) | 94631 | [SP] | |
| 131 | スクリュー (M10 x 1.5 - 6g x 120 mm) | (4) | 94531 | [C] | | | | | | |

パーツリスト/PX30X-X-X-C 流体セクション

| カラーコード | | |
|----------------|----------|----------|
| 材料 | ダイアフラム色 | ボール/コーン色 |
| ハイトレル | クリーム | クリーム |
| フナN | 黒 | 赤 (*) |
| サントブレ | 黄褐色 | 黄褐色 |
| サントブレ (バックアップ) | 緑 | N/A |
| テフロン | 白 | 白 |
| パイトン | 黄色 (-) | 黄色 (*) |
| | (-)ストライプ | (*) 点 |



トルク条件

注：締め付け部品は締めすぎないようにしてください。
すべての締め付け金具はメートル表記です。

(14) キャップスクリュー 65-70 ft lbs(88.1-94.9Nm)

(26, 27) 流体キャップマニホールドスクリュー 60-70 ft lbs (81.4-94.9 Nm.)

(131) スクリュー 35-40 ft lbs (47.5-54.2Nm)

■ ロックタイト 271 をねじに塗布してください

■ ステンレス鋼締め付け工具を使用する際は、焼付け防止ニッケルロックタイトをポンプケースに触れるねじ、ボルト、ナットフランジヘッドに使用して下さい。

潤滑油/シーラント

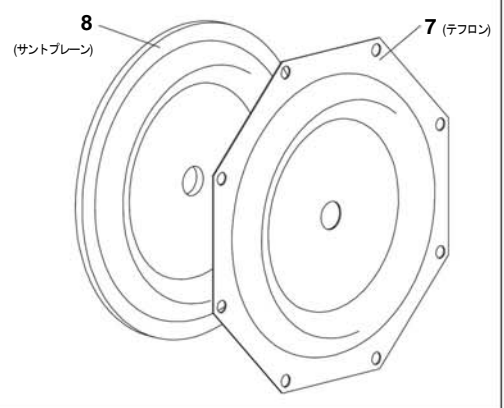
☆ すべての O リング、U カップおよびシール部のしゅう動部に Lubriplate FML-2 グリースを塗布して下さい。

▲ 組立時にロックタイト 242 をねじに塗布して下さい。

■ テフロンテープをねじに貼ってください。

図 1

テフロンダイアフラム 2 枚の構成図



■ PX30X-XXX-AXX-C、-CXX-C、-GXX-Cには使用しないで下さい。

◇ Lubriplate FML-2 は白色の食品グレード石油グリースです。ご要望により MSDS を提供いたします。

パーツリスト/PX30X-X-X-C エアモーターセクション

✓は、637421 エアセクションサービスキットに含まれるパーツおよび4頁の品目 (70)、(144)、(175) および (180) を示します。

エアモーター部品

| 品目 | 名称 (寸法) | 個数 | 部品番号 | [材質] |
|------|-------------------------------------|-----|------------|-------|
| 101 | 本体 (PX30A-XXX-XXX-C) | (1) | 94028 | [A] |
| | (PX30S-XXX-XXX-C) | (1) | 94109 | [SS] |
| 103 | ブッシング | (1) | 94092 | [D] |
| 105 | スクリュー (M6 × 1 - 6g × 20mm) | (4) | 95887 | [SS] |
| 111 | スプール | (1) | 95651 | [D] |
| 118 | アクチュエータピン (0.250" × 長さ 2.276") | (2) | 94083 | [SS] |
| 121 | スリーブ | (2) | 94084 | [D] |
| ○127 | 90° St.エルボー (1-1/2 - 11-1/2 N.P.T.) | (1) | 94860 | [C/I] |
| 128 | 止めねじ (1/4" × 20 × 1/4") | (2) | Y29-42-S | [SS] |
| ✓132 | ガスケット | (1) | 94099 | [B] |
| 133 | ロックワッシャ (1/4") (PX30A-X-X-C) | (3) | Y117-416-C | [C] |
| | (PX30S-X-X-C) | (3) | Y14-416-T | [SS] |
| 134 | スクリュー (M6 × 1 - 6g × 30mm) | (4) | 96358 | [SS] |
| 135 | バルブハウジング (PD30A-XXX-XXX-C) | (1) | 96334-1 | [A] |
| | (PE30A-XXX-XXX-C) | (1) | 96334-2 | [A] |
| | (PD30S-XXX-XXX-C) | (1) | 96337-1 | [SS] |
| | (PE30S-XXX-XXX-C) | (1) | 96337-2 | [SS] |
| 136 | プラグ (PX30A-XXX-XXX-C) | (1) | 96335 | [A] |
| | (PX30S-XXX-XXX-C) | (1) | 96339 | [SS] |
| ✓137 | O リング (1/16" × 2" o.d.) | (1) | Y325-32 | [B] |
| ✓138 | U カップ (3/16" × 1.792" o.d.) | (1) | 95966 | [B] |
| ✓139 | U カップ (3/16" × 1-1/4" o.d.) | (1) | Y186-50 | [B] |
| 140 | バルブインサート | (1) | 95650 | [Ck] |
| 141 | バルブプレート | (1) | 95659 | [Ck] |
| ✓146 | O リング◆ (3/32" × 1-1/16" o.d.) | (1) | Y325-118 | [B] |
| ✓147 | O リング◆ (1/8" × 1/2" o.d.) | (2) | Y325-202 | [B] |

★ 流体セクションキットパーツについては、4頁をご覧ください。

エアモーターのサービス

サービスは2つの部分に分けられます。1. パイロットバルブ、2. メジャーバルブ分解作業のための注意事項：

- エアモーターセクションのサービスは流体セクションの手入れから継続されます。
- 古い部品を検査し、必要に応じて新しい部品と交換してください。金属表面の深い引っかき傷やOリングの打痕や切断がないか調べてください。
- 取り付けの際にOリングを切断しないよう注意してください。
- Lubriplate FML-2 グリースあるいは同等物でOリングを潤滑してください。
- 締め金具を過度に締めつけないようにしてください。トルク仕様ブロックを参照してください。
- 再始動後に締め金具に再度トルクを与えてください。
- サービスツール：Oリング (168) をパイロットピストン (167) に取付ける際に、ツール#204130-T を御使い下さい。ARO から入手可能です。

パイロットバルブの分解

1. (118) を軽く打って、スリーブ (121)、パイロットピストン (167)、その他の部品を取り出します。
2. スリーブ (170) を取り外し、スリーブの内部ボアに損傷がないか検査してください。

パイロットバルブの組立

1. 交換されていない部品の清掃と潤滑を行ってください。
2. 新しいOリング (171) (172) を取り付け、スリーブ (170) を取り付けてください。
3. 新しいOリング (168) とシール (169) を取り付けてください (リップの方向に注意)。(167) を潤滑して取り付けてください。

| 品目 | 名称 (寸法) | 個数 | 部品番号 | [材質] |
|---------------------------|-----------------------------|-----|----------|------|
| ✓166 | トラックガスケット● | (1) | 94026 | [B] |
| ✓167 | パイロットピストン (168 および 169 番) | (1) | 67164 | [D] |
| 168 | O リング (3/32" × 5/8" o.d.) | (2) | 94433 | [U] |
| 169 | U カップ (1/8" × 7/8" o.d.) | (1) | Y240-9 | [B] |
| 170 | ピストンスリーブ | (1) | 94081 | [Br] |
| ✓171 | O リング (3/32" × 1-1/8" o.d.) | (1) | Y325-119 | [B] |
| ✓172 | O リング (1/16" × 1-1/8" o.d.) | (1) | Y325-22 | [B] |
| ✓173 | O リング (1/16" × 1-3/8" o.d.) | (2) | Y325-26 | [B] |
| ★✓174 | O リング (1/8" × 1/2" o.d.) | (2) | Y325-202 | [B] |
| ✓176 | ダイヤフラム (チェックバルブ) | (2) | 94102 | [SP] |
| ✓199 | トラックガスケット | (1) | 95666 | [B] |
| ✓200 | ガスケット | (1) | 95665 | [B] |
| ○201 | マフラー | (1) | 94810 | |
| 233 | アダプタープレート (PX30A-XXX-XXX-C) | (1) | 96336 | [A] |
| | (PX30S-XXX-XXX-C) | (1) | 96338 | [SS] |
| 240 | スクリュー (M6 × 1 - 6g × 16mm) | (2) | 95991 | [SS] |
| ✓241 | トラックガスケット | (1) | 96344 | [B] |
| ✓242 | O リング (1/16" × 7/32" o.d.) | (1) | Y325-5 | [B] |
| ✓243 | O リング (1/8" × 5/8" o.d.) | (1) | Y325-204 | [B] |
| ✓244 | O リング (1/8" × 7/8" o.d.) | (1) | Y325-208 | [B] |
| | | | | |
| ★✓ | Lubriplate FML-2 グリース | (1) | 94276 | |
| | Lubriplate グリースパック (10) | | 637308 | |
| ◆ 型式PX30S-XXX-XXX-C にのみ使用 | | | | |
| ● 型式PX30A-XXX-XXX-C にのみ使用 | | | | |
| ○ 表示されない品目 | | | | |

4. 残りの部品を取り付け、Oリング (173) (174) を取り付けてください。

メジャーバルブの分解

1. バルブブロック (135) とアダプタープレート (233) を取り外し、ガスケット (166) (132) とチェックバルブ (176) を露出させてください。
2. アダプタープレート (233) を取り外し、バルブインサート (140)、バルブプレート (141)、ガスケット (199、200、241)、Oリング (243、244) を外します。
3. プラグ (136) とOリング (137) を取り外して、スプール (111) を外します。

メジャーバルブの組立

1. 新品のUカップ (138、139) をスプール (111) 上に取り付けてください。リップが互いに向き合うように取り付けてください。
2. スプール (111) をバルブハウジング (135) に挿入してください。
3. Oリング (137、242) をプラグ (136) に挿入して、バルブハウジング (135) にプラグを組み付け、スクリュー (105) で固定してください。
4. バルブインサート (140)、バルブプレート (141)、ガスケット (199)、Oリング (243、244) をバルブハウジング (135) に挿入してください。
注：バルブインサート (140) は、「皿状」になった面がバルブプレート (141) に面するように組み立ててください。バルブプレート (141) は、部品番号がバルブインサート (140) に面するように組み立ててください。
5. ガスケット (200、241) とアダプタープレート (233) をバルブハウジング (135) に組み付けて、スクリュー (240) により固定してください。
6. ガスケット (132、166) とチェックバルブ (176) を本体 (101) に組み付けてください。
7. バルブハウジング (135) とコンポーネントを本体 (101) に組み付けて、スクリュー (134) により固定してください。

パーツリスト/PX30X-X-X-C エアセクション

パイロット
バルブ部品群

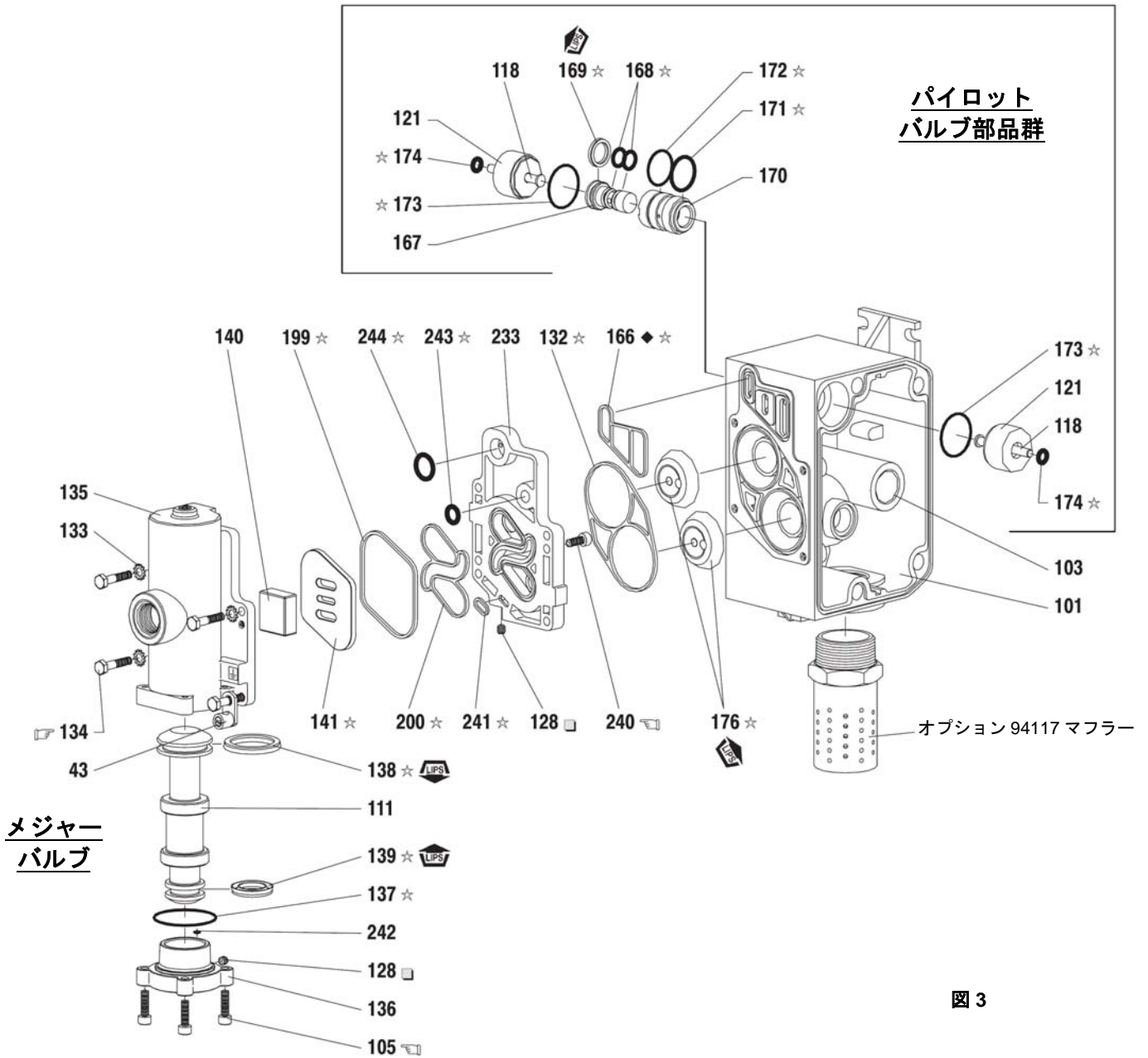


図 3

トルク条件

注：締付け部品は締めすぎないようにしてください。
すべての締付け金具はメートル表記です。
スクリュー (105) を 40-50 in. lbs (4.5-5.6 Nm) のトルクで締め付けてください。
スクリュー (134) を 40-50 in. lbs (4.5-5.6 Nm) のトルクで締め付けてください。
スクリュー (240) を 40-50 in. lbs (4.5-5.6 Nm) のトルクで締め付けてください。

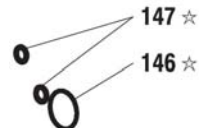
潤滑油/シーラント

☆ すべての O リング、U カップ、及びシール部のしゅう動部に Lubriplate FML-2 グリースを塗布して下さい。
■ 組立時、ねじにロックタイト 271 を塗布して下さい。

材質コード

| | |
|------|-------------|
| [A] | = アルミ |
| [B] | = ブナ N |
| [Br] | = 真鍮 |
| [C] | = カーボン・スチール |
| [Ck] | = セラミック |
| [D] | = アセタール |
| [I] | = 鉄 |
| [SP] | = サントプレーン |
| [SS] | = ステンレススチール |
| [U] | = ポリウレタン |

◆ PX30S-XXX-XXX-B() の場合、
O リングを "166" ガasket の
代わりに使用。



メジャーバルブサービスアセンブリは以下のように別々に用意されています。

- 型式 PD30A-XI については 637374-2: 105 (4), 111, 128 (2), 132, 135, 136, 137, 138, 139, 140, 141, 166, 176 (2), 199, 200, 233, 240 (2), 241, 242, 243, 244
- 型式 PD30A-XI については 637374-4: 105 (4), 111, 128 (2), 132, 135, 136, 137, 138, 139, 140, 141, 146, 147, 176 (2), 199, 200, 233, 240 (2), 241, 242, 243, 244
- 型式 PE30S-XI については 637374-3: 76, 105 (4), 111, 128 (2), 132, 135, 136, 137, 138, 139, 140, 141, 166, 176 (2), 199, 200, 233, 240 (2), 241, 242, 243, 244
- 型式 PE30S-XI については 637374-5: 76, 105 (4), 111, 128 (2), 132, 135, 136, 137, 138, 139, 140, 141, 146, 147, 176 (2), 199, 200, 233, 240 (2), 241, 242, 243, 244

トラブルシューティング

材料が排気口から排出される。

- ダイアフラムが破損していないかチェックしてください。
- ダイアフラムスクリュー (14) の気密度をチェックしてください。

材料中に気泡が生じる。

- 吸込ブラシングの接続をチェックしてください。
- 吸気マニホールドと流体キャップの間の O リングをチェックしてください。
- ダイアフラムスクリュー (14) の気密度をチェックしてください。

モータが空気を吐き出すか止まってしまう

- チェックバルブ (176) に破損や磨耗がないかチェックしてください。
- バルブおよびエキゾーストの気密度をチェックしてください。

低い出力容量、不安定なフロー、フローなし。

- 空気供給をチェックしてください。
- 出口ホースが詰まっているかチェックしてください。
- 出口ホースがよじれていないか (狭さくがないか) チェックしてください。
- 入口ホースがよじれていないか (狭さくがないか)、あるいはつぶれていないかチェックしてください。
- ポンプキャビテーションをチェックしてください。高粘度の流体がポンプで送られている場合、適正なフローのためには、吸入管は少なくともポンプの入口ねじ部径と同じ大きさでなければなりません。吸入ホースは、つぶれないタイプで、高真空が可能なものでなければなりません。
- 入口マニホールドの全ジョイントと吸入接続部をチェックしてください。これらは気密でなければなりません。
- ダイアフラム室やシート部に固形物が集まっていないかポンプを検査してください。

寸法図

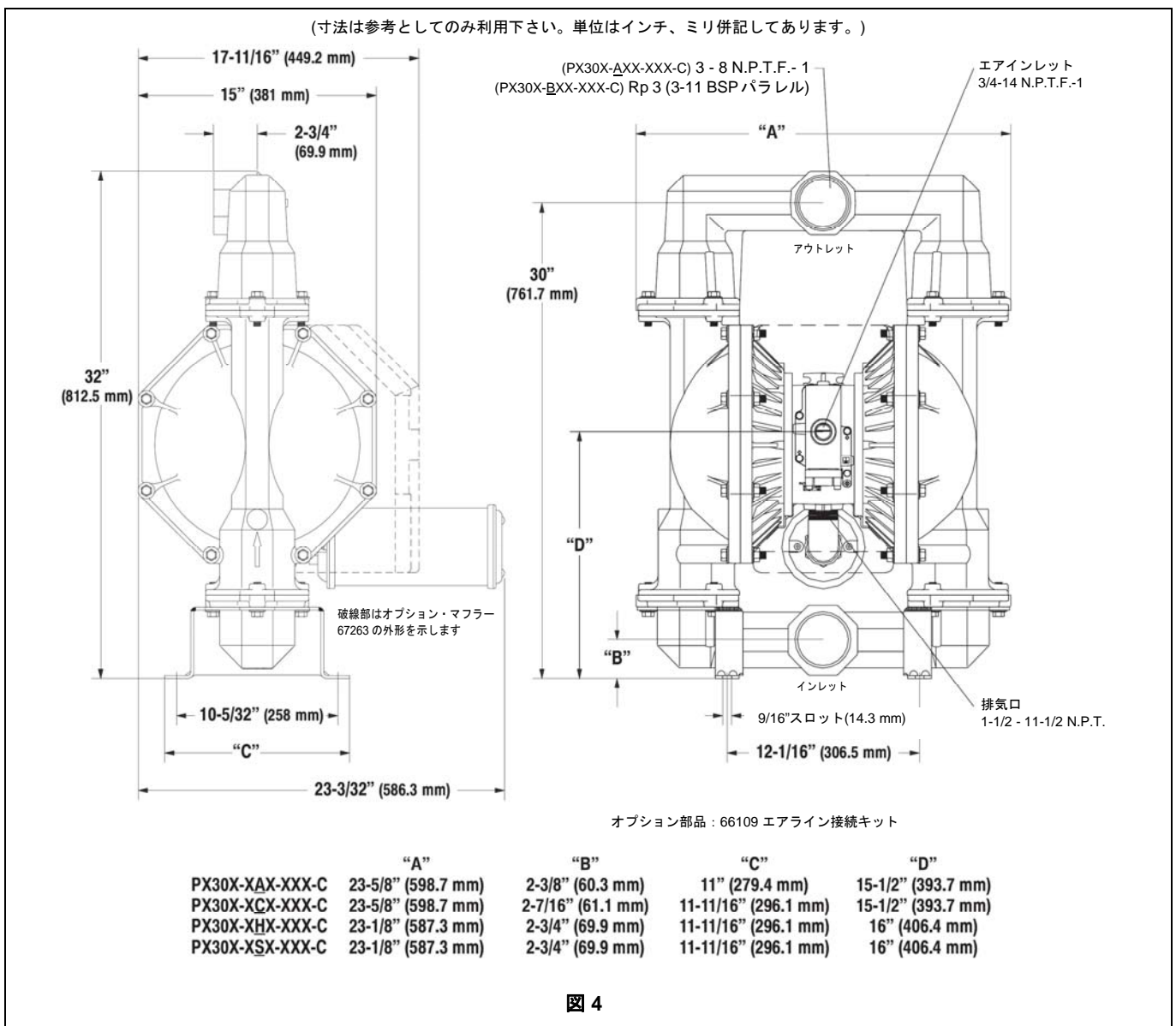


図 4