

取扱説明書 (オペレータ用マニュアル)

6661TX-X-C

操作、取り付けおよび保守

発行日：1993年1月29日

改訂日：2002年5月1日

(改訂L)

1-1/2" ダイアフラム・ポンプ

比率 1 : 1 (非金属製)



重要：本装置の取付け、操作および保全・整備を開始する前に、
本マニュアルを十分にお読みください。

雇用主は責任を持ってこのマニュアルをオペレーターの作業場所に置き、今後の参照用に大切に保管してください。

サービス・キット

ポンプ材質オプションに適合する型式説明表を参照して下さい。

637118-C エアセクション修理用 (6 頁参照)

637165-XX 流体セクション修理用 (4 頁参照)

ポンプデータ

型式	"-XXX" 用型式説明表を参照願います。
ポンプの種類	非金属エア動作 2重ダイアフラム
材質	型式説明表を参照願います。
重量	ポリプロピレン 62 lbs (28.1 kg)
	P.V.D.F (カイナー) 92 lbs (41.7 kg)
	(エアモータ部が鋳鉄の場合は、23 lbs (10.4kgs) 加えてください。)
最大駆動圧力	120 p.s.i. (8.3 bar)
最大吐出圧力	120 p.s.i. (8.3 bar)
最大材料取入圧力	10 p.s.i. (0.69 bar)
最大流量	100 g.p.m. (378.5 l.p.m.)
最大粒子径	直径 1/4" (6 mm)
最大温度限界	
	ポリプロピレン 35° ~ 150°F (1.7° ~ 66°C)
	P.V.D.F (カイナー) 10° ~ 200°F (-12° ~ 93°C)
寸法データ	8 頁参照
騒音レベル (70 p.s.i., 毎分 60 サイクル時)	77.7 db (A)*

* 本マニュアルにおいて公表されているポンプの音圧レベルは、4 カ所に設置したマイクロホンを使用した ANSI 規格 S1. 13-1971 及び CAGI-PNEUROF 規格 S5.1 の要件を満たすために等価騒音レベルに更新されています。

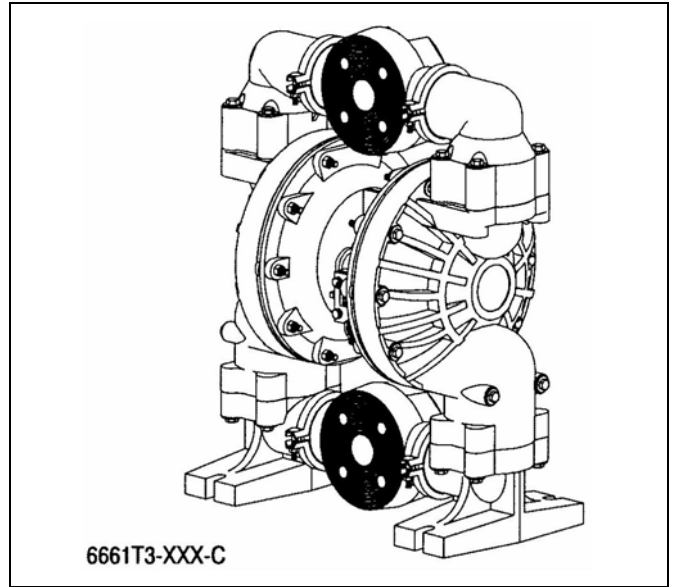
注記：すべての可能なオプションについては、表に記載されていますが、組合わせによってはお奨めできないものがあります。利用の可否についてご質問がある場合は、販売店や当社にお問い合わせください。

概要

ARO ダイアフラムポンプは、空気圧が低い場合でも大容量を吐出し、さまざまな使用材料に対応するように接液部品を用意して、ユーザーのニーズに対応すべく設計されています。型式とオプション表をご参照ください。このポンプは容易な自吸機能、さまざまな粘度の材料を吐出する能力、および固体を通す能力を持っています。

エア動作ダブルダイアフラムポンプは、エアチャンバー内の圧力差を利用して、流体チャンバー内にそれとは逆の吸い込み圧力と正の流体圧力をつくり出します。水平チェックにより、流体の正の流れを保証します。

ポンプの回転は、エア圧力が加えられると同時に開始し、必要量を継続的に吐出し続けます。ライン圧力が発生し調整されますが、最大ライン圧力に達するといったん回転が止まり、その後必要に応じて吐出しを再開します。



型式説明表

6661 X X - X X X - C		
センター部 材質		
T - アルミニウム		
U - 鋳鉄		
流体キャップおよびマニホールド材質		
3 - ポリプロピレン		
4 - PVDF (カイナー®)		
シート材質		
2 - 316 ステンレススチール		
3 - ポリプロピレン		
4 - PVDF (カイナー)		
8 - 440 ステンレススチール		
ボール材質		
1 - ネオプレン	5 - E.P.R	
2 - ブナ N	8 - ポリプロピレン	
3 - バイトン®	E - サントプレン®	
4 - テフロン®		
ダイアフラム材質		
1 - ネオプレン	3 - バイトン	9 - ハイトレル®
2 - ブナ N	5 - E.P.R	B - サントプレン
4 - T.F.E. (テフロン)/サントプレン		
流体セクション適合サービスキット	6661XX - X X X - C	
例：型式# 6661T3-314-C	637165 - <input checked="" type="checkbox"/> <input checked="" type="checkbox"/>	
流体セクションサービスキット#637165-14	ボール <input checked="" type="checkbox"/> <input checked="" type="checkbox"/>	ダイアフラム

操作および安全のための予防措置

障害事故や設備損害を防止するため、以下の記述をよく読んでお守り下さい。



警告 駆動エア圧力のかけ過ぎは、けが、ポンプの損傷、または設備の損傷の原因となる場合があります。

- ポンプの銘板に記載の最大駆動圧力を越えないようにしてください。
- ホース等のコンポーネントがこのポンプによって発生する流体圧力に耐える能力を有する必要があります。すべてのホースについて、損傷や磨耗の有無を調べてください。装置を清潔にして、適切な動作状態にしておくようにしてください。

警告 静電気。可燃性の材料や蒸気に着火し、火災や爆発を起こして、大けがや設備の損傷の原因となることがあります。ポンプ及びポンプシステムの接地を適切に行ってください。

- スパークは、可燃性の材料や気体を発火させる危険性があります。
- 塗料、溶剤、ラッカー等の可燃性の材料の吐出、洗浄、再循環、またはスプレーを行う場合や、周囲の雰囲気中に引火性がある場所で使用する場合には、ポンプ装置とスプレーする対象物は、接地しなければなりません。吐出用バルブまたは装置、容器、ホース、および、ポンプで送り出された材料を受け取るすべての物体が接地されている必要があります。
- 振動と、接触や静電気の火花の発生を防ぐため、ポンプ、接続部、およびすべての接触点を固定してください。
- 接地の後、接地までの電気の経路の導通状態を定期的に確認してください。導通状態を確認するには、各部（たとえば、ホース、ポンプ、クランプ、容器、スプレーガン等）から接地までをオームメータで調べます。オームメータの表示は 100 オーム以下でなければなりません。
- 可能な場合には、出口ホースの端部および吐出用のバルブまたは装置を、調合する材料の中に浸して下さい。（吐出する材料をたれ流し状態にするのを防止するため。）
- 可能な場合には、出口ホースの端部および吐出用のバルブまたは装置を、調合する材料の中に浸して下さい。（吐出する材料をたれ流し状態にするのを防止するため。）
- 静電ワイヤ入りのホースを使用して下さい。
- 換気を適切に行ってください。
- 熱源、はだか火、およびスパークから可燃物を遠ざけて下さい。
- 容器は、使用していない時には閉じておいて下さい。

警告 ポンプの排気中には異物が含まれているかもしれません。それにより、傷害を引き起こすかもしれません。パイプにより、作業場から遠方に排気して下さい。

- ダイヤフラムの破損によって、大けがや設備の損傷の原因となることがあります。排気マフラーから材料が飛び出すことがあります。
- 危険物や可燃物の汲み出しを行う場合は、排気部を安全な離れた場所に引回してください。
- 排気を引回す場合、排気の抵抗とならないように接地可能な最低内径 3/4" 以上のホースを使用して下さい。

警告 残圧に注意。大けがや設備の損傷の原因となることがあります。システムが加圧されている時は、ポンプ、ホース、または元弁の設備や清掃をしないでください。

- 給気のホースをはずすなどして、駆動エアの残圧を抜きます。また材料の吐出側も残圧が掛かっている可能性がありますので、残圧を抜いた後整備作業を行ってください。

警告 取扱液に注意。取扱液が危険物質の場合、災害や設備の損傷につながります。ポンプ修理の際やポンプを設備から取外す際には、ポンプ内の取扱液をきちんと抜いておいてください。取り扱いにおいては、地域の安全規格・法規に従ってください。

- ポンプの接液材質と取扱液の適合性には十分注意してください。主要な材料との適合性については、材質適合表を用意しておりますのでお問合せください。

警告 爆発の危険性。接液部品にアルミニウムを使用しているモデルは、III-トリクロロエタン、塩化メチレン、または、その他のハロゲン化炭化水素系溶剤と共に使用してはいけません。これらは、化学反応をして爆発する危険性があります。

- 上記のタイプの溶剤を使用する前には、ポンプモーターセクション、流体キャップ、マニホールドおよびすべてのポンプの接液部品との化学適合性を調べて下さい。

注意 ポンプの接液部品と、汲み上げ、フラッシュ、または再循環を行う物質の化学的適合性を確認してください。化学的適合性は汲み上げ、フラッシュ、または再循環を行う物質に含まれる薬品の温度と濃度によって変わる場合があります。化学的適合性に関する情報については、薬品メーカーにお問い合わせください。

注意 最高温度は、機械的応力のみに基づきます。薬品の中には、最高安全動作温度が著しく低下するものがあります。化学的親和性と使用温度範囲については、薬品メーカーにお問い合わせください。本マニュアル 1 頁のポンプデータを参照して下さい。

注意 本ポンプを取扱われる方は、この取扱説明にある安全手順ならびにポンプ性能の限界を良く理解しておいて下さい。また、必要な場合には、保護メガネや安全装置を装着して作業を行うようにして下さい。

注意 ポンプは、配管系の構造用支持材には使用しないで下さい。ポンプ部品に応力がかかることを防ぐため、システム構成部品が正しく支えられていることを確認してください。

- 吸込みと吐出の接続部は振動吸収のため、固定パイプではなく、できる限りたわみ継手（ホース等）を使用してください。

注意 ポンプの無用な損傷を防いでください。長時間の空運転は避けてください。

- システムが長期間稼動しない時は、エアラインを外してください。

注意 正しい定格圧力と長い使用寿命を確保するため、ARO 純正交換部品のみを使用願います。

注記 使用前にすべてのボルト類を再度増締めして下さい。ハウジングやガスケット材のクリープによりボルトがゆるむことがあります。液体、エア濡れを防ぐため、増締めして下さい。

警告 = 個人の深刻な負傷、死、あるいは物的な施設の損傷を招く危険な措置

注意 = それ程深刻ではない個人の負傷、製品あるいは施設の損傷を招く危険な措置

注記 = 取り付け、操作、あるいは保守に関する重要情報

エアと潤滑剤の要件

警告 駆動エア圧力の掛け過ぎは、ポンプの損傷、けが、または設備の損傷の原因となる場合があります。

- エア供給には、50 ミクロンより大きい粒子をろ過できるフィルタを使用してください。ほとんどの用途では、組立や修理の際に塗布される O リング用潤滑剤以外には、注油は必要ありません。
- 注油時には、エアルブリケーターに良質の SAE 90 wt. の非清浄油を注油し、ルブリケーターを毎分 1 滴を越えない速度に設定します。

操作説明

- 長時間使用しない時に、汲み上げる材料が「凝固」してしまうようなものの場合、材料に適合した溶剤をポンプに流してください。
- 数時間使用しない場合は、ポンプへのエア供給を遮断します。
- 材料の吐出容量はエア供給のみならず、入口から入る材料の供給にも左右されます。材料の供給管は小さすぎたり、つまりがあったりしてはなりません。つぶれるおそれのあるホースは使用しないでください。
- ポンプの吐出側の配管系統が別の機器によって加圧されているような場合、ダイアフラムが破損した時に駆動エアシステムに材料が逆流することがあります。このような場合、エア入口にチェックバルブを取り付けて下さい。
- 振動による損傷を防ぐため、ダイアフラムポンプの足を適当な面に固定します。

保守

部品の識別とサービス・キットに関する情報については、4 頁から 7 頁に記載の部品図と説明を参照願います。

- 短時間の修理と停止時間の削減のために、用意すべき ARO「Smart Parts (スマート・パーツ)」が表示されています。
- サービス・キットは、1. エア部、2. 流体部という、ダイアフラムポンプの 2 つの別の機能の整備用に分かれています。流体部はさらに代表的な能動部の材質オプションに合うように分かれています。

保守 (続き)

- 傷つきやすい内部可動部品を、整備のための分解と組立時に、ほこりと異物によるトラブルから守るため、可動面はきれいに保ってください。
- 整備活動はしっかり記録し、ポンプは予防的保守計画に組み入れてください。
- 分解前に、出口マニホールドの残留物を出して下さい。ポンプを逆さまにして、残留物を排出させて下さい。

流体セクションの分解

1. 上マニホールドを取り外してください。
 2. ボール (22)、O リング (19,33)、シート (21) を取り外してください。
 3. 流体キャップ (15) を取り外してください。
- 注: テフロンダイアフラムモデルのみで、主ダイアフラム (7) とバックアップダイアフラム (8) が用いられています。流体セクション説明図の補助図を参照してください。
4. ナット (6)、ダイアフラム (7) または (7/8)、ワッシャー (5) を取り外してください。
 5. O リング (3,4) を取り外してください。

注: ダイアフラムロッド (1) の表面を傷つけないようにしてください。

流体セクションの組立

- 分解と逆の順序で組み立ててください。
- すべての部品の清掃、検査を行ってください。必要に応じて、磨耗あるいは損傷した部品を新しい部品と交換してください。
- 潤滑 FML-2 グリースでダイアフラムロッド (1) と O リング (2) を潤滑してください。
- O リング (2) をダイアフラムロッド (1) に取付ける際には、ARO 特殊工具 (品番 98931-T Bullet) (取付工具)を使用下さい。
- ダイアフラム (7) または (7/8) のよじれをなくすため、最終締め付け前に、流体キャップ (15) をきちんと合っているか確かめてください。
- テフロンダイアフラムのモデルの場合。サントプレーンダイアフラム (8) は、"AIR SIDE" の印の付いた側をポンプ中心本体に向けた状態で取り付けます。テフロンダイアフラム (7) は、"FLUID SIDE" の印の付いた側を流体キャップに向けた状態で取り付けてください。
- ポンプを再始動させてからトルク設定値を再チェックし、しばらく運転してください。

パーツリスト/6661TX-X-C 流体セクション

流体セクションサービス・キット

☆ キットはボール (ボール・オプション参照、下記表のXX参照)、ダイヤフラム (ダイヤフラム・オプション参照、下記表のXX参照)、93706-1 Key-Lube® グリース およびOリングアイテム 2, 3, 4, 19, 33 を含みます。

シートオプション 6661XX-XXX-C			
品目 "21"			
-XX	シート	数量	[材料]
-2XX	95715	(4)	[SS]
-3XX	93245-1	(4)	[P]
-4XX	93245-2	(4)	[K]
-8XX	93308	(4)	[SH]

ボール・オプション 6661XX-XXX-C					
品目 "22" (直径 2-1/2") (サービスキット-XX)					
-XX	ボール (4)	[材料]	-XX	ボール (4)	[材料]
-X1X	93358-1	[N]	-X5X	93358-5	[E]
-X2X	93358-2	[B]	-X8X	93358-8	[U]
-X3X	93358-3	[V]	-XEX	93358-A	[SP]
-X4X	93358-4	[T]			

ダイヤフラムオプション 6661XX-XXX-C											
-XX	☆サービスキット -XX= (ボール) -XX= (ダイヤフラム)	☆品目 "7"/"8"		☆品目 "3"		☆品目 "4"		☆品目 "19"		☆品目 "33"	
		ダイヤフラム (2)	[材料]	Oリング (2) 3/4" o.d.	[材料]	Oリング (2) 7/8" o.d.	[材料]	Oリング (4) 4" o.d.	[材料]	Oリング (8) 2-3/4" o.d.	[材料]
-XX1	637165-X1	92755-1	[N]	Y325-16	[B]	Y325-208	[B]	Y325-240	[B]	Y325-230	[B]
-XX2	637165-X2	94615-G	[B]	Y325-16	[B]	Y325-208	[B]	Y325-240	[B]	Y325-230	[B]
-XX3	637165-X3	92755-3	[V]	Y328-16	[T]	Y328-208	[T]	Y327-240	[V]	Y327-230	[V]
-XX4	637165-X4	94617 / 94616	[T/SP]	Y328-16	[T]	Y328-208	[T]	93364-1	[T]	93363-1	[T]
-XX5	637165-X5	92755-5	[E]	Y328-16	[T]	Y328-208	[T]	93362-1	[E]	92761	[E]
-XX9	637165-X9	94615-9	[H]	Y328-16	[T]	Y328-208	[T]	Y327-240	[V]	Y327-230	[V]
-XXB	637165-XB	94615-A	[SP]	Y328-16	[T]	Y328-208	[T]	93362-1	[E]	92761	[E]

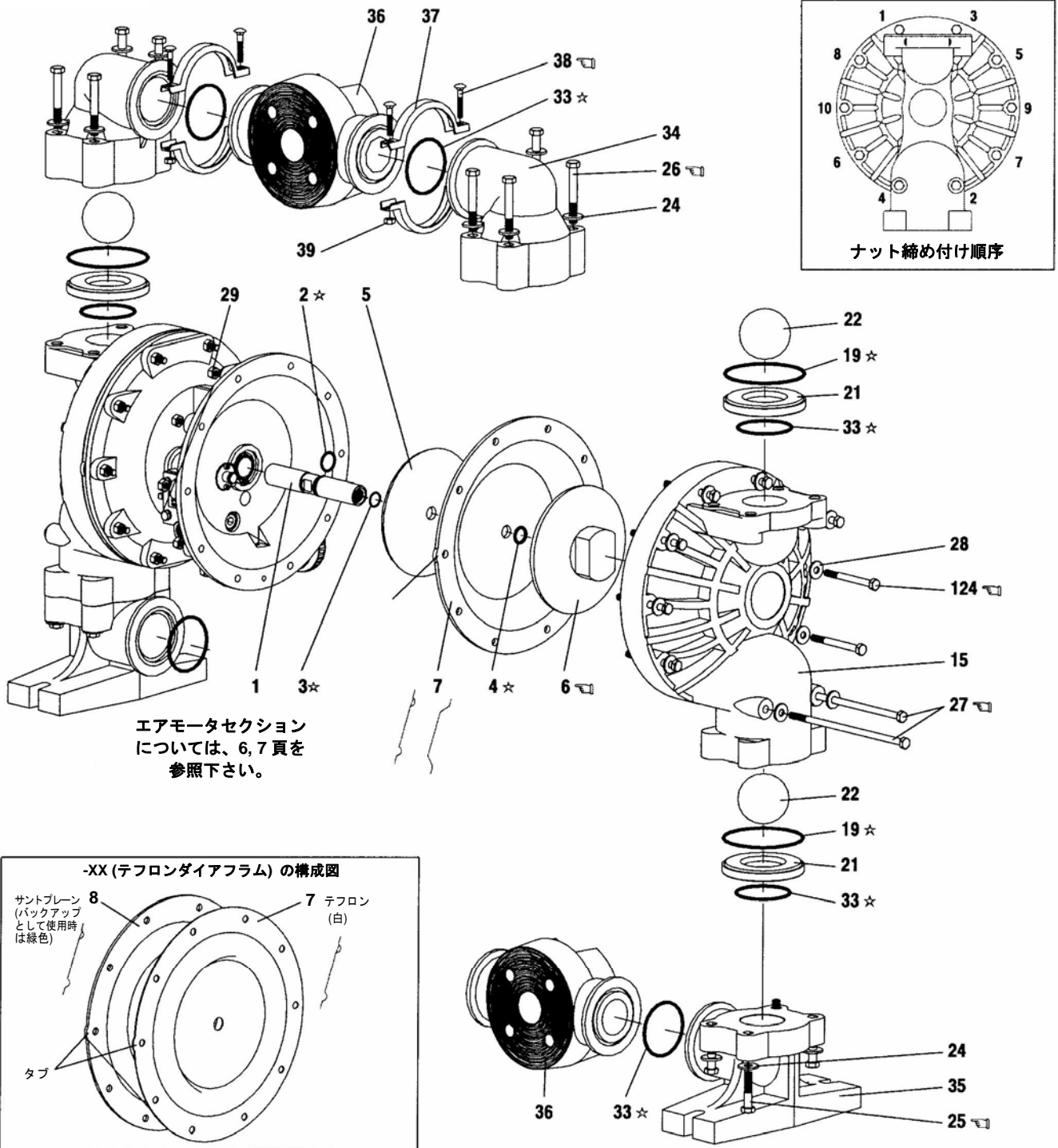
マニホールド/流体キャップ材質オプション 6661XX-XXX-C						
品目	品名 (サイズ・インチ単位)	個数	ポリプロピレン 6661X3-		P.V.D.F 6661X4-	
			部品番号	[材料]	部品番号	[材料]
□6	ダイヤフラムナット	(2)	93243-1	[P]	93243-2	[K]
15	流体キャップ	(2)	94905-1	[P]	93244-2	[K]
34	アウトレットマニホールド (上部)	(2)	93242-1	[P]	93242-2	[K]
35	脚部マニホールド (下部)	(2)	93241-1	[P]	93241-2	[K]
36	スイベル	(2)	93825-1	[P]	93825-2	[K]

材質コード	
[B]	= フナ N
[C]	= カーボンスチール
[E]	= E.P.R.
[H]	= ハイトレル
[K]	= P.V.D.F (カイナー)
[N]	= ネオプレン
[P]	= ポリプロピレン
[SH]	= 硬化ステンレススチール
[SP]	= サントブレイン
[SS]	= ステンレススチール
[T]	= テフロン
[U]	= ポリウレタン
[V]	= バイトン

共通部品									
品目	品名 (サイズ・インチ単位)	(個数)	部品番号	[材質]	品目	品名 (サイズ・インチ単位)	(個数)	部品番号	[材質]
□1	ロッド	(1)	98720-1	[C]	28	ワッシャー (5/16")	(20)	93359-1	[SS]
★2	Oリング (3/32" × 1" o.d.)	(1)	Y330-117	[B]	29	ナット (5/16" - 18)	(20)	Y12-5-S	[SS]
5	プレート	(2)	92752	[C]	□37	クランプ	(8)	93357-1	[SS]
24	ワッシャー (3/8")	(16)	93360-1	[SS]	38	ボルト (1/4" - 20 × 1-1/2")	(8)	Y84-403-T	[SS]
25	ボルト (3/8" - 16 × 1-3/4")	(8)	Y6-68-T	[SS]	39	ナット (1/4" - 20)	(8)	Y12-4-S	[SS]
26	ボルト (3/8" - 16 × 2-3/4")	(8)	Y6-612-T	[SS]	124	ボルト (5/16" - 18 × 3-1/4")	(16)	Y6-514-T	[SS]
27	ボルト (5/16" - 18 × 7-3/4")	(4)	93366-1	[SS]					

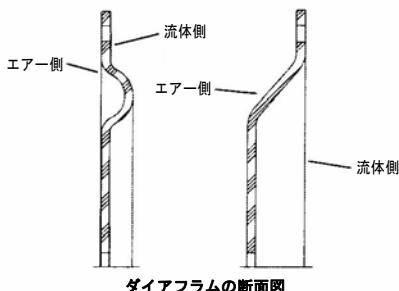
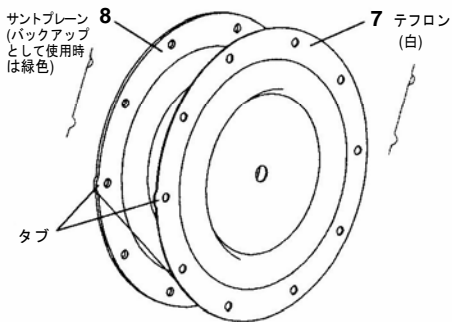
□ 「Samrt Parts (スマートパーツ)」。短時間の修理と停止時間の削減のため、サービスキットに加えて、これらの品目をお手元に常備願います。

パーツリスト/6661TX-X-C 流体セクション



エアモータセクション
については、6,7頁を
参照下さい。

-XX (テフロンダイアフラム) の構成図



ダイアフラムの断面図

トルク条件

注：締付け部品は締めすぎないようにしてください。
(6) ダイアフラムナット 65 - 70 ft. lbs (88.1 - 94.9 Nm) については、
ロックタイト#271 をねじに使用して下さい。
(25, 26, 27, 124) 流体キャップ/マニホールドボルト：120 - 140 in. lbs
(13.6 - 15.8 Nm) については、焼付き防止ニッケルロックタイトを
ねじに使用して下さい。
(38) ボルト：40 - 45 in. lbs (4.5 - 5.1 Nm)

潤滑油/シーラント

☆ すべてのOリング、Uカップ、およびシール部の
しゅう動部に Key-lube グリースを塗布して下さい。

カラーコード

材料	ダイアフラム	
	色	ボール色
E.P.R	青 (-)	青 (*)
ハイトレル	クリーム	N/A
ネオフレン	緑 (-)	緑 (*)
ブナN	黒	赤 (*)
ポリウレタン	N/A	赤
サントブレイン (バックアップ)	クリーム	クリーム
サントブレイン (バックアップ)	緑	N/A
T.F.E (テフロン)	白	白
パイトン	黄色 (-)	黄色 (*)
	(-) ストライプ	(*) 点

パーツリスト/6661TX-X-C エアモータセクション

✓ は、637118-C エアセクションサービスキットに含まれるパーツを示します。

サービスキットノート： サービスキット 637118-C は、全ての 1"以上の ARO ダイアフラムポンプのエアモータ用修理キットです。
このモデルの修理には必要でない O リングやその他の部品も含まれます。

品目	品名 (サイズ、インチ)	個数	パーツ No.	[材質]
101	モータ本体 (6661IX-XXX-C)	(1)	94744	[A]
	(6661UX-XXX-C)	(1)	94742	[C]
✓102	O リング (1/16" × 1-1/4" o.d.)	(2)	Y325-24	[B]
□103	スリーブ	(1)	94528	[D]
✓104	リテーニングリング、TruArc (1-5/32" i.d.)	(2)	Y145-26	[C]
105	スクリュー (1/4" - 20 × 5/8")	(8)	Y6-42-T	[SS]
106	ロックワッシャー (1/4")	(8)	Y14-416-T	[SS]
107	プレート	(2)	93707-1	[SS]
✓108	ガスケット (ノッチ付)	(1)	92878	[B/NY]
□109	ピストン	(1)	92011	[D]
✓110	U カップ (3/16" × 1-3/8" o.d.)	(1)	Y186-51	[B]
□111	スプール (6661IX-XXX-C)	(1)	92005	[A]
	(6661UX-XXX-C)	(1)	93047	[C]
□112	ワッシャー (1.557" o.d.)	(5)	92877	[Z]
✓113	O リング (小) (1/8" × 1-1/4" o.d.)	(5)	Y325-214	[B]
✓114	O リング (大) (3/32" × 1-9/16" o.d.)	(6)	Y325-126	[B]
□115	スペーサ	(4)	92876	[Z]

品目	品名 (サイズ、インチ)	個数	パーツ No.	[材質]
□116	スペーサ	(1)	92006	[Z]
✓117	ガスケット	(1)	92004	[B-NY]
118	ピストンロッド	(1)	93309-2	[C]
✓119	O リング (1/8" × 3/4" o.d.)	(4)	93075	[U]
120	スペーサ	(3)	115959	[Z]
121	スリーブブッシング	(2)	98723-2	[Bz]
✓122	O リング (3/32" × 9/16" o.d.)	(2)	94820	[U]
✓123	スクリュー (#8 - 32 × 3/8")	(4)	Y154-41	[C]
126	パイププラグ (1/2 - 14 N.P.T. × 17/32")	(1)	Y227-5-L	[C]
127	90°ストリートエルボー (3/4 - 14 N.P.T.)	(1)	Y43-5-C	[C]
128	パイププラグ (1/8 - 27 N.P.T. × 1/4")	(1)	Y227-2-L	[C]
195	ボタヘッドスクリュー (1/4" - 20 × 1/4")	(3)	94987	[SS]
201	マフラー	(1)	93139	[P]
231	パイププラグ (6661UX-X)	(2)	Y17-51-S	[SS]
✓	Keylube O リング潤滑材	(1)	93706-1	
	Keylube グリース 10 パック		637175	

エアモータのサービス

サービスは 2 つの部分に分けられます。1. **パイロットバルブ**、2. **メジャーバルブ分解作業のための注意事項**：

- エアモータセクションのサービスは流体セクションの手入れから継続されます。
- 古い部品を検査し、必要に応じて新しい部品と交換してください。金属表面の深い引っかき傷や O リングの打痕や切断がないか調べてください。
- 取り付けの際に O リングを切断しないよう注意してください。
- Key-lube あるいは同等物で O リングを潤滑してください。
- 締め金具を過度に締めつけないようにしてください。トルク仕様ブロックを参照してください。
- 再始動後に締め金具に再度トルクを与えてください。

パイロットバルブの分解

- リテーニングリング (104) を取り外してください。
- スクリュー (123) と O リング (122) を取り外してください。
- モータ本体 (101) からピストンロッド (118)、スリーブブッシング (121)、O リング (119)、スペーサ (120) を取り外してください。
- スリーブ (103) と O リング (102) を取り外してください。

パイロットバルブの組立

- 磨耗や損傷があれば、O リング (102) を交換し、スリーブ (103) を取り付けてください。
- スリーブブッシング (121) の 1 つ、O リング (119)、スペーサ (120)、残りのブッシング (121) を取り付けてください。
- パイロットロッド (118) をブッシング等に慎重に押し込み、両端で 2 つの O リング (122) で固定し、スクリュー (123) で固定してください。
- リテーニングリング (104) を取り付けてください。

材質コード

[A]= アルミニウム	[C]= 鋳鉄	[SS]= ステンレススチール
[B]= ブナ N	[D]= アセタール	[U]= ポリウレタン
[Bz]= ブロンズ	[NY]= ナイロン	[Z]= ジンク
[C]= カーボンスチール	[P]= ポリプロピレン	

メジャーバルブの分解

- プレート (107) (あるいはモデルによってはレグ) とガスケット (108) (117) を取り外してください。
- 空気吸入口の反対側で、内径スプール (111) を押してください。これによって、ピストン (109) が外れます。スプール (111) を押し続けて、取り外してください。引っかき傷や打痕がないかチェックしてください。
- 空気セクション (排気側) で、スペーサ (116)、スペーサ (115)、O リング (113)、O リング (114)、ワッシャー (112) 等を取り外してください。O リングに損傷がないかチェックしてください。

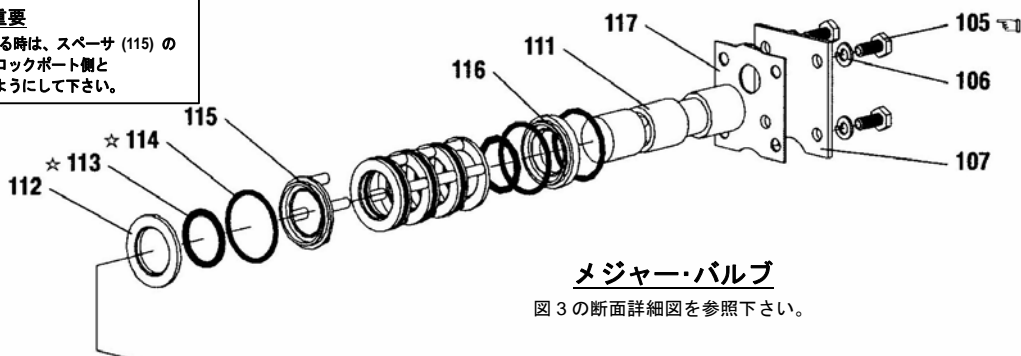
メジャーバルブの組立

- ワッシャー (112)、O リング (114)、O リング (113) をスペーサ (115) に取り付け、その他を挿入してください。
注：スペーサの脚が内部のブロックポート側と反対向きになるように組付けて下さい。
- スプール (111) を潤滑し、慎重に挿入してください。
- ガスケット (117) と (107) を取り付けてください。
- パッキンカップ (110) を潤滑して取り付け、ピストン (109) を (空気吸入口側) 空洞に挿入してください。パッキンカップのリップは外側に向いていなければなりません。
- ガスケット (108) を取り付け、(107) を取り付けてください。

□ 「Smart Parts (スマートパーツ)」。短時間の修理と停止時間の削減のため、サービスキットに加えて、これらの品目をお手元に常備願います。

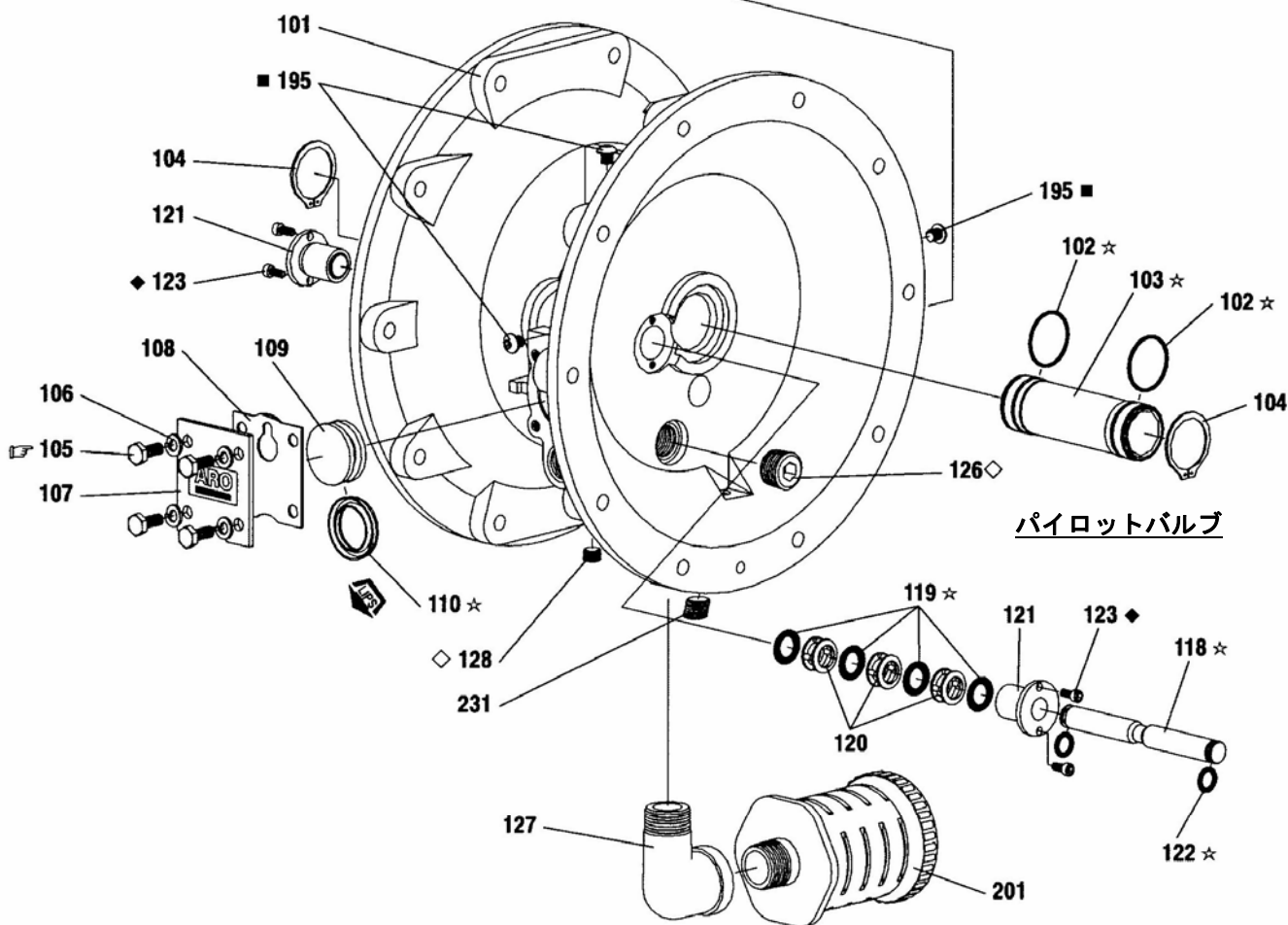
パーツリスト/6661TX-X-C エアセクション

重要
エアセクションを組立てる時は、スペーサ (115) の脚が内部のブロックポート側と反対向きになるようにして下さい。



メジャー・バルブ

図3の断面詳細図を参照下さい。



パイロットバルブ

メジャー・バルブ断面詳細図

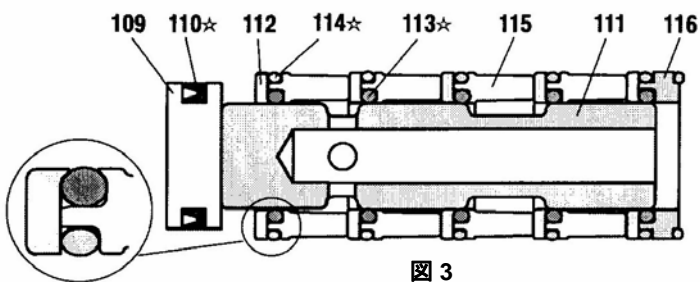


図3

トルク条件

注：締め付け部品は締めすぎないようにして下さい。
(105) 40 - 50 in.lbs (4.5 - 5.6 Nm)
焼付け防止ニッケルロックタイトをねじに使用して下さい。

潤滑油/シーラント

- ☆ すべてのOリング、Uカップ、およびシール部のしゅう動部に Key-lube を塗布して下さい。
- ◆ ロックタイト 271 をねじに使用して下さい。
- ◇ ねじにパイプシーラントを使用して下さい。
- Dri-Loc 204 をねじに使用して下さい。

トラブルシューティング

材料が排気口から排出される。

- ダイアフラムが破損していないかチェックしてください。
- ダイアフラムナットの締付け具合をチェックしてください。

材料中に気泡が見られる

- 吸込ブラシングの接続をチェックしてください。
- 吸気マニホールドと流体キャップの間の O リングをチェックしてください。
- ダイアフラムナットの締付け具合をチェックしてください。

低い出力容量、不安定なフロー、フローなし。

- 空気供給をチェックしてください。
- 出口ホースが詰まっているかチェックしてください。
- 出口ホースがよじれていないか (狭さくがないか) チェックしてください。
- 入口ホースがよじれていないか (狭さくがないか)、あるいはつぶれていないかチェックしてください。
- ポンプキャビテーションをチェックしてください。高粘度の流体がポンプで送られている場合、適正なフローのためには、吸入管は少なくともポンプの入口ねじ部径と同じ大きさでなければなりません。吸入ホースは、つぶれないタイプで、高真空が可能なものでなければなりません。
- 入口マニホールドの全ジョイントと吸入接続部をチェックしてください。これらは気密でなければなりません。
- ダイアフラム室やシート部に固形物が集まっていないかポンプを検査してください。

寸法図

(寸法は参考としてのみ利用下さい。単位はインチ、ミリ併記してあります。)

