

# 特製 3:1 高圧ダイヤフラムポンプ

(Pro シリーズポンプ)

## 高圧ダイヤフラムポンプ性能仕様

比率:	3:1
最大流量:	24 ガロン/min (90.7 ℓ/min) [背圧無し] 12 ガロン/min (45.6 ℓ/min) [背圧 125psi]
吐出量 [1 サイクル]:	0.06 ガロン (0.23ℓ)
吸気口 [メス型]	3/8 - 18 NPTF-1
吸入口:	1- 11 - 1/2 NPTF-1 Rp 1 (1-11 BSP 平行ネジ)
排出口:	1- 11 - 1/2 NPTF-1 Rp 1 (1-11 BSP 平行ネジ)
最大駆動圧:	100 psi (6.9bar)
浮遊物最大径:	1/8 インチ (3.2mm)
重量:	94.73 lbs (42.97kg)
最大空運転吸込揚程:	5- 6 フィート (1.5 - 1.8m)



## 仕様型式選定

PH10	A	-	X	S	S	-	XX	T
モデルシリーズ	センターセクション		接続方法	液体接液部分	ハードウエア		シート材質/ ボール材質	ダイヤフラム材質
1 インチポンプ	A アルミニウム		A NPTF 平行ネジ B BSP 平行ネジ	S ステンレス鋼	S ステンレス鋼		HH 440 SS/440 SS SS 316 SS/316 SS	T PTFE (テフロン)

## 付属品

### 空気供給ライン用フィルター・レギュレーター P29231-610

40 ミクロンフィルター、窓付金属製ボール、0-125psi 圧力ゲージ付  
一体ユニット。ポンプ・エア・インレットに直接接続。

### 保守用修理キット キット No. 637338 (エアークセクション)

キット No. 637339 (PH10X-XXX-XSX 流体セクション)

キット No. 637339-1 (PH10X-XXX-XHX 流体セクション)

### 壁設置用ブラケット 67142

サイフォンチューブにより、ポンプと流体供給元を接続。

\*各キットにポンプは含まれておりませんので、御注意下さい。

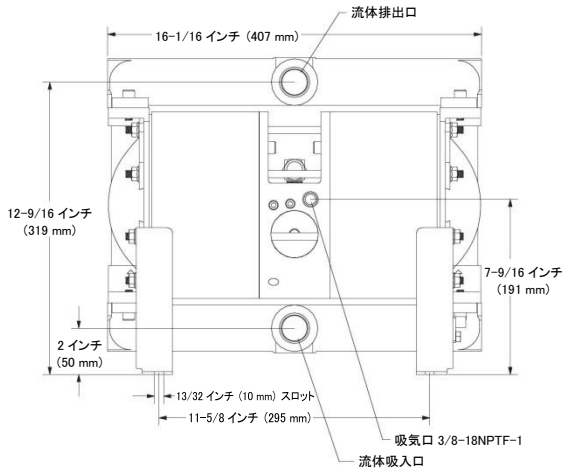


壁設置用ブラケット

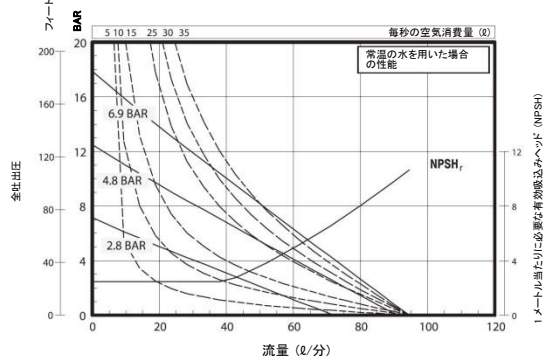
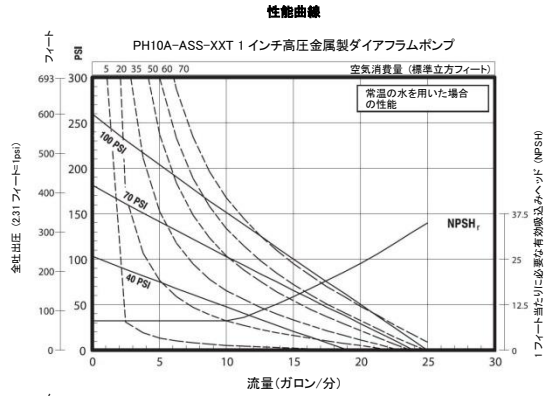
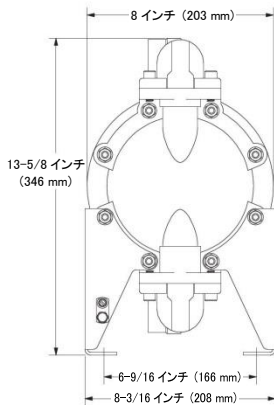
67142

# 特製 3:1 高圧ダイヤフラムポンプ 寸法と流量曲線 (Pro シリーズポンプ)

## 高圧ダイヤフラムポンプ 各部の大きさと流量曲線



流体吸入口 流体排出口  
 PH10A-ASS-XXT 1-11-1/2 NPTF-1 1-11-1/2 NPTF-1  
 PH10A-ESS-XXT Rp 1 (1-11 BSP 平行ネジ) Rp 1 (1-11 BSP 平行ネジ)



フルサイズ版の流量曲線は [www.irtools.com/aro/](http://www.irtools.com/aro/) を参照してください。



### 製造元

インガソール・ランド・アイティーエス株式会社  
 〒141-0021  
 東京都品川区上大崎 4-5-37 本多電機ビル5階  
 TEL:03-6910-6613  
 FAX:03-6910-6631

### 代理店