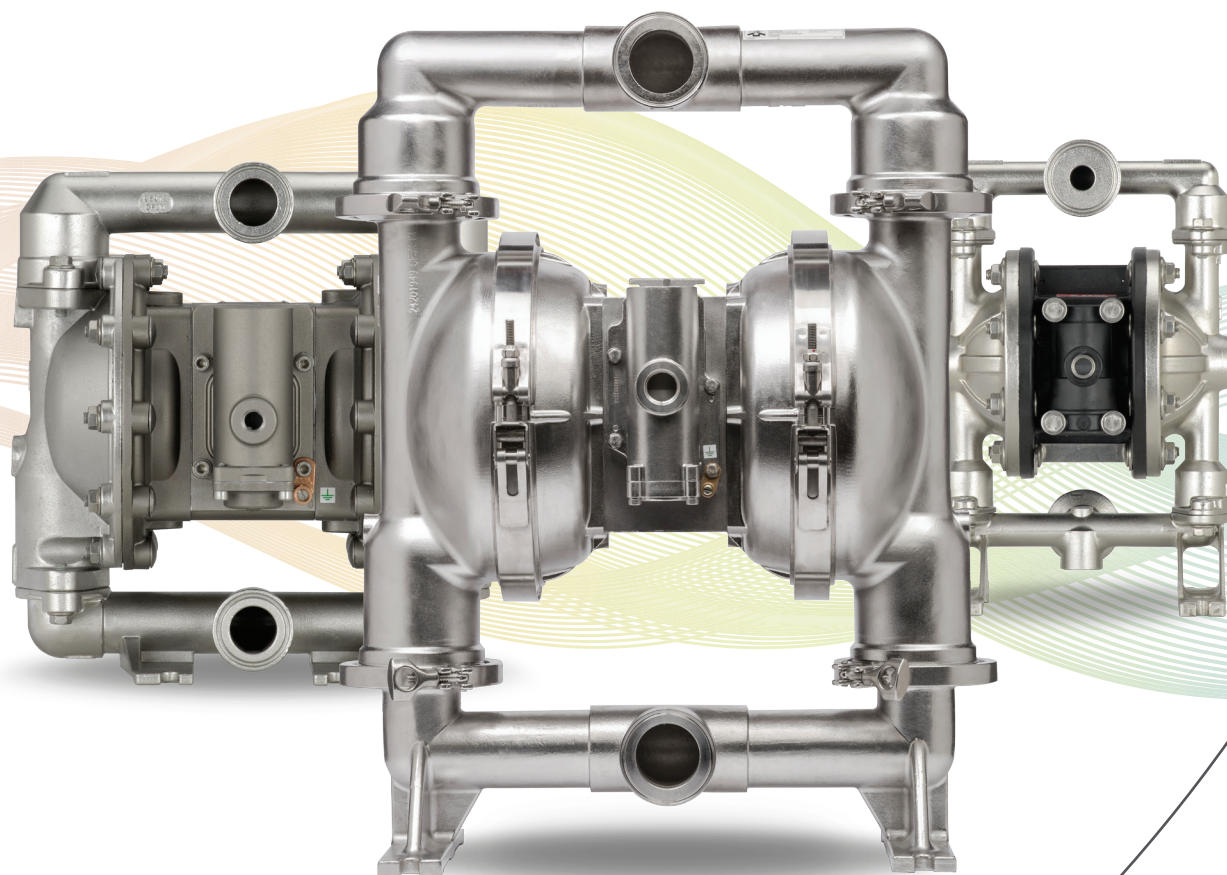


# ARO<sup>®</sup>

## FDA準拠(サニタリー)ダイヤフラムポンプ

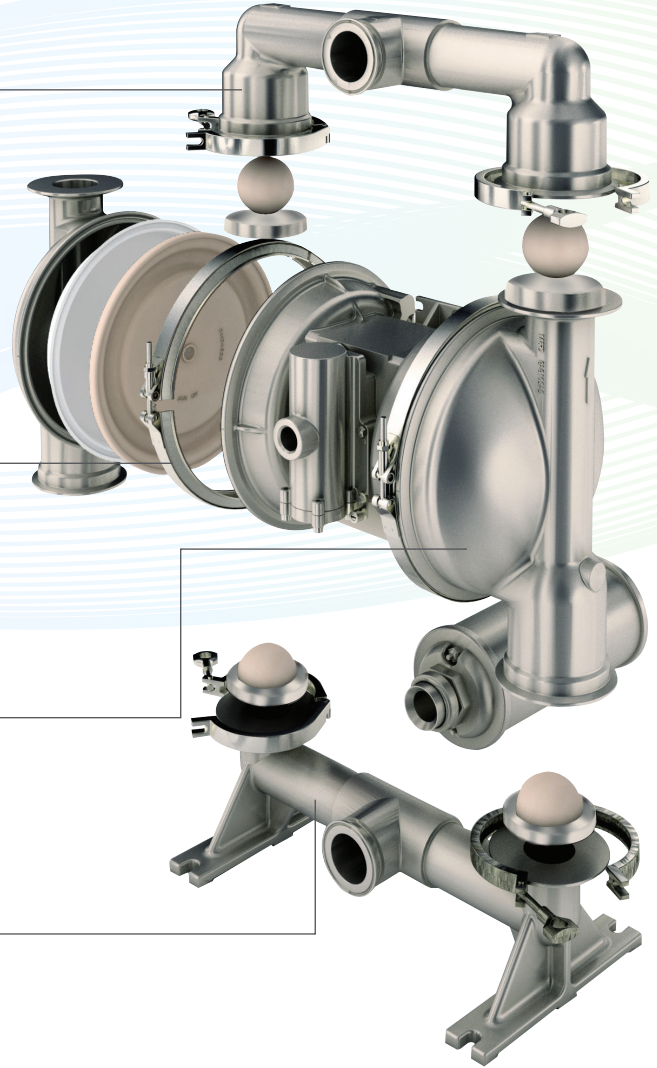
エア駆動式ダブルダイヤフラムポンプ



# ARO®

新しいSDシリーズは、クイックノックダウン(QKD)クランプシステムを特徴としており、クリーニング、保守メンテナンスが容易で、高い信頼性と長い製品寿命を提供します。

- ▶ **EXPERTシリーズ (EXP) ポンプ設計**  
高いフローレートと信頼性を確保
  - デュアルダイヤフラムポンプのEXPシリーズの拡張として、ARO® は工場管理者や保守メンテナンス技術者の皆様にサニタリー・アプリケーションの信頼できる選択肢をご提供します。
- ▶ **クランプバンド設計**  
すばやくクリーニング、修理、保守
  - クイックノックダウン(QKD)設計は検査や保守のための部品の迅速な解体と再組み立てが可能で、設置場所に関わらずすばやく稼働を再開することができます。
- ▶ **最適化されたフローレート**  
より高い性能、材料せん断を低減
  - ARO EXPシリーズの設計は競合他社の製品に比べ20-30% 高いフローレートで、確実に素材を害することなく移動します。
- ▶ **電解研磨ステンレススチール316L構造**  
FDA準拠、高温対応性能
  - FDA準拠の素材は、製品の純度を保証し、簡単に掃除できるようにします。特殊な316Lボールバルブは高温での使用を可能にします。



## 市場と用途

- ▶ AROのFDA準拠ポンプは大容量移動および排出用途のための信頼できる効率性の高いソリューションです。



食品



飲料



化粧品



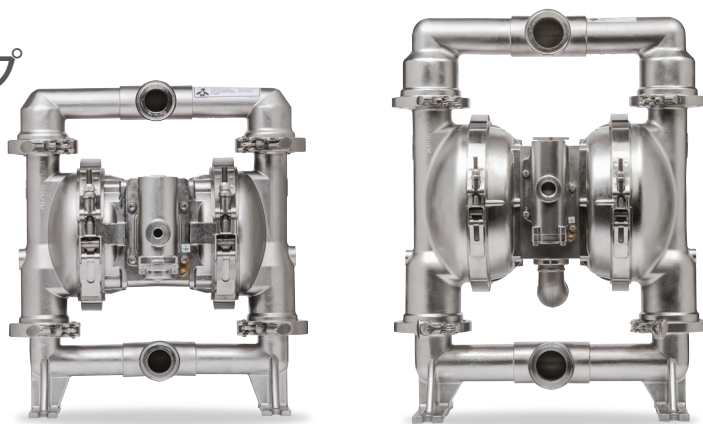
医薬品

御社のカスタム・ソリューションについては販売店にご連絡くださるか、または、当社の専門家までEメールでご相談ください。 [aroaphotline@irco.com](mailto:aroaphotline@irco.com)

## SDシリーズダイヤフラムポンプ

工場設置オプションではAROサニタリーポンプを特定用途のためにカスタマイズすることができ、費用効果の高い工場管理と容易な組み込みが可能となります。クイックノックダウン (QKD) 設計では、クイック (迅速) な検査と保守が可能です—すばやく稼働を再開できます。

技術的情報の詳細につきましては、AROzone.com をご覧くださいるか、または、技術サポートまでEメールでご連絡ください。aroaphotline@arco.com



稼働データ	SD10S-CSS-SXX-A 1" ポンプ	SD20S-CSS-SXX-A 2" ポンプ
起動圧力PSI (bar)	25 (1.723)	25 (1.723)
ドライ吸引リフト ft.H2O (m)	16.49 (5.02)	18.25 (5.56)
ウェット吸引リフト ft.H2O (m)	31.4 (9.57)	31.4 (9.57)
最大流量GPM (lpm)	54 (204.4)	192.7 (729.4)
サイクルあたりの変位GPM @ 100 PSI (lpm)	0.258 (.976)	1.466 (5.54)
最大通過粒径 インチ(mm)	0.125 (3.175)	0.25 (6.35)

### SDシリーズポンプ用保守キット

	SD10S 1" ポンプ	SD20S 2" ポンプ
流体キット(Santoprene)	637493-MM	637494-MM
流体キット(PTFE)	637493-TT	637494-TT
エアキット(FDA)	637495	637497
FDAキット(バルブブロック)	637496	637498

### SDシリーズポンプのご注文

ポジション	1	2	3		4	5	6		7	8	9		10
例:	SD	10	S	-	C	S	S	-	S	M	M	-	A

#### シリーズ

SD	サニタリーポンプ
----	----------

#### ポートサイズ

10	1" ポート
20	2" ポート

#### センター部分材料

S	316 ステンレススチール
---	---------------

#### 接続

C	圧縮クランプ
---	--------

#### 接液部

S	316L ステンレススチール
---	----------------

#### クランプ/ハードウェア

S	304 ステンレススチール
---	---------------

#### シート材料

S	316L ステンレススチール
---	----------------

#### ボール材料

M	医療グレード サントプレン
T	PTFE

#### ダイヤフラム材料

M	医療グレード サントプレン
T	PTFE/ サントプレン

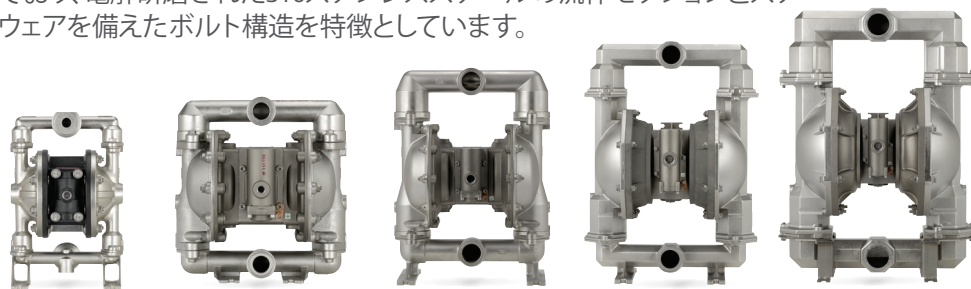
#### リビジョン

A	ファースト
---	-------

# PMシリーズダイヤモンドポンプ

PMシリーズのダイヤモンドポンプは流体の接続を迅速に解除する必要がある用途に理想的です。FDA認可の材料で製造されており、電解研磨された316ステンレススチールの流体セクションとステンレススチール製のハードウェアを備えたボルト構造を特徴としています。

技術的情報の詳細につきましては、AROzone.com をご覧ください。または、技術サポートまでEメールでご連絡ください。aroaphotline@arco.com



稼働データ	PM05X 1/2" ポンプ	PM10X 1" ポンプ	PM15X 1-1/2" ポンプ	PM20X 2" ポンプ	PM30X 3" ポンプ
最大流量 GPM (lpm)	12.0 (45.4)	52.2 (197.6)	123 (465.6)	172 (651)	275 (1041)
サイクルあたりの 流量 GPM (lpm)	0.040 (.15)	.232 (.88)	.617 (2.34)	1.4 (5.3)	2.8 (10.6)
給気口(メス)	1/4 - 18 N.P.T.	1/4 - 18 N.P.T.	1/2 - 14 N.P.T.	3/4 - 14 N.P.T.F.-1	3/4 - 14 N.P.T.
吸入口/吐出口	1-1/2" ISO ヘルレール	1-1/2" ISO ヘルレール	2" ISO ヘルレール	2-1/2" ISO ヘルレール	3" ISO ヘルレール
最大作動左力 PSI (bar)	100 (6.9)	120 (8.3)	120 (8.3)	120 (8.3)	120 (8.3)

## PMシリーズポンプ用保守キット

	PM05 1/2" ポンプ	PM10 1" ポンプ	PM15 1-1/2" ポンプ	PM20 2" ポンプ	PM30 3" ポンプ
流体キット	637427-XX	637401-XX	637375-XX	637309-XX	637303-XX
エアキット	637428	637397	637389	637421	637421

## PMシリーズポンプのご注文

ポジション	1	2	3	4	5	6	7	8	9			
例:	PMXX	X	-	C	S	S	-	X	X	X	-	X02

### シリーズ/ポートサイズ

PM05	1/2" ポート
PM10	1" ポート
PM15	1-1/2" ポート
PM20	2" ポート
PM30	3" ポート

### センター部分材料

A	アルミニウム
R	ポリプロピレン
S	ステンレススチール

### 接続

C	ISO クランプ
---	----------

### 接液部

S	ステンレス スチール
---	---------------

### ハードウェア

S	ステンレス スチール
---	---------------

### シート材料

A	サントブレン
S	ステンレス チール

### ボール材料

A	ステンレス
T	PTFE

### ダイヤモンド材料

A	ステンレス
M	医療グレード ステンレス
T	PTFE/ ステンレス

A02	1", 1-1/2" ポンプ
B02	1/2", 2" ポンプ
C02	3" ポンプ

# 使い易く、信頼できるフルード製品で世界をリードする- ARO®のFDA準拠(サニタリー)ダイヤフラムポンプ・ファミリーをご覧ください。

飲食関連、化粧品および医薬品産業のニーズに応える様々な製品とともに、AROのFDA準拠のエア駆動式ダブルダイヤフラムポンプは、保守作業が容易で、総コストを低減する事により、業界をリードします。

- ▶ EXPertシリーズ ポンプ設計
  - 業界をリードする総所有コスト
  - 同種のポンプと比べ20% - 30% 高いフローレート
  - 独自のダイヤフラム設計は、漏洩をなくし、材料の無駄を削減し、同種のポンプに比べ最大4倍に製品寿命を延ばします
- ▶ FDAの基準に準拠した素材で製造されています
  - サニタリーダイヤフラム(SD) シリーズは 316Lステンレススチール構造と、高温での使用のための特別な316Lボールバルブを特徴としています
- ▶ 用途に合わせて、クイックノックダウン(QKD)またはボルト構造をお選びください

過去80年を通して、AROフルード製品はビジネスの競争力と価格効率を高め性能第一主義を推進してまいりました。流体に関することは何でも今すぐ当社にご相談ください。



[www.AROzone.com](http://www.AROzone.com)



[aroaphotline@irco.com](mailto:aroaphotline@irco.com)



製造

インガソール・ランド・アイティーエス株式会社

〒141-0021

東京都品川区上大崎4-5-37 本多電機ビル5階

TEL (03) 6910-6613

FAX (03) 6910-6631

販売代理店：

[www.AROzone.com](http://www.AROzone.com)

[aroaphotline@irco.com](mailto:aroaphotline@irco.com)

[youtube.com/aropumps](https://youtube.com/aropumps)

# ARO®

ARO®はIngersoll Rand (インガソール・ランド)のブランドです。インガソール・ランド (NYSE: IR) は、快適で持続可能で有効な環境を創造する事により、生活品質を向上させます。弊社社員一同および弊社グループの各ブランド (クラブ・カー、インガソール・ランド、サーモキング、トレインを含む) は協働し、家庭や建造物内の空気の質と快適性を向上させ、食物と生鮮食品の輸送および保存を実施し、産業生産性と有効性を増大させます。弊社は持続可能な発展と永続的な成果を有する世界につながる120億ドル規模のグローバルビジネスを展開しています。