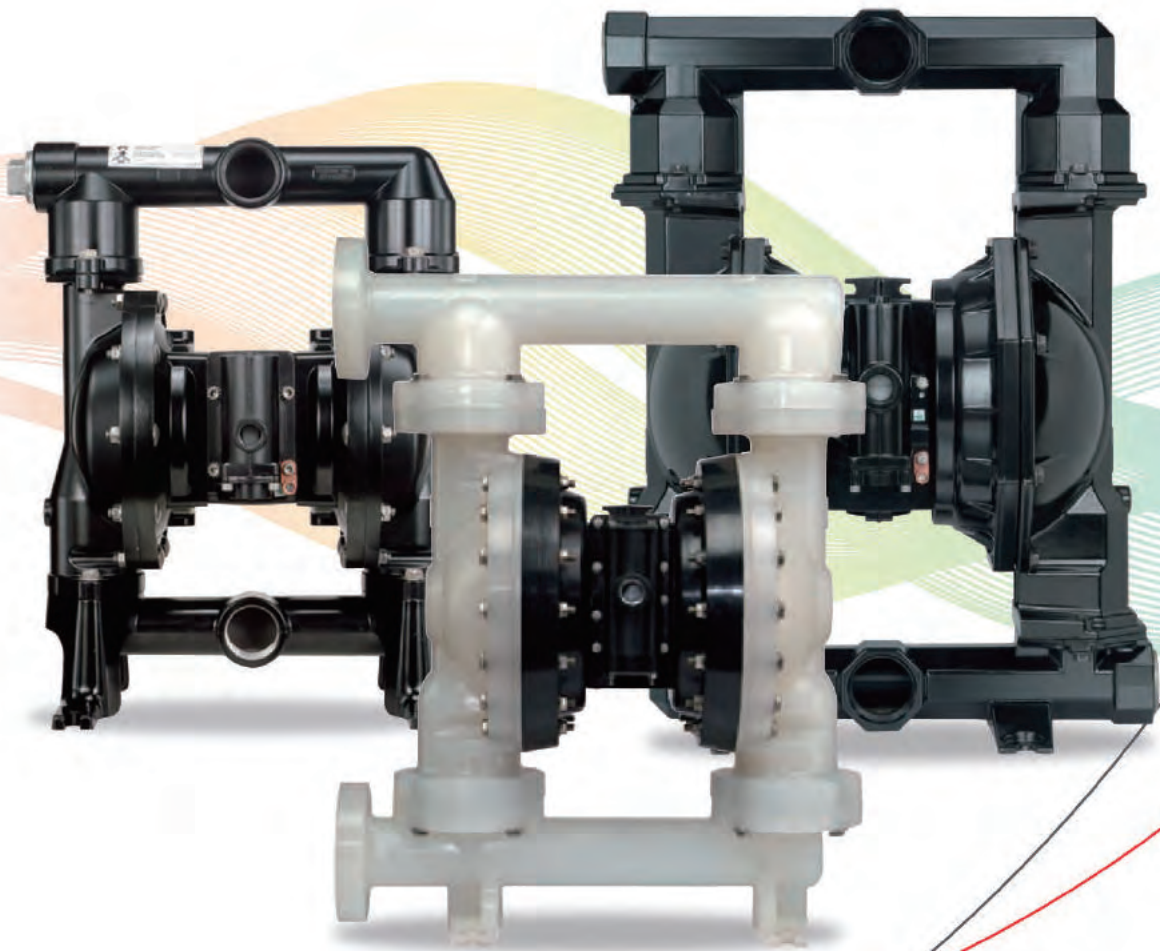


ARO[®]

エキスパート シリーズ ダイアフラム ポンプ



IR Ingersoll Rand.



ARO® は、フルイドマネージメントの世界的メーカーであり、熟練の技術により、優れた性能と保守性をお客様のビジネスに淀みなく成功をお届けしています。これこそが ARO がフルイドインテリジェンスです。すなわち産業用フルイドマネージメントにおいてスマートな選択である理由です。プレミアム製品と卓越したサービスで 85 年を超える伝統を誇る ARO は、化学、製造、エネルギー、製薬、鉱業等、全世界のお客様にフルイドマネージメント機器を提供しています。

ARO は、お客様の個々のニーズに適した製品をお届けします。エアー駆動式ダイヤフラムポンプ、ピストンポンプとパッケージ、フィルタ、レギュレータ、ルブリケーター(FRL)、潤滑機器、エアーバルブおよびシリンダをご提供しています。

製品および技術サポート

すべての ARO 製品は、全世界に成功をゆき渡らせるべく、製品設計に特化した優秀なエンジニアチームによって支えられています。ARO 製品は、スマートであると同時にシンプルに構成されているため、その高効率かつ高性能の動作から、優れたトータルコスト削減という利益をお客様は得ることができます。

ARO は、成功のフローを形にします。

目次

▼ 特徴	4
▼ 非金属製ポンプの概要	7
▼ 非金属製モデル	8
▼ 金属製ポンプの概要	25
▼ 金属製モデル	26
▼ コントローラ	38
▼ 特殊ポンプ	39
フラップバルブポンプ	
粉体用ポンプ	
サニタリー用ポンプ	
FDA 準拠ポンプ	
高圧ポンプ	
PW シリーズ	
ARO ステーション	
自動排水ポンプ	
ドラムポンプ	
▼ アクセサリー	48
▼ メンテナンスキット	54

ARO® エアー駆動ダイアフラムポンプ

エアー駆動ダイアフラムポンプは、汎用ポンプとして設計されています。同ポンプは、清浄な低粘度の流体から腐食性や摩耗性の中粘度の流体までを容易に搬送でき、また損傷を与えることなく大きな粒子を搬送することもできます。エアーモーターを利用しているため、同ポンプは、爆発の恐れがある場所でも使用することが可能です。大部分の ARO® ダイアフラムポンプは、ATEX 認証 (CE Ex11 2GD X) を受けています。

エアー駆動ダイアフラムポンプは、搬送流体出口圧と吐出圧を変化させることができ、毎分 1 リッター (0.26 ガロン) の低速から大型機では毎分 1041 リッター (275 ガロン) までに対応でき、さらにエアーフィルタ/レギュレータとニードル弁を用いるだけで最大 8.6 bar (125psi) までの流体圧を調整できます。

ARO ダイアフラムポンプシリーズは、各種の材質を選択することができます。アルミ、鋳鉄、ステンレス、ハステロイ®製の金属製ポンプをご提供しています。非金属製ポンプとしては、ポリプロピレン、アセタール、PDVF 製のポンプをご用意しています。ARO ポンプは全て、ロングライフダイアフラムを利用でき、優れた製品寿命と低メンテナンスをご提供できます。

ARO ダイアフラムポンプを選ぶべき理由

- シールレス設計
- 防爆性
- 流体のせん断性が低い
- メンテナンスが容易
- 損傷無くドライ運転
- ポータブル
- 自吸能力が高い
- 設置が容易

EXP シリーズご利用の場面をお探してください



ARO® AUTHENTIC ARO PARTS

ご利用の ARO 製品の本来の性能と品質を期待通りに回復させ、保証条件を維持するためには、ARO が設計し組み立てた ARO 純正交換部品をご利用ください。

ARO 純正部品と同様に見える部品であっても、ARO 純正部品名が記されておらず、弊社販売代理店からご購入いただかなかった部品には、ARO の保証がなく、化学成分や冶金特性、機械的特性が劣っている恐れがあります。

ダウンタイム発生リスクを冒さないでください。必ず ARO 純正部品をご利用ください。

さらに詳しくは、AROzone.com をご覧ください。

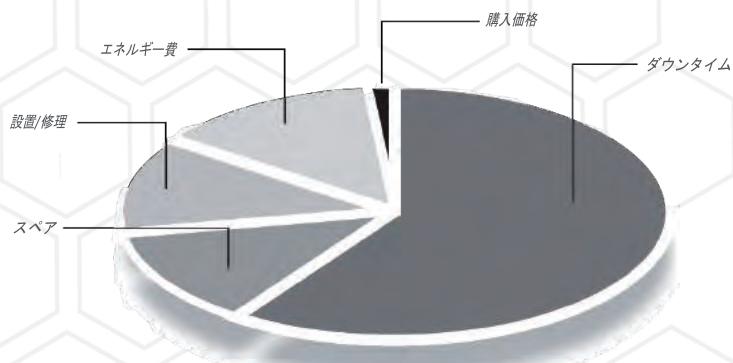
ARO ダイアフラム ポンプを選ぶべき理由

従来のダイアフラムポンプのご購入価格は、総所有費用の内のほんのわずかを占めるに過ぎません。他に考慮すべき費用として、ダウンタイムコスト、エネルギー費、部品費用、人件費などもあります。これら費用を全て足し合わせると、かなり大きな財政負担が発生しています。EXP シリーズダイアフラムポンプを導入すると、トータルコストが下がります。これが「解決策」です。優れたパフォーマンスを発揮するだけでなく、そのパフォーマンスを維持していることを意味します。

EXP (ARO)と主要競合品との「トータルコスト」の比較

- 被試験体：サントプレントと2インチアル製ポンプ
- ポンプ運転：4時間/日 (間欠運転)、300日/年 = 1200時間
- ポンプ輸送量：150 GPM @ 25 PSI (背圧)
- エネルギー費：\$0.063/キロワット時
- EXP Air CFM 利用で得られる利益：37 @ 100 GPM

EXP のポンプ1台あたりの年間総所有コスト節減額：\$742.00



注：ポンプの試験は、「油圧研究所/ANSI (10.6) 空気圧駆動ポンプ試験指針」に基づいた。試験は全て、新品未使用状態のポンプで実施した。ポンプはどちらも、背圧25PSI、搬送量150ガロン毎分のテストループに準拠した試験条件で油圧研究所にて実施した。搬送対象流体として水を用いた。試験の指針と手順に関する完全な情報については、製造業者にお問い合わせください。

EXP の信頼性

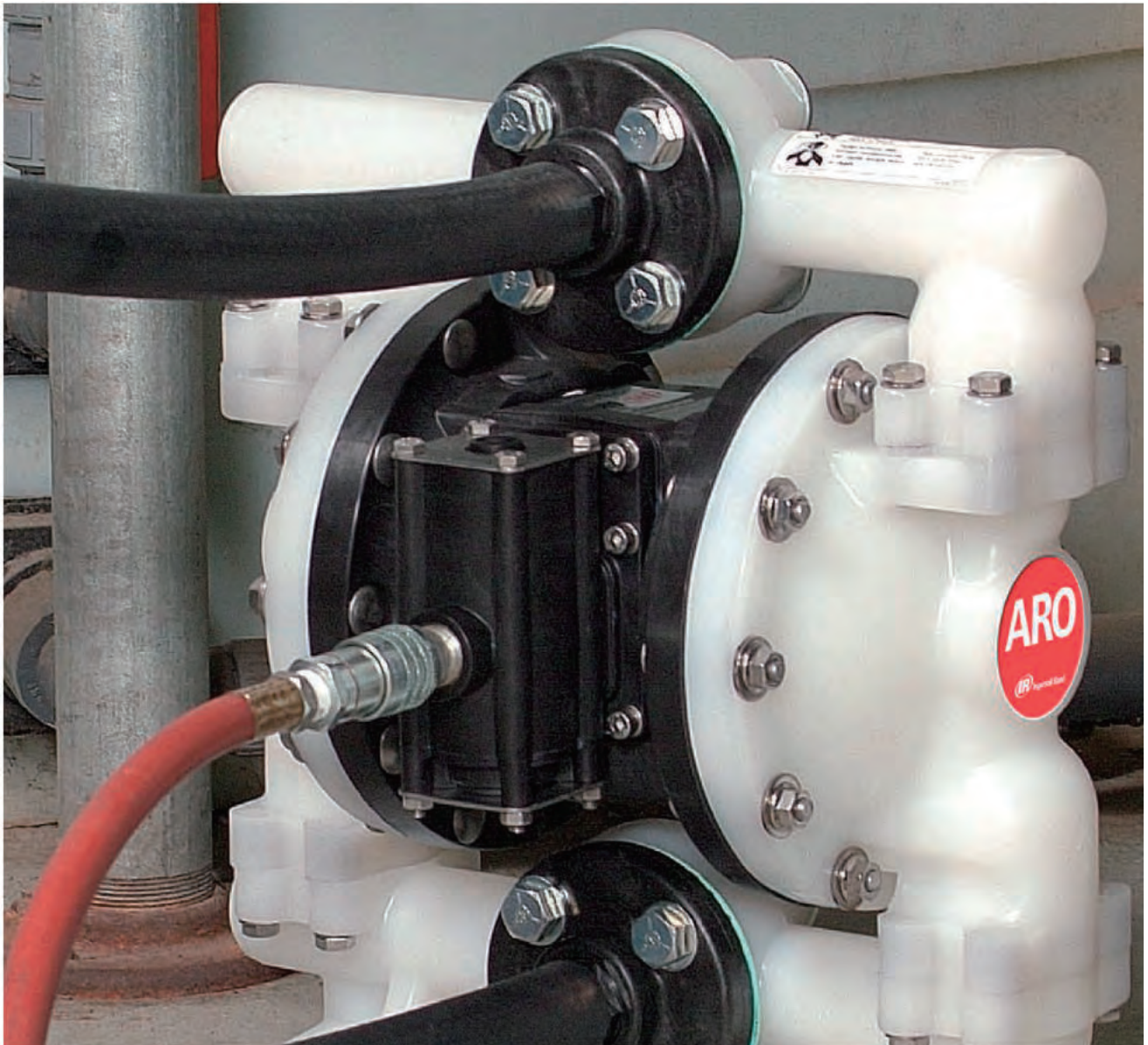
従来のダウンタイムの問題	ARO EXP ソリューション	利点
ポンプ凍結	クイック Dump™ チェック	凍結によるダウンタイムを排除
ポンプ中間停止	SimulShift™ バルブ/ アンバランスエアバルブ	プロセス生産時間の増加
ダイアフラム故障	ロングライフダイアフラム	従来のダイアフラムと比較して最大4倍の寿命
ケミカルアタックによるエアーモーターの腐食	エンジニアリングプラスチックの採用	ポンプ寿命の向上
ポンプ漏れ	パルト止め構造	漏れゼロにより、ダウンタイム、材料コストの節減と安全性、環境清浄度の向上

EXP の効率

設計のまずさに起因する圧縮空気の「吹き抜け」	ポジティブシール、セラミック「D」バルブ	ポンプアイドリング時のエネルギー浪費なし
悪いエネルギー効率	クイックダンプチェック SimulShift バルブ	エネルギー費用を低減

EXP の保守容易性

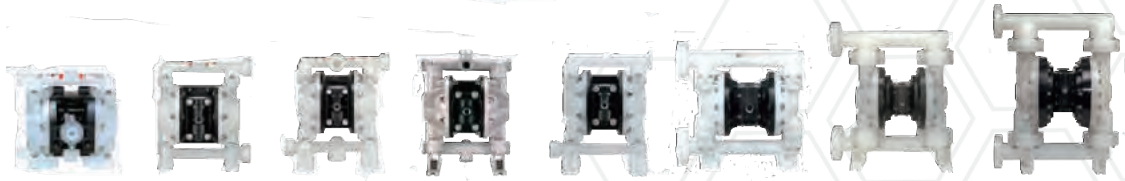
労務費/時間：故障ポンプの引き上げ・交換	長期間利用可能の摩耗部品、すなわち、ロングライフダイアフラム	労務費と部品費を大幅に削減
労務費/時間：故障部品の取り外し・交換	アクセスが容易なメジャーエアバルブ	
複雑で不完全なサービスキット	簡素化されたサービスキット	



非金属製モデル

ARO EXP シリーズ非金属製ポンプは、ポリプロピレン、アセタール、PDVF 製ポンプを用意しています。ARO ポンプは、ロングライフダイヤフラムを利用でき、長製品寿命と低メンテナンスをご提供します。

非金属製モデルの概要



モデル	1/4" 非金属	3/8" 非金属	1/2" 非金属	1/2" クラシック非金属	3/4" 非金属	1" 非金属	1-1/2" 非金属	2" 非金属
最大流量 gpm (lpm)	5.3 (20)	10.6 (40.1)	14.4 (54.5)	13 (49.2)	14.8 (56)	53 (200)	123 (465)	184 (696)
最大吐出圧力 psi (bar)	125 (8.6)	100 (6.8)	100 (6.8)	100 (6.9)	100 (6.8)	120 (8.3)	120 (8.3)	120 (8.3)
流体ポート 吸入/吐出 (bsp)	Q-1/4-1/8 PTF SAE SHORT	3/8" (F) - In/Out	1/2" (F) - In/Out	1/2-14 N.P.T.F.-1	3/4 - 14 N.P.T.F.-1 Rp 3/4(3/4-14 BSP)	1" ANSI/DIN フランジ (サイドまたは センター) 1 - 11-1/2" NPT Rp 1(1-11 BSP) (センター吐出)	1-1/2" ANSI/DIN フランジ (サイドまたは センター)	2" ANSI/DIN フランジ (サイド吐出)
材質	ポリプロピレン 接地可能 アセタール PVDF	ポリプロピレン 接地可能 アセタール PVDF	ポリプロピレン 接地可能 アセタール PVDF	ポリプロピレン 接地可能 アセタール PVDF	ポリプロピレン	ポリプロピレン PVDF 導電性 ポリプロピレン	ポリプロピレン PVDF 導電性 ポリプロピレン	ポリプロピレン PVDF 導電性 ポリプロピレン
重量 lbs (kg)	ポリ 2.86 (1.3) PVDF 3.88 (1.76) アセタール 3.52 (1.6)	4.2 (1.9) PD03P-XDS-X 4.3 (1.9) PD03P-XES-X 4.5 (2.0) PD03P-XKS-X 4.6 (2.1) PD03P-XLS-X 3.4 (1.6) PD03P-XPS-X 3.5 (1.6) PD03P-XRS-X	6.3 (2.9) PD05P-XDS-X-B 6.7 (3.0) PD05P-XES-X-B 6.8 (3.1) PD05P-XKS-X-B 7.2 (3.3) PD05P-XLS-X-B 5.2 (2.4) PD05P-XPS-X-B 5.4 (2.5) PD05P-XRS-X-B	7.2 (3.3) ポリプロピレン 8.8 (4.0) 接地可能 アセタール 9.5 (4.3) カイナー PVDF	5.61 (2.54)	19.35 (8.78) ポリスレッド 19.59 (8.89) ポリ、 センターポート 19.87 (9.01) ポリ、 サイドポート 25.83 (11.72) PVDF スレッド 26.72 (12.12) PVDF センターポート 27.15 (12.32) PVDF サイドポート	42.30 (19.19) ポリ、 センターポート 42.60 (19.32) ポリ、 サイドポート 55.94 (25.37) PVDF センターポート 63.94 (29.0) PVDF サイドポート	85.3 (38.7) ポリ 110.9 (50.3) PVDF
最大固形物 in (mm)	1/16 (1.6)	1/16 (1.6)	3/32 (2.4)	3/32 (2.4)	3/32 (2.4)	1/8 (3.2)	1/4 (6.4)	1/4 (6.4)
最大乾燥吸込 揚程 ft (m)	15 (4.6)	9.25 (2.8)	15 (4.5)	15 (4.5)	15 (4.5)	19 (5.7)	14 (4.2)	14 (4.2)
推奨フィルタ/レ ギュレータ	P39124-620	P39124-600	P39124-600	P39124-624	P39124-600	P39224-600	P39334-600	P39454-610
エアライン キット	66073-1	66073-1	66073-1	66073-1	66073-1	66073-2	66084-1	66109

コンパクト シリーズ ダイアフラム ポンプ

Hastelloy-C® は、Haynes International, Inc.の登録商標です。

1/4"非金属製モデル

コンパクト シリーズ ポンプ

弊社コンパクトシリーズの中でも 1/4"ポンプは、特にコンパクトな外形に優れた性能を納めました。最大 20LPM (5.3GPM) の流量を確保しながら、広範囲の材質オプションや複数のポートバージョン、独自のオス/メスボルト止めハイブリッド流体コネクション等の特徴があります。

圧力比 :	1:1
最大流量 :	5.3 g.p.m.(20) l.p.m.
1 サイクル当たりの 容積 :	0.019 ガロン (0.072 リッター)
エア吸入口(メス) :	1/4 - 18 PTF SAE Short
流体吸入/吐出ハイブリッド :	メネジ 1/4" NPTF/BSPT オネジ 3/4" - 14 NPTF/BSPT
最大動作圧(bar):	125 (8.6)
浮遊固形物最大直径 in. (mm):	1/16" (1.66)
重量 lbs (kg) :	2.86 (1.3) ポリプロピレン 3.88 (1.76) PVDF 3.52 (1.60) アセタール
最大乾燥吸入揚程 ft (m) :	15 (4.6)
騒音レベル :	70 PSI 60 Cycles/Min 62.3 db (A)
マフラー :	一体、内蔵



PD01P-HPS-PCC-A

発注型式

ポジション	1	2		3	4	5		6	7	8		9		10	11
例 :	PX01P	P	-	H	X	S	-	X	X	X	-	A	-	X	X

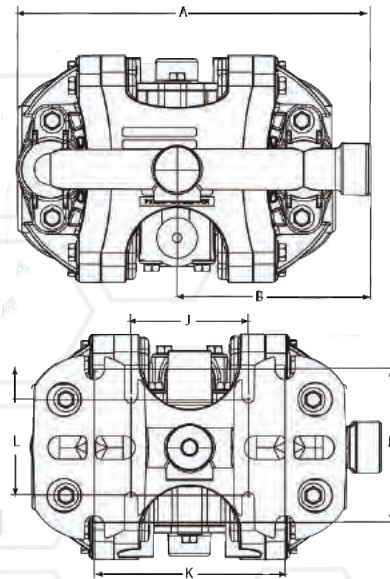
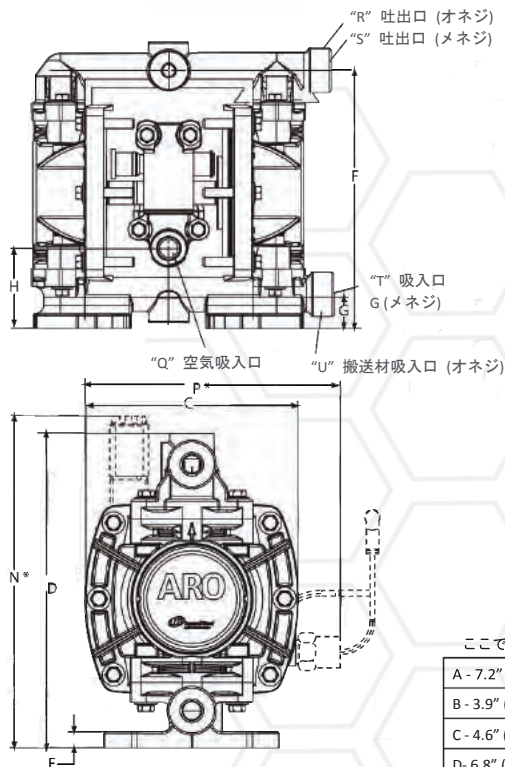
ポジション 1 モデル シリーズ	ポジション 2 センター セクション	ポジション 3 流体接続 方法	ポジション 4 ウェット パーツ	ポジション 5 ハードウェア	ポジション 6 シート材質	ポジション 7 ボール材質	ポジション 8 ダイアフラム 材質	ポジション 9 リビジョン	ポジション 10, 11 特殊コード
PD01- 標準型 ポンプ PE01- 電子 インター フェース アクセス 可能ポ ンプ	E- 導電性ポ リプロピレ ン F- 漏れ故障 検知有効 ポリプロピ レン P- ポリプロピ レン	H- 1/4" NPT BSP ハイ ブリッド	D- 接地可能アセ タール E- 接地可能アセ タール(マルチ ポート) K- カイナー PVDF L- カイナー PVDF (マルチポート) P- ポリプロピレン R- ポリプロピレン (マルチポート)	S- ステンレス 鋼	D- アセタール K- PVDF P- ポリプロピ レン O- ポリプロピ レン (フレク クス-チェッ ク スペー サー)* 1- アセタール (フレックス- チェック ス ペーサー)* 2- PVDF (フレク クス-チェッ ク スペー サー)*	A- サントプレ ン® C- ハイトレル® G- ニトリル J- ニトリル (フ レックス-チェ ックのみ) K- EPR (フレク ス-チェックの み) L- バイトン (フ レックス-チェ ックのみ) N- ネオプレン (フレックス- チェックのみ) T- PTFE	A- サントプレ ン® C- ハイトレル® G- ニトリル T- PTFE	A- リビジョン 1	電子インターフェ ース付きポンプの 流体制御オプショ ン(PE01 モデル)。 詳細な説明につ いては 9 ページ を参照。

アクセサリ

エアライン接続キット | 66073-1

(ピギーバック フィルタ/レギュレータ : ゲージ、パイプニッブル、5 フィート空気ホース付属)

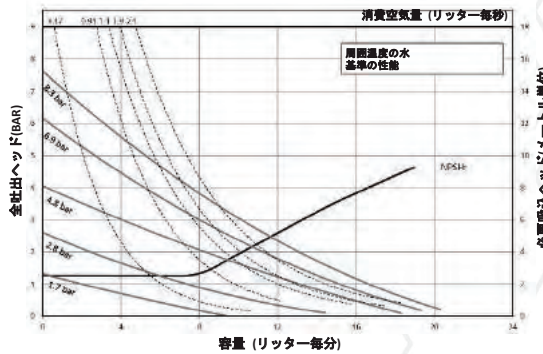
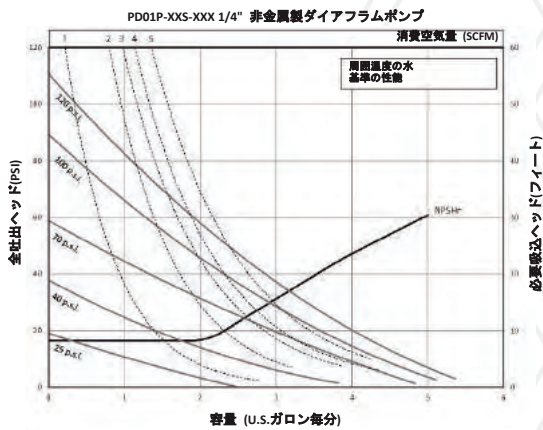
1/4" 非金属製ポンプ、寸法と流量特性図



寸法

ここで示した寸法は参考用であり、インチおよびミリメートル(mm)単位で示されています。

A - 7.2" (182 mm)	H - 1.9" (48.6 mm)	Q - 1/4 - 18 PTF SAE Short
B - 3.9" (100.0 mm)	J - 2.4" (61 mm)	R - 3/4-14 NPTF
C - 4.6" (117.0 mm)	K - 3.9" (99 mm)	S - 1/4 NPTF / BSPT ハイブリッド
D - 6.8" (173.0 mm)	L - 2.1" (53 mm)	T - 1/4 NPTF / BSPT ハイブリッド
E - 0.3" (8.8 mm)	M - 3.2" (81 mm)	U - 3/4-14 NPTF
F - 6.1" (156 mm)	N - 7.2" (184 mm)	V - 1/4 NPTF
G - 0.8" (20.7 mm)	P - 5.6" (142.2 mm)	



発注型式 ポジション 10

特殊コード 1

(特殊コードが無い場合には空欄)

- | | |
|-------------------|-----------------------------|
| A - ソレノイド 120VAC | G - ソレノイド 12VDC ATEX/IECex |
| B - ソレノイド 12VDC | H - ソレノイド 24VDC ATEX/IECex |
| C - ソレノイド 240VAC | J - 120VAC NEC/CEC |
| D - ソレノイド 24VDC | K - ソレノイド 220VAC ATEX/IECex |
| E - 12VDC NEC/CEC | N - コイルなしソレノイド |
| F - 24VDC NEC/CEC | O - 標準バルブブロック (ソレノイドなし) |

発注型式 ポジション 11

特殊コード 2

(特殊コードが無い場合には空欄)

- | | |
|---|--------------------------------|
| E - エンドオプストローク
フィードバック + 漏れ検知 | L - 漏れ検知 |
| F - エンドオプストローク
フィードバック | M - 漏れ検知
ATEX/IECex/NEC/CEC |
| G - エンドオプストローク
ATEX/IECex/NEC/CEC | O - オプションなし |
| H - エンドオプストローク/漏れ検知
ATEX/IECex/NEC/CEC | |

3/8"非金属製モデル

コンパクト シリーズ ポンプ

弊社コンパクトシリーズの 3/8"ポンプは、小さな外形に大きな性能を納めました。最大 10.6 GPM (40.1 LPM)までの流量と広範囲の材質、ポート構成を特徴としています。

圧力比 :	1:1
最大流量 :	10.6 g.p.m.(40.1 l.p.m.) 8.7 (32.9) ダックビル
1 サイクル当たりの	0.022 ガロン (0.083-リッター)
容積 :	0.018 (0.068) ダックビル
エア吸入口(メス) :	1/4 - 18 P.T.F.SAE Short
流体吸入/吐出ハイブリッド :	3/8 - 18 N.P.T.F. - 1 Rp 3/8 (3/8 - 19 BSP)
最大動作圧(bar):	100 psi (6.9-bar)
浮遊固形物最大直径	1/16-in.(1.6-mm) ダックビル(ファイバー)
重量 lbs (kg) :	PD03P-XDS-XXX 4.2 (1.9) PD03P-XES-XXX 4.3 (1.9) PD03P-XKS-XXX 4.5 (2.0) PD03P-XLS-XXX 4.6 (2.1) PD03P-XPS-XXX 3.4 (1.6) PD03P-XRS-XXX 3.5 (1.6)
最大乾燥吸入揚程 ft(m) :	9.25 (2.8)
騒音 レベル :	70 PSI 60 Cycles/Min 72.7 db(A)
マフラー :	一体、内蔵



発注型式

ポジション	1	2	3	4	5	6	7	8	9	10	11				
例 :	PX03	P	-	X	X	S	-	X	X	X	-	B	-	X	X

ポジション 1 モデル シリーズ	ポジション 2 センター セクション	ポジション 3 流体接続 方法	ポジション 4 マニホールド 材質	ポジション 5 ハードウェア	ポジション 6 シート材質	ポジション 7 ボール材質	ポジション 8 ダイアフラム 材質	ポジション 9
D - 標準型 E - リモート 作動可能	P - ポリプロピ レン	A - 3/8" N.P.T. B - 3/8" BSP	D - 接地可能アセター ル (シングルポート) E - 接地可能アセター ル (マルチポート) K - PVDF (シングルポート) L - PVDF (マルチポート) P - ポリプロピレン (シングルポート) R - ポリプロピレン (マルチポート)	S - ステンレス 鋼	D - アセタール K - PVDF P - ポリプロピレン S - ステンレス鋼 O - ダックビル	A - サントレン C - ハイトレル® I - ニトリル N - ネオプレン S - ステンレス鋼 T - PTFE V - バイトン	A - サントレン C - ハイトレル® G - ニトリル T - PTFE/サント レン V - バイトン * ダックビルモデ ル	リビジョンレベル ポジション 10、 11 特殊コード 電子インターフェ ース付きポンプの流体 制御オプション(PE03 モデル)。詳細な説明に ついては 11 ページを 参照。

Hytrell® および Viton® は、DuPont 社の登録商標です。Santoprene® は、Monsanto Company の登録商標であり、Advanced Elastomer Systems, L.P.にライセンス供与されています。

アクセサリー

エアライン接続キット | 66073-1

(ピギーバック フィルタ/レギュレータ:ゲージ、パイプニップル、5 フィート空気ホース付属)

サイクル カウンター キット | 66975

壁設置ブラケット キット | 67388

オプション マフラー | 637428 キットとともに使用

サービスリペアキット | 637428 (空気セクション)

637429-XX (流体セクション)



エアライン接続キット
66073-1

壁設置ブラケット キット
67388

3/8" 非金属製ポンプ、寸法と流量特性図



PE03P-APS-PAA-BOS、
637442-1 キット付属

デュアル吸入/吐出キット：
637442-1 (N.P.T. ポリ)
637442-4 (BSP ポリ)
637442-3 (N.P.T. PVDF)
637442-6 (BSP PVDF)
637442-2 (N.P.T. アセタール)
637442-5 (BSP アセタール)

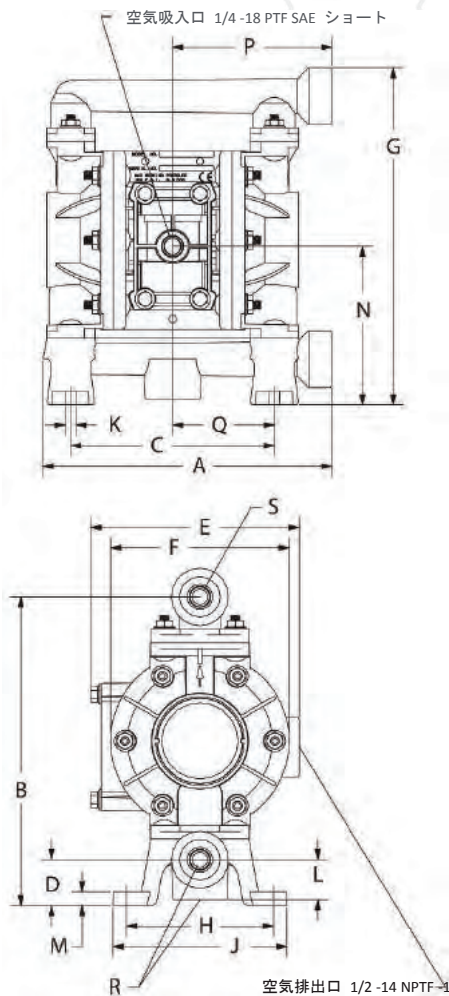
寸法

A 7-29/32 in (200.2 mm)	F 4-7/8 in (123.9 mm)	L 1-3/32 in (37.8 mm)
B 8-7/16 in (214.3 mm)	G 9-7/32 in (234.2 mm)	M 3/8 in (9.5 mm)
C 5-9/16 in (141.3 mm)	H 4 in (101.6 mm)	N 4-11/32 in (110.1 mm)
D 1-1/4 in (31.8 mm)	J 4-3/4 in (120.7 mm)	P 4-11/32 in (110.3 mm)
E 5-23/32 in (145.2 mm)	K 9/32 in (7.1 mm)	Q 2-25/32 in (70.6 mm)

モデル
PD03P-AXS-XXX
PD03P-BXS-XXX

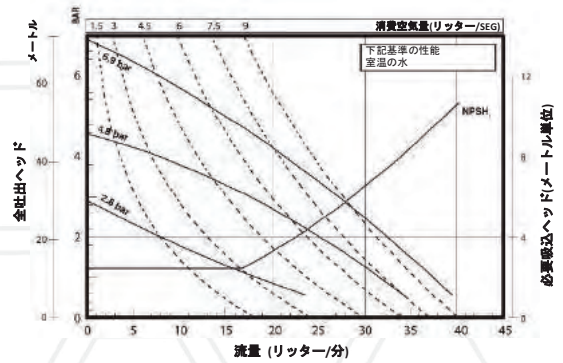
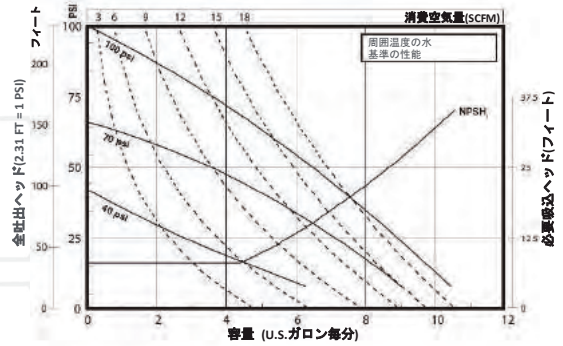
搬送材 吸入口“R”
3/8 - 18 N.P.T.F. - 1
Rp 3/8 (3/8 - 19 BSP)

搬送材 吐出口“S”
3/8 - 18 N.P.T.F. - 1
Rp 3/8 (3/8 - 19 BSP)



性能曲線

非金属製 3/8" PD03P-XXS-XXX ダイアフラムポンプ



フルサイズの流量曲線については、www.AROzone.com を参照してください。
さらに詳しい情報については、テクニカルサポート、1.800.495.0276 にお問い合わせください。

発注型式 ポジション 10

特殊コード 1

(特殊コードが無い場合には空欄)

A - ソレノイド 120VAC	G - ソレノイド 12VDC ATEX/IECex
B - ソレノイド 12VDC	H - ソレノイド 24VDC ATEX/IECex
C - ソレノイド 240VAC	J - 120VAC NEC/CEC
D - ソレノイド 24VDC	K - ソレノイド 220VAC ATEX/IECex
E - 12VDC NEC/CEC	N - コイルなしソレノイド
F - 4vDC NEC/CEC	O - 標準バルブブロック (ソレノイドなし)

発注型式 ポジション 11

特殊コード 2

(特殊コードが無い場合には空欄)

E - エンドオブストローク フィードバック + 漏れ検知	L - 漏れ検知
F - エンドオブストローク フィードバック	M - 漏れ検知 ATEX/IECex/NEC/CEC
G - エンドオブストローク ATEX/IECex/NEC/CEC	O - オプションなし
H - エンドオブストローク/漏れ検知 ATEX/IECex/NEC/CEC	

1/2"非金属製モデル

コンパクト シリーズ ポンプ

弊社コンパクトシリーズの 1/2"コンパクトポンプは、小さな外形に大きな性能を納めました。最大 14.4 GPM (54.5 LPM)までの流量と広範囲の材質、ポート構成を特徴としています。

圧力比 :	1:1
最大流量 :	14.4 g.p.m.(54.5 l.p.m.)
1 サイクル当たりの 容積 :	0.039 Gallons (0.15 Liters)
エア吸入口 (メス) :	1/4 - 18 P.T.F.SAE Short
流体吸入/吐出口 :	1/2 - 14 N.P.T.F. - 1 Rp 1/2 (1/2 -14 BSP)
最大動作圧(bar):	100 psi (6.9 bar)
浮遊固形物最大直径	3/32" (2.4 mm)
重量 lbs (kg) :	PD05P-XDS-XXX-B 6.3 (2.9) PD05P-XES-XXX-B 6.7 (3.0) PD05P-XKS-XXX-B 6.8 (3.1) PD05P-XLS-XXX-B 7.2 (3.3) PD05P-XPS-XXX-B 5.2 (2.4) PD05P-XRS-XXX-B 5.4 (2.5)
最大乾燥吸入揚程 ft(m) :	15.0 (4.5)
騒音レベル :	70 PSI 60 Cycles/Min 75.0 db(A)
マフラー :	一体、内蔵



発注型式

ポジション	1	2	3	4	5	6	7	8	9	10	11				
例 :	PX05	P	-	X	X	S	-	X	X	X	-	B	-	X	X

ポジション 1 モデル シリーズ	ポジション 2 センター セクション	ポジション 3 接続方法	ポジション 4 マニホールド材質	ポジション 5 ハードウェア	ポジション 6 シート材質	ポジション 7 ボール材質	ポジション 8 ダイヤフラム 材質	ポジション 9
D - 標準型 E - リモート 作動可能	P - ポリプロピ レン	A - 1/2 -14 N.P.T.F. - 1 B - Rp 1/2 (1/2 - 14 BSP)	D - 接地可能 アセタール (シングルポート) E - 接地可能 アセタール(マル チポート) K - PVDF (シングルポート) L - PVDF (マルチポート) P - ポリプロピレン (シングルポート) R - ポリプロピレン (マルチポート)	S - ステンレス 鋼	D - アセタール K - PVDF P - ポリプロピ レン S - ステンレス鋼	A - サントブレ ン C - ハイトレル® G - ニトリル S - ステンレス鋼 T - PTFE U - ポリウレタン V - バイトン	A - サントブレ ン C - ハイトレル® G - ニトリル L - 長寿命 PTFE T - PTFE/サントブ レン U - ポリウレタン V - バイトン	リビジョンレベル ポジション 10、 11 特殊コード 電子インターフェ ース付きポンプの流体 制御オプション(PE05 モデル)。詳細な説明に ついては 13 ページを 参照。

Hytrei® および Vitan® は、DuPont 社の登録商標です。Santoprene® は、Monsanto Company の登録商標であり、Advanced Elastomer Systems, L.P.にライセンス供与されています。

アクセサリ

エアライン接続キット | 66073-1

(ピギーバック フィルタ/レギュレータ : ゲージ、パイプニップル、
5 フィート空気ホース付属)

サイクル カウンター キット | 66975

壁設置ブラケット キット | 76763

オプション マフラー | 93110、637438 キットとともに使用

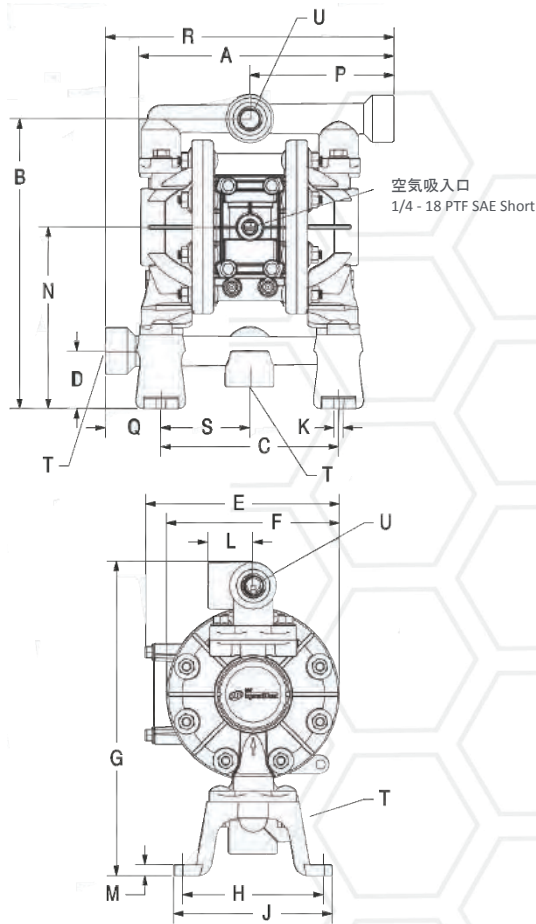
サービスリペアキット | 637428 (空気セクション)

637427-XX (流体セクション)



エアライン接続キット
66073-1

1/2" 非金属製ポンプ、寸法と流量特性図



寸法

A 8-27/32 in (224.3 mm)	G 10-7/8 in (275.7 mm)	N 6-5/16 in (159.9 mm)
B 10-1/16 in (255.0 mm)	H 4-7/8 in (123.8 mm)	P 5 in (127.0 mm)
C 6.1/164 in (156.6 mm)	J 5-1/2 in (139.7 mm)	Q 1-59/64 in (48.8 mm)
D 2 in (50.8 mm)	K 5/16 in (8.0 mm)	R 10 in (254.0 mm)
E 6.23/32 in (170.6 mm)	L 1-9/16 in (39.7 mm)	S 3-3/32 in (78.3 mm)
F 6 in (152.4 mm)	M 3/8 in (9.5 mm)	

モデル

PD05P-AXS-XXX-B
PD05P-BXS-XXX-B

搬送材 吸入口“T”

1/2 -14 NPTF -1
Rp 1/2 (1/2 -14 BSP)

搬送材 吐出口“U”

1/2-14 NPTF1
Rp 1/2 (1/2 -14 BSP)

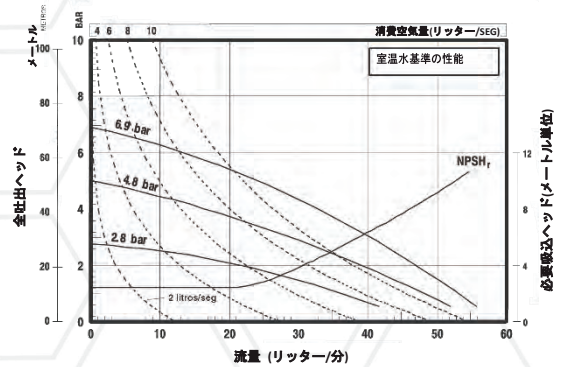
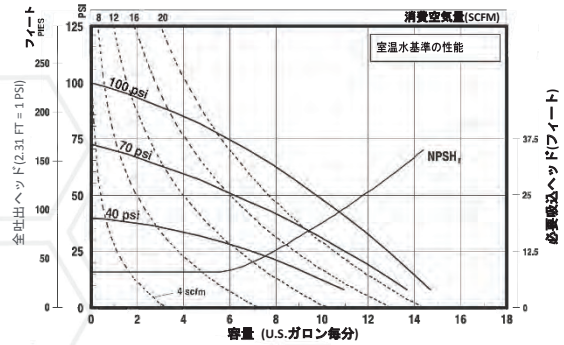


デュアル吸/吐出キット：
637440-1 (N.P.T. ポリ)
637440-4 (BSP ポリ)
637440-2 (N.P.T. アセタール)
637440-5 (BSP アセタール)
637440-3 (N.P.T. PVDF)
637440-6 (BSP PVDF)

PE05P-APS-PAA-BOS,
637440-1 キット付

性能曲線

非金属製 1/2" PD05P-XXX-XXX-B ダイアフラムポンプ



フルサイズの流量曲線については、www.AROzone.com を参照してください。
さらに詳しい情報については、テクニカルサポート、1.800.495.0276 にお問い合わせください。

発注型式 ポジション 10

特殊コード 1

(特殊コードが無い場合には空欄)

A - ソレノイド-120VAC	G - ソレノイド 12VDC ATEX/IECex
B - ソレノイド 12VDC	H - ソレノイド 24VDC ATEX/IECex
C - ソレノイド 240VAC	J - 120VAC NEC/CEC
D - ソレノイド 24VDC	K - ソレノイド 220VAC ATEX/IECex
E - 12VDC NEC/CEC	N - コイルなしソレノイド
F - 24VDC NEC/CEC	O - 標準バルブブロック (ソレノイドなし)

発注型式 ポジション 11

特殊コード 2

(特殊コードが無い場合には空欄)

E - エンドオブストローク フィードバック + 漏れ検知	L - 漏れ検知
F - エンドオブストローク フィードバック	M - 漏れ検知 ATEX/IECex/NEC/CEC
G - エンドオブストローク ATEX/IECex/NEC/CEC	O - オプションなし
H - エンドオブストローク/漏れ検知 ATEX/IECex/NEC/CEC	

1/2"クラシックスタイル非金属製モデル

コンパクト シリーズ ポンプ

弊社コンパクトシリーズの1/2"クラシックポンプは、小さな外形に大きな性能を納めました。最大 13 GPM (49.2 LPM)までの流量と広範囲の材質、ポート構成を特徴としています。

圧力比 :	1:1
最大流量 :	(ボール) 13 g.p.m.(49.2 l.p.m.) (ダックビル) 10 g.p.m.(37.9 l.p.m.)
1 サイクル当たりの 容積 :	(ボール) 0.04 g.p.m.(0.15 l.p.m.) (ダックビル) 0.032 g.p.m.(0.12 l.p.m.)
エア吸入口(メス) :	1/4 - 18 N.P.T.F. - 1
流体吸入/吐出口 :	1/2 - 14 N.P.T.F. - 1
最大動作圧 :	100 psi (6.9 bar)
浮遊固形物最大直径	(ボール) 3/32" (2.4-mm) (ダックビル) ファイバー
重量 lbs (kg) :	ポリプロピレン 7.2 (3.3) 接地可能アセタール 8.8 (4.0) カイナー PVDF 9.5 (4.3)
最大乾燥吸入揚程 ft(m) :	15 (4.6)
騒音レベル :	70 PSI 60 Cycles/Min 71.1 db(A)
マフラー :	一体、内蔵



発注型式

ポジション	1	2		3	4	5		6
例 :	66605	X	-	X	X	X	-	04

ポジション 1 モデル シリーズ	ポジション 2 流体キャップ、 マニホールド材質	ポジション 3 シート セクション	ポジション 4 ボール材質	ポジション 5 ダイアフラム 材質	ポジション 6 コーンチェック フロー
ベースモデル	3 - ポリプロピレン 6 - 接地可能アセタール 7 - 純 PVDF J - ポリプロピレン* H - 接地可能アセタール* K - 純 PVDF* * シングルピース マニホールド	0 - ダックビル 2 - ステンレス鋼 3 - ポリプロピレン 4 - PVDF 6 - アセタール	1 - ネオプレン 2 - ニトリル 3 - バイトン 4 - PTFE 5 - E.P.R. 8 - ポリウレタン A - ステンレス鋼 C - ネオプレン** D - ニトリル** E - サントプレン ** ダックビルモデル	1 - ネオプレン 2 - ニトリル 3 - バイトン 4 - PTFE/サントプレン 5 - E.P.R. 8 - ポリウレタン 9 - ハイトレル B - サントプレン L - 長寿命 PTFE	04 - 上側吐出

アクセサリ

エアライン接続キット|66073-1

(ピギーバック フィルタ/レギュレータ : ゲージ、パイプニップル、5 フィート空気ホース付属)

サイクル カウンターキット|66975

オプション マフラー| 93110、637438

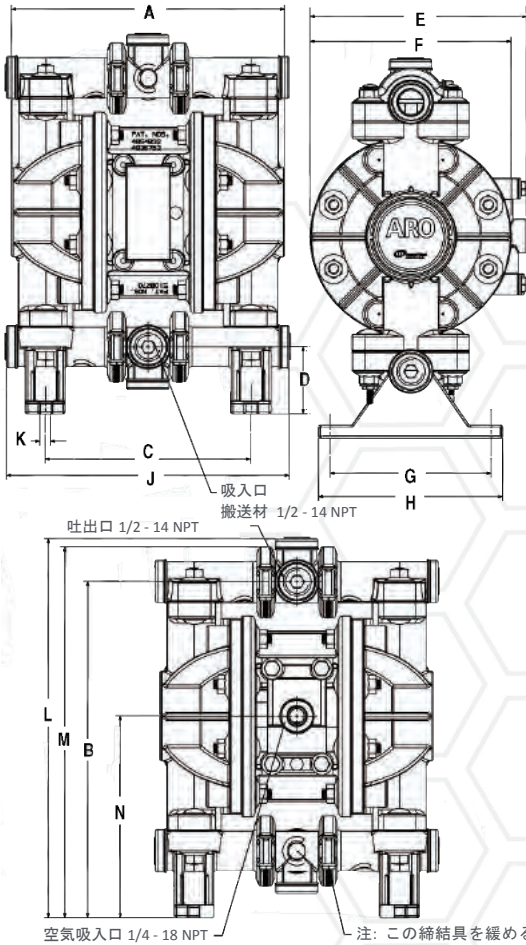
キットとともに使用

サービスリペアキット| 637141 (空気セクション)

637140-XX (流体セクション)



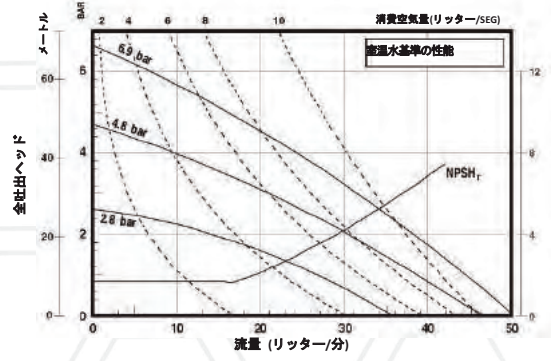
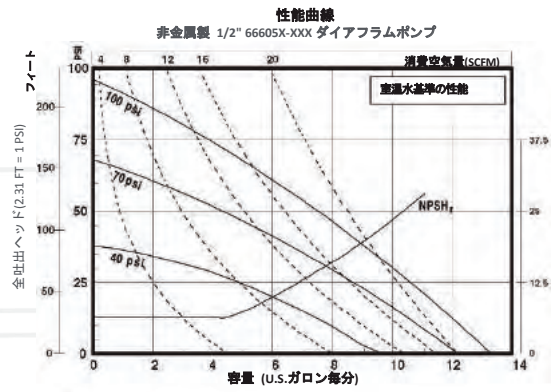
1/2" 非金属製ポンプ、寸法と流量特性図



注: この締結具を緩めることで、吸入/吐出口を回すことができます。

注: 寸法は、インチ (mm) 単位で表示しますが、参考寸法です。

A - 8.155" (207.1 mm)	E - 6.467" (164 mm)	J - 8.44 5" (215 mm)
B - 10.051" (255 mm)	F - 6.000" (152 mm)	K - 0.31 2" (8 mm)
C - 6.135" (155.8 mm)	G - 4.812" (122.2 mm)	L - 11.331" (288 mm)
D - 2.005" (51 mm)	H - 5.500" (140 mm)	M - 11.08 4" (282 mm)
		N - 6.040" (153 mm)



フルサイズの流量曲線については、www.AROzone.com を参照してください。
さらに詳しい情報については、テクニカルサポート、1.800.495.0276 にお問い合わせください。

3/4"非金属製モデル

コンパクト シリーズ ポンプ

弊社コンパクトシリーズの3/4"ポンプは、小さな外形に大きな性能を納めました。
最大 14.8 GPM (56 LPM) までの流量と広範囲の材質、ポート構成を特徴としています。

圧力比 :	1:1
最大流量 :	14.8 g.p.m.(56 l.p.m.)
1 サイクル当たりの 容積 :	0.032 Gallons (0.12 Liters)
エア吸入口(メス) :	1/4 - 18 P.T.F.SAE Short
流体吸入/吐出口 :	1/2 - 14 N.P.T.F. - 1 Rp 1/2 (1/2 - 14 BSP)
最大動作圧(bar):	100 psi (6.9 bar)
浮遊固形物最大直径	3/32" (2.4 mm)
重量 lbs (kg) :	5.61 (2.54)
最大乾燥吸入揚程 ft (m) :	15.0 (4.5)
騒音レベル :	70 PSI 60 Cycles/Min 75.0 db(A)
マフラー :	一体、内蔵



PD07P-BPS-PAA

発注型式

ポジション	1	2		3	4	5		6	7	8		9	10
例 :	PD07	P	-	X	X	S	-	X	X	X	-	X	X
ポジション 1 モデル シリーズ	ポジション 2 センター セクション	ポジション 3 接続方法	ポジション 4 マニホールド 材質	ポジション 5 ハードウェア	ポジション 6 シート材質	ポジション 7 ボール材質	ポジション 8 ダイアフラム 材質	ポジション 9 および 10					
PD07 - 標準型ポンプ PE.07- リモート 作動可能	P- ポリプロピ レン	A - 14 - 3/4" N.P.T.F.-1 B - Rp 3/4 (3/41/2 -14 BSP)	P- ポリプロピレ ン (シングル ポート)	S- ステンレス 鋼	P- ポリプロピ レン	A - サントブレ ン C - ハイトレル® T - PTFE	A - サントブレ ン C - ハイトレル® L - 長寿命 PTFE T - PTFE	電子インターフェ ース付きポンプの 流体制御オプショ ン (PE07 モデル)詳 細な説明について は17ページを参照。					

アクセサリ

エアライン接続キット | 66073-1

(ピギーバック フィルタ/レギュレータ : ゲージ、
パイプニップル、5 フィート空気ホース付属)

サイクル カウンター キット | 66975

マフラーキット | 637438 (排気ポート) 3/8" NPT

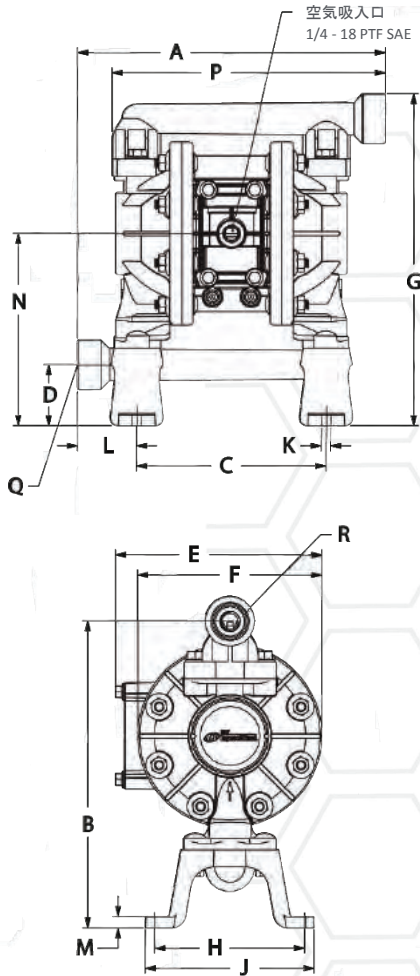
サービスリペアキット | 637428 (空気セクション)
637427-XX (流体セクション)

壁設置用ブラケット | 76763



エアライン接続キット
66073-1

3/4" 非金属製ポンプ、寸法と流量特性図



寸法

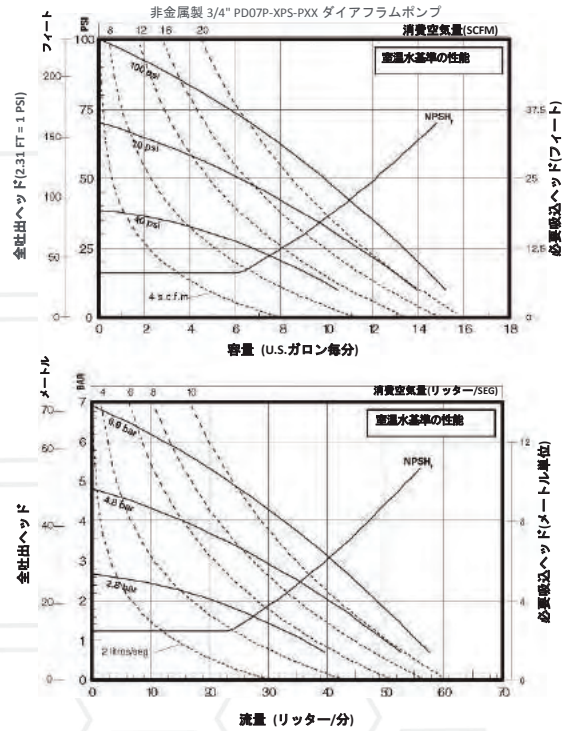
A - 10 in (254.2 mm)	F - 6-1/32 in (153.1 mm)	L - 1-15/16 in (48.9 mm)
B - 10-3/32 in (256.1 mm)	G - 10-29/32 in (276.8 mm)	M - 3/8 in (9.6 mm)
C - 6-3/16 in (157.1 mm)	H - 4-29/32 in (124.2 mm)	N - 6-5/16 in (160.5 mm)
D - 2 in (51.0 mm)	J - 5-17/32 in (140.2 mm)	P - 8-7/8 in (225.3 mm)
E - 6-3/4 in (171.0 mm)	K - 5-1/16 in (8.0 mm)	

モデル
PD07P-APS-PXX
PD07P-BPS-PXX

搬送材 吸入口"Q"
3/4 - 14 N.P.T.F. - 1
Rp 3/4 (3/4 - 14 BSP)

搬送材 吐出口"R"
3/4 - 14 N.P.T.F. - 1
Rp 3/4 (3/4 - 14 BSP)

性能曲線



フルサイズの流量曲線については、www.AROzone.com を参照してください。
さらに詳しい情報については、テクニカルサポート、1.800.495.0276 にお問い合わせください。

発注型式 ポジション 9

特殊コード 1

(特殊コードが無い場合には空欄)

A - ソレノイド 120VAC	G - ソレノイド 12VDC ATEX/IECex
B - ソレノイド 12VAC	H - ソレノイド 24VDC ATEX/IECex
C - ソレノイド 240VAC	J - 120VAC NEC/CEC
D - ソレノイド 24VAC	K - ソレノイド 220VAC ATEX/IECex
E - 12VDC NEC/CEC	N - コイルなしソレノイド
F - 24VDC NEC/CEC	O - 標準バルブブロック (ソレノイドなし)

発注型式 ポジション 10

特殊コード 2

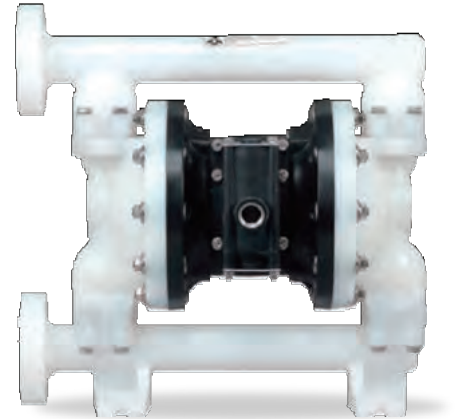
(特殊コードが無い場合には空欄)

E - エンドオプストローク フィードバック + 漏れ検知	L - 漏れ検知
F - エンドオプストローク フィードバック	M - 漏れ検知 ATEX/IECex/NEC/CEC
G - エンドオプストローク ATEX/IECex/NEC/CEC	O - オプションなし
H - エンドオプストローク/漏れ検知 ATEX/IECex/NEC/CEC	

1"非金属製モデル

ARO EXP 1" 非金属製ダイヤフラムポンプは、各種用途でご利用いただける汎用性の高いソリューションです。弊社 EXP 1"モデルは、最大 53 GPM (200.6 LPM) までの流量を達成し、広範囲の材質、ポート構成を特徴としています。これらのポンプは、化学・工業・上下水道処理分野の搬送・充填・再循環・供給目的で頻繁にご利用いただいています。

圧力比：	1:1
最大流量：	53 (200)
1 サイクル当たりの容積：	0.226 (0.86)
エア吸入口(メス)：	1/4 - 18 N.P.T.
流体吸入/吐出口：	1 - 11-1/2 N.P.T.F., Rp1(1-11 BSP) 1" A.N.S.I./DIN フランジ (サイドまたはセンター)
最大動作圧(bar)：	120 (8.3)
浮遊固形物最大直径	1/8" (3.2)
重量 lbs (kg)：	ポリプロピレン、ねじ込み式ポート 19.35 (8.78) ポリプロピレン、センターポート 19.59 (8.89) ポリプロピレン、サイドポート 19.87 (9.01) PVDF、ねじ込み式ポート 25.83 (11.72) PVDF、センターポート 26.72 (12.12) PVDF、サイドポート 27.15 (12.32)
最大乾燥吸入揚程 ft (m)：	19 (5.7)
騒音レベル：	70 PSI 60 Cycles/Min 79.7 db(A)
マフラー：	93110



発注型式

ポジション	1	2		3	4	5		6	7	8		9	10
例：	PX10	X	-	X	X	S	-	X	X	X	-	X	X

ポジション1 モデル シリーズ	ポジション2 センター セクション	ポジション3 接続方法	ポジション4 ウェット パーツ	ポジション5 ハードウェア	ポジション6 シート材質	ポジション7 ボール材質	ポジション8 ダイヤフラム 材質	ポジション9 お よび 10
PD10-標準型 ポンプ PE10-電子 インターフ ェースア クセス可能 ポンプ	E- 導電性ポリ プロピレン P- ポリプロピ レン*	A- NPTF ネジ B- BSP ネジ F- 1" A.N.S.I./DIN フランジ (サイド) Y- 1" A.N.S.I./DIN フランジ (センター)	E- 導電性ポリ プロピレン K- PVDF P- ポリプロピ レン*	S- SS	H- 440 SS (Hard) K- PVDF P- ポリプロピ レン S- 316 SS	A- サントブレ ン C- ハイトレル® G- ニトリル T- PTFE V- バイトン	A- サントブレ ン C- ハイトレル® G- フナ-N L- 長寿命 PTFE M- 医療グレード サントブレ ン T- PTFE/ サントブレ ン V- バイトン	電子インターフ ェース付きポン プの 流体制御オプ ション(PE10 モ デル)。 詳細な説明に ついては 19 ペ ージを参照。

アクセサリ

エアライン接続キット | 66073-2

(ピギーバック フィルタ/レギュレータ : ゲージ、パイプニップル、5 フィート空気ホース付属)

ダイヤフラム故障検知 | 67237

ARO のダイヤフラム故障検知機能は、ご利用のポンプに予防保守機能を付加するコスト効果が高い簡単な方法です。(PE10X ポンプモデルが必要)

サイクル カウンター キット | 66350

サイクル センサー キット | 67350

サービスリペアキット | 637397 (PX10P 用エアモーター)、

637396-XX (流体セクション)、637395-X (メジャーエアバルブアッセンブリ)

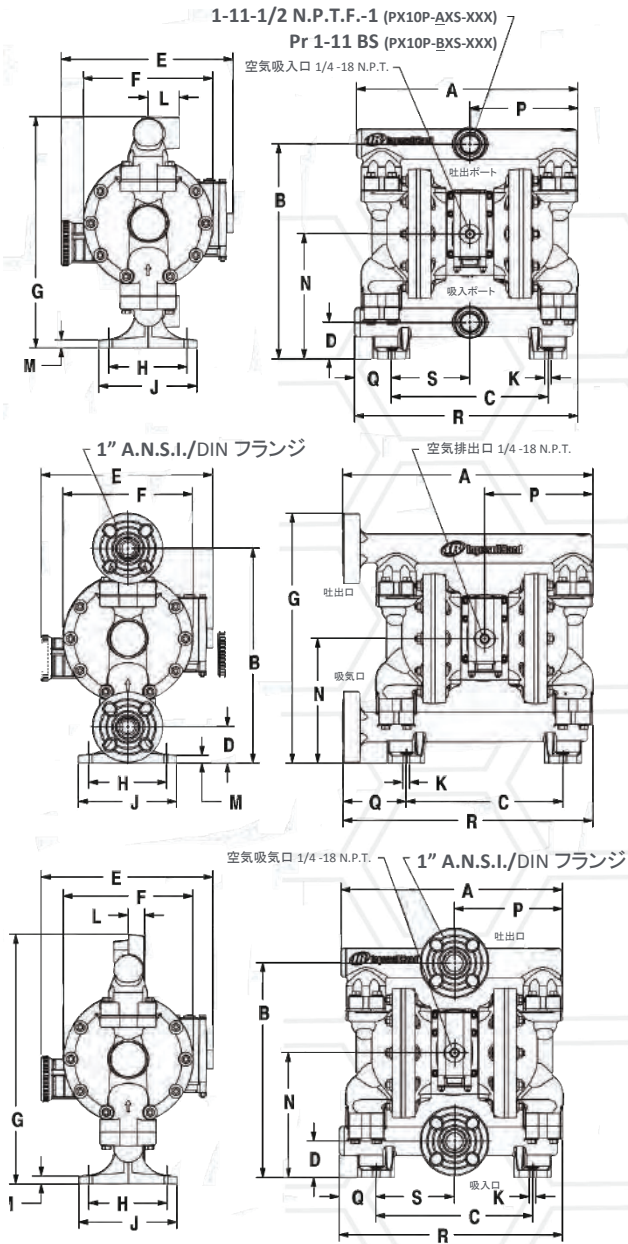
フランジ接続キット | 67341-E10N (サイドフランジ)、67341-C10N (センターフランジ)

フランジマニホールドオプション利用の非金属製 EXP ポンプと共に使用



フランジ接続キット

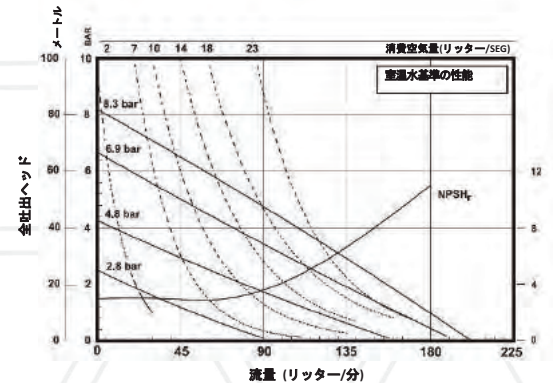
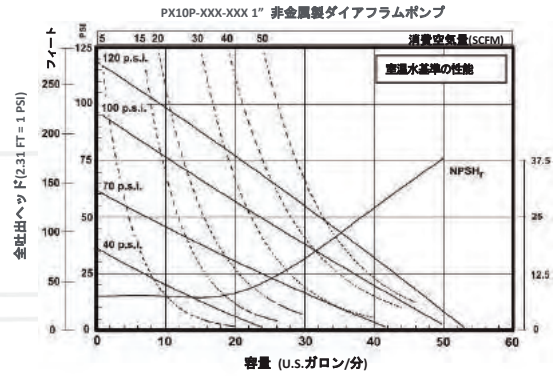
3/4" 非金属製ポンプ、寸法と流量特性図



寸法

A - 下記参照	G - 下記参照	N - 8-1/32" (203.4 mm)
B - 13-25/32" (349.8 mm)	H - 5-1/3" (127.6 mm)	P - 6-31/32" (176.6 mm)
C - 10-1/16" (255.3 mm)	J - 6-9/32" (159.6 mm)	Q - 下記参照
D - 2-11/32" (59.4 mm)	K - 7/16" (11.1 mm)	R - 下記参照
E - 11-1/32" (279.5 mm)	L - 下記参照	S - 5-1/32" (127.6 mm)
F - 8-5/16" (211.1 mm)	M - 1/2" (12.7 mm)	

PX10P-AXS-, -BXS- (ネジ込み)	PX10P-EXS-, XXX (エンドフランジ)	PX10P-YXS-, XXX (センターフランジ)
A - 14-7/32" (361.2 mm)	16-1/32" (407.3 mm)	14-7/32" (361.2 mm)
G - 14-27/32" (376.5 mm)	16-1/32" (407.3 mm)	16" (406.3 mm)
L - 2" (50.8 mm)	-----	1-1/32" (25.6 mm)
Q - 2-3/8" (59.7 mm)	4-1/16" (103.0 mm)	2-3/8" (59.7 mm)
R - 14-11/32" (364.0 mm)	16-1/32" (407.3 mm)	14-11/32" (364.0 mm)



フルサイズの流量曲線については、www.AROzone.com を参照してください。
さらに詳しい情報については、テクニカルサポート、1.800.495.0276 にお問い合わせください。

発注型式 ポジション 9

特殊コード 1 (特殊コードが無い場合には空欄)

A - ソレノイド 120VAC	G - ソレノイド 12VDC ATEX/IECex
B - ソレノイド 12VDC	H - ソレノイド 24VDC ATEX/IECex
C - ソレノイド 240VAC	J - 120VAC NEC/CEC
D - ソレノイド 24VDC	K - ソレノイド 220VAC ATEX/IECex
E - 12vDC NEC/CEC	N - コイルなしソレノイド
F - 24vDC NEC/CEC	O - 標準バルブブロック (ソレノイドなし)

発注型式 ポジション 10

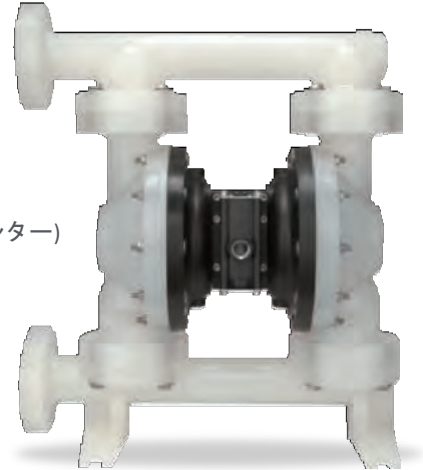
特殊コード 2 (特殊コードが無い場合には空欄)

E - エンドオプストローク フィードバック + 漏れ検知	L - 漏れ検知
F - エンドオプストローク フィードバック	M - 漏れ検知 ATEX/IECex/NEC/CEC
G - エンドオプストローク ATEX/IECex/NEC/CEC	O - オプションなし
H - エンドオプストローク/漏れ検知 ATEX/IECex/NEC/CEC	

1-1/2"非金属製モデル

ARO 1-1/2"ポンプは、化学・工業・上下水道処理分野の搬送・充填・再循環・供給目的で頻繁にご利用いただいています。弊社 1-1/2"モデルは、最大 123.1 GPM (465.9 LPM) までの流量を達成し、広範囲の材質、ポート構成からご選択いただけます。

圧力比 :	1:1
最大流量 GPM (LPM) :	123 (465)
1 サイクル当たりの 容積	0.617 (2.34)
エア吸入口(メス) :	1/2 - 14 N.P.T.
流体吸入/吐出口 :	1-1/2" A.N.S.I./DIN フランジ (サイドまたはセンター)
最高動作圧力 psi(bar) :	120 (8.3)
浮遊固形物最大直径 in.(mm):	1/4" (6.4)
重量 lbs (kg) :	ポリプロピレン、サイドポート 42.6 (19.3) PVDF、サイドポート 63.9 (29) ポリプロピレン、センターポート 42.3 (19.2) PVDF、センターポート 55.9 (25.3)
最大乾燥吸入揚程 ft(m) :	14 (4.2)
騒音レベル :	70 PSI 60 Cycles / Min 81.0 db(A)
マフラー :	93139



発注型式

ポジション	1	2		3	4	5		6	7	8		9	10
例 :	PX15	X	-	X	X	S	-	X	X	X	-	X	X

ポジション 1 モデル シリーズ	ポジション 2 センター セクション	ポジション 3 接続方法	ポジション 4 ウェット パーツ	ポジション 5 ハードウェア	ポジション 6 シート材質	ポジション 7 ボール材質	ポジション 8 ダイヤフラム 材質	ポジション 9 および 10
PD15 - 標準型 ポンプ PE15 - 電子 インターフ ェースア クセス可 能ポン プ	E- 導電性ポリ プロピレン P- ポリプロピ レン	F- 1-1/2" A.N.S.I./DIN フランジ (サイド) Y- 1-1/2" A.N.S.I./DIN フランジ (センター)	E- 導電性ポリ プロピレン K- PVDF P- ポリプロピ レン	S- ステンレス 鋼	H- 440 SS (Hard) K- PVDF P- ポリプロピ レン S- 316 SS	A- サントブレン C- ハイトレル® G- ニトリル S- 316 SS T- PTFE V- バイトン	A- サントブレン C- ハイトレル® G- プナ-N L- 長寿命 PTFE M- 医療グレード サントブレン T- PTFE/ サントブレン V- バイトン	電子インターフ ェース付きポン プの 流体制御オプシ ョン (PE15 モデル) 詳細な説明につ いては 21 ページを参 照。

アクセサリ

エアライン接続キット | 66084-1

(ピギーバック フィルタ/レギュレータ : ゲージ、パイプニップル、
5 フィート空気ホース付属)

ダイヤフラム故障検知 | 67237

サイクル カウンター キット | サイクル カウンター キット | 66350

サービスリペアキット | 637389 (PX15P 用エアモーター)、

637391-XX (流体セクション)、

637390-X (メジャーエアバルブアッセンブリ)

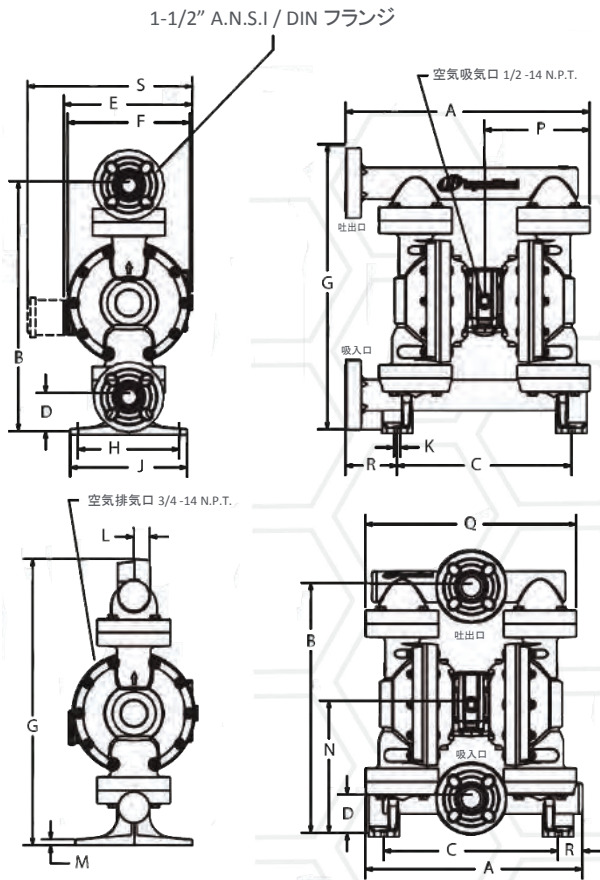
フランジ接続キット | 67341-E15N (サイドフランジ)、67341-C15N (センターフランジ)

フランジマニホールドオプション利用の非金属製 EXP ポンプと共に使用

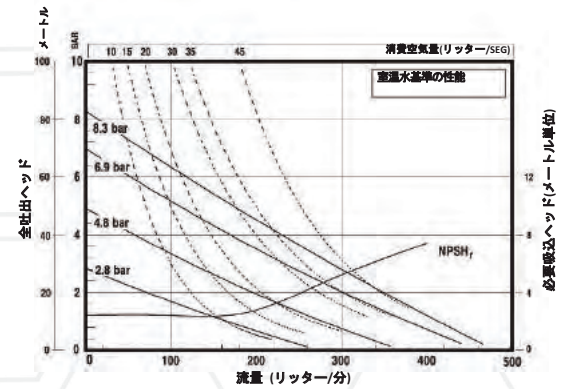
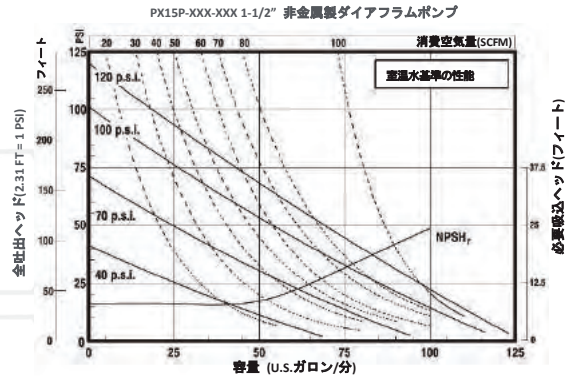


フランジ接続キット

1-1/2" 非金属製ポンプ、寸法と流量特性図



- | | | |
|--------------------------|-------------------------|------------------------|
| A - 下記参照 | G - 下記参照 | N - 11-3/8" (288.4 mm) |
| B - 21-15/32" (545.3 mm) | H - 8-11/16" (220.7 mm) | P - 9-1/32" (229.5 mm) |
| C - 14-15/16" (379.4 mm) | J - 10-1/32" (254.8 mm) | Q - 下記参照 |
| D - 3-9/32" (83.3 mm) | K - 9/16" (14.3 mm) | R - 下記参照 |
| E - 下記参照 | L - 下記参照 | S - 下記参照 |
| F - 10-1/2" (266.3 mm) | M - 17/32" (13.0 mm) | |
-
- | | |
|----------------------------|-----------------------------|
| PX15P-FXS-XXX
(エンドフランジ) | PX15P-YXS-XXX
(センターフランジ) |
| A - 20-15/16" (531.6 mm) | 18-19/32" (472.3 mm) |
| G - 24-15/32" (621.5 mm) | 24-19/32" (624.5 mm) |
| L - ----- | 1-3/8" (34.9 mm) |
| Q - ----- | 18-3/32" (459.0 mm) |
| R - 4-7/16" (112.4 mm) | 2-3/32" (53.1 mm) |
-
- | | | |
|---------------|----------------|--------------------|
| PX15E-XXX-XXX | "E" | "S" |
| PX15P-XXX-XXX | 11" (279.5 mm) | 14-1/8" (358.5 mm) |



フルサイズの流量曲線については、www.AROzone.com を参照してください。
さらに詳しい情報については、テクニカルサポート、1.800.495.0276 にお問い合わせください。

発注型式 ポジション 9

特殊コード 1 (特殊コードが無い場合には空欄)

- | | |
|-------------------|-----------------------------|
| A - ソレノイド 120VAC | G - ソレノイド 12VDC ATEX/IECEx |
| B - ソレノイド 12VDC | H - ソレノイド 24VDC ATEX/IECEx |
| C - ソレノイド 240VAC | J - 120VAC NEC/CEC |
| D - ソレノイド 24VDC | K - ソレノイド 220VAC ATEX/IECEx |
| E - 12VDC NEC/CEC | N - コイルなしソレノイド |
| F - 24VDC NEC/CEC | O - 標準バルブブロック (ソレノイドなし) |

発注型式 ポジション 10

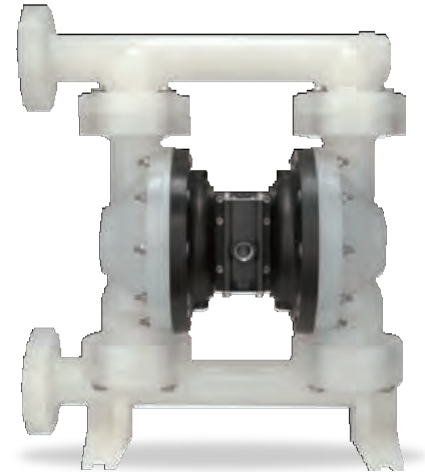
特殊コード 2 (特殊コードが無い場合には空欄)

- | | |
|---|-----------------------------|
| E - エンドオプストローク
フィードバック + 漏れ検知 | L - 漏れ検知 |
| F - エンドオプストローク
フィードバック | M - 漏れ検知 ATEX/IECEx/NEC/CEC |
| G - エンドオプストローク
ATEX/IECEx/NEC/CEC | O - オプションなし |
| H - エンドオプストローク/漏れ検知
ATEX/IECEx/NEC/CEC | |

2"非金属製モデル

弊社 EXP 2"モデルは、最大 184 GPM (696.4 LPM)までの流量を達成し、広範囲の材質、ポート構成を特徴としています。2"非金属製ポンプは、化学・工業・上下水道処理分野の搬送・充填・再循環・計量目的で頻繁にご利用いただいています。

圧力比 :	1:1
最大流量 GPM (LPM) :	184 (696)
1 サイクル当たりの 容積	1.4 (5.3)
エア吸入口(メス) :	3/4 - 14 N.P.T.
流体吸入/吐出口 :	2" A.N.S.I./DIN フランジ(サイド)
最高動作圧力 psi(bar) :	120 (8.3)
浮遊固形物最大直径 in.(mm):	1/4" (6.4)
重量 lbs (kg) :	ポリプロピレン 85.3 (38.7) PVDF 110.9 (50.3)
最大乾燥吸入揚程 ft(m) :	14 (4.2)
騒音レベル :	70 PSI 60 Cycles/Min 85.0 db(A)
マフラー :	93139



発注型式

ポジション	1	2		3	4	5		6	7	8		9		10	11
例 :	PX20	X	-	F	X	S	-	X	X	X	-	B	-	X	X

ポジション 1 モデル シリーズ	ポジション 2 センター セクション	ポジション 3 接続方法	ポジション 4 ウェット パーツ	ポジション 5 ハードウェア	ポジション 6 シート材質	ポジション 7 ボール材質	ポジション 8 ダイアフラム 材質	ポジション 9 および 10
PD20 - 標準型 ポンプ PE20 - 電子 インターフ ェースア クセス可能 ポンプ	E- 導電性ポリ プロピレン P- ポリプロピ レン	F- 2" A.N.S.I./DIN フランジ (サイド)	E- 導電性ポリ プロピレン K- PVDF P- ポリ プロピレン	S- ステンレス 鋼	K- PVDF P- ポリプロピ レン	A- サントレン C- ハイトレル® G- ニトリル T- TFE V- バイトン	A- サントレン C- ハイトレル® G- プナ-N L- 長寿命 PTFE M- 医療グレード サントレン T- PTFE/サント レン V- バイトン	リビジョンレベル ポジション 10、11 特殊コード 電子インターフ ェース付きポンプの 流体制御オプショ ン (PE20 モデル)。 詳細な説明につい ては 23 ページを参照。

アクセサリ

エアライン接続キット | 66109

(ピギーバック フィルタ/レギュレータ : ゲージ、パイプニップル、
5 フィート空気ホース付属)

ダイアフラム故障検知 | キット番号 67237

サイクル カウンター キット | 66350

サイクルセンサーキット | 67350-1(PE20X ポンプモデルが必要)

サービスリペアキット | 637369 (PX20P 用エアモーター)、

637373-XX (流体セクション)、637374-X (メジャーエアバルブアッセンブリ)

連続稼働用マフラー | 67323 連続稼働時および高流量用途に推奨。

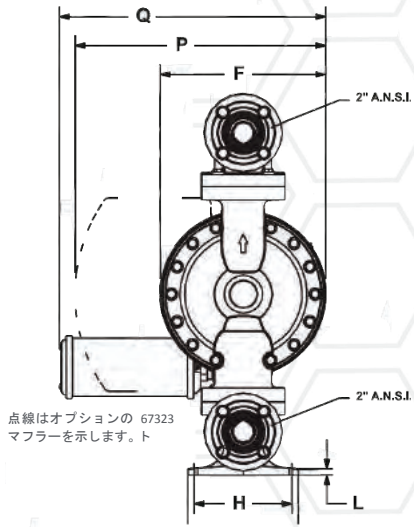
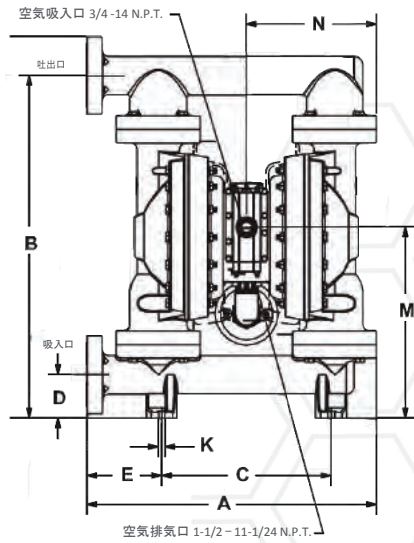
このマフラーは大型拡張室を設け、ポンプからの低温排気が可能です。

フランジ接続キット | 67341-E20N



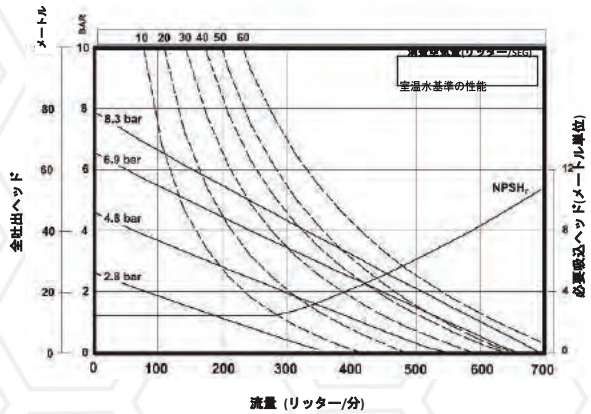
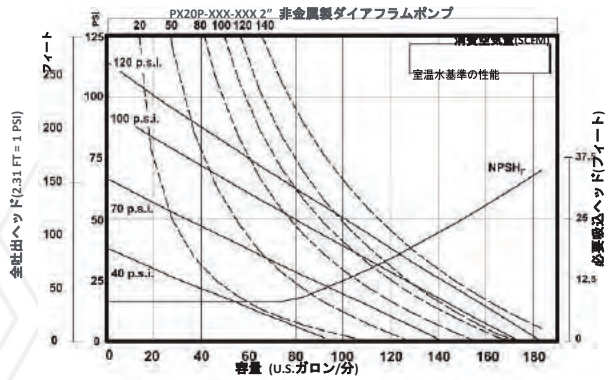
67323
連続稼働用
マフラー

2" 非金属製ポンプ、寸法と流量特性図



- A - 24-3/16" (614.3 mm)
- B - 28-21/32" (728.0 mm)
- C - 14-5/32" (360.0 mm)
- D - 3-5/8" (92.2 mm)
- E - 6-1/4" (158.3 mm)
- F - 13-7/8" (352.0 mm)
- G - 31-29/32" (810.5 mm)
- H - 8-3/16" (207.8 mm)
- J - 9-7/32" (234.2 mm)
- K - 9/16" (14.3 mm)

- L - 1/2" (12.7 mm)
- M - 16" (405.9 mm)
- N - 10-7/8" (276.2 mm)
- P - 20-31/32" (532.2 mm)
- Q - 22-9/32" (565.5 mm)



フルサイズの流量曲線については、www.AROzone.com を参照してください。
さらに詳しい情報については、テクニカルサポート、1.800.495.0276 にお問い合わせください。

発注型式 ポジション 10

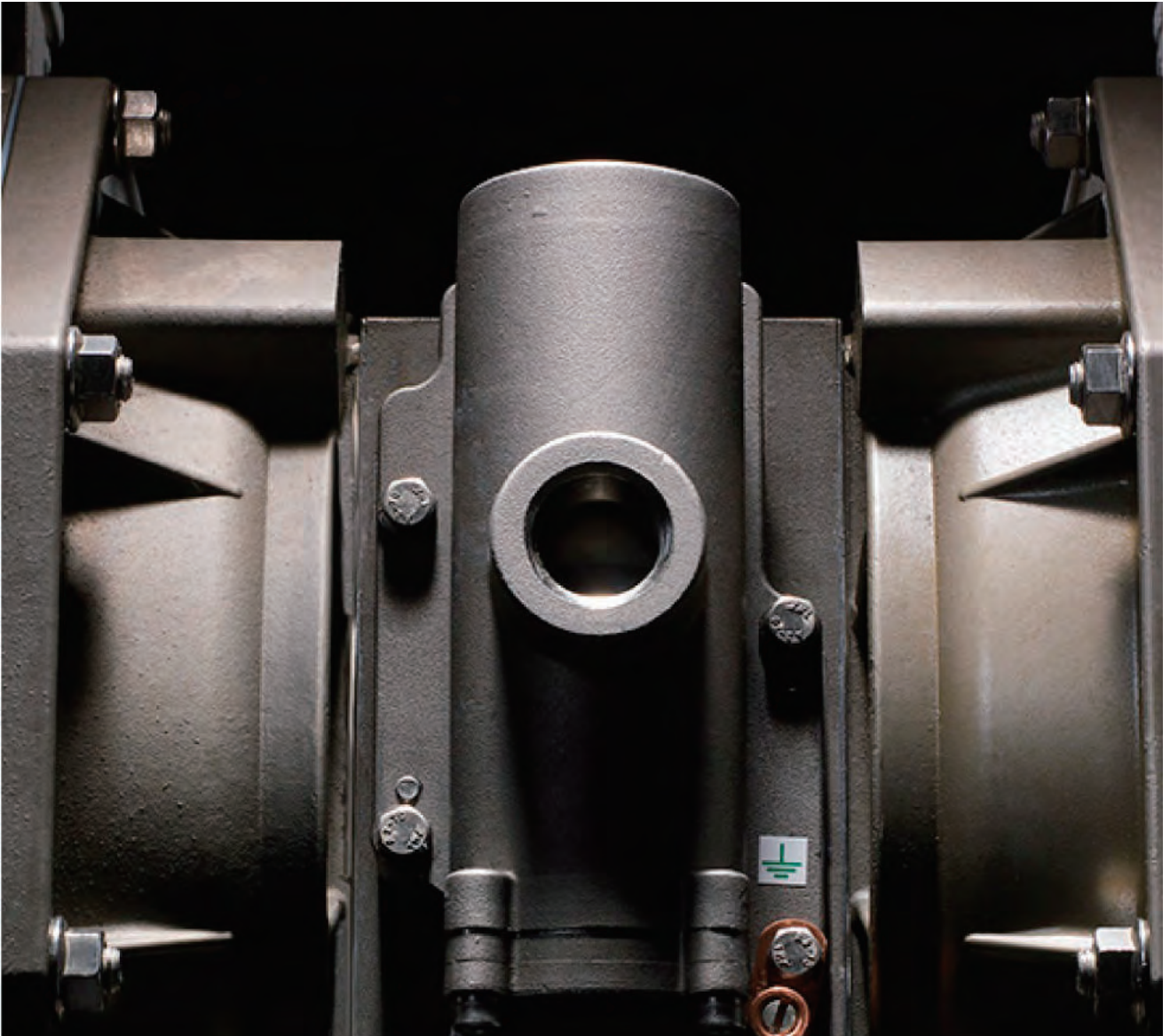
特殊コード 1 (特殊コードが無い場合には空欄)

- | | |
|-------------------|-----------------------------|
| A - ソレノイド 120VAC | G - ソレノイド 12VDC ATEX/IECex |
| B - ソレノイド 12VDC | H - ソレノイド 24VDC ATEX/IECex |
| C - ソレノイド 240VAC | J - 120VAC NEC/CEC |
| D - ソレノイド 24VDC | K - ソレノイド 220VAC ATEX/IECex |
| E - 12vDC NEC/CEC | N - コイルなしソレノイド |
| F - 24vDC NEC/CEC | 0 - 標準バルブブロック (ソレノイドなし) |

発注型式 ポジション 11

特殊コード 2 (特殊コードが無い場合には空欄)

- | | |
|---|-----------------------------|
| E - エンドオブストローク
フィードバック + 漏れ検知 | L - 漏れ検知 |
| F - エンドオブストローク
フィードバック | M - 漏れ検知 ATEX/IECex/NEC/CEC |
| G - エンドオブストローク
ATEX/IECex/NEC/CEC | 0 - オプションなし |
| H - エンドオブストローク/漏れ検知
ATEX/IECex/NEC/CEC | |



金属製モデル

ARO ダイアフラムポンプシリーズは、化学工業で利用できる各種構成材料で提供することができます。すなわち、アルミ、鋳鉄、ステンレス、ハステロイ®製の金属製ポンプをご提供しています。

金属製モデルの概要



モデル	1/2" 金属製	3/4" 金属製	1" 金属製	1-1/2" 金属製	2" 金属製	3" 金属製
最大流量 gpm (lpm)	12 (45.4)	13.6 (51.5)	52 (197)	123 (465)	172 (651)	275 (1,041)
最大吐出圧力 psi (bar)	100 (6.9)	100 (6.9)	120 (8.3)	120 (8.3)	120 (8.3)	120 (8.3)
流体ポート 吸入/吐出 (bsp)	1/2" (F) - 吸入/吐出	3/4 - 14 N.P.T.F.-2 Rp 3/4 (3/4-14BSP)	1-11-1/2" NPT Rp1(1-11 BSP) (サイドまたは センター)	1-1/2 - 11-1/2 NPTF Rp1-1/2(1-1/2 -11 BSP) (サイドまたは センター) 1-1/2 ANSI/DIN (SSのみ/センター)	2" NPTF Rp2 (2-11 BSP) (サイドまたは センター) 2" ANSI/DIN フランジ 2"管用タップ加工 (SSのみ/センター)	3" NPTF Rp3 (3-11 BSP) (センター) 3" ANSI/DIN フランジ
材質	アルミ、 ステンレス鋼	アルミ	アルミ、 鋳鉄 ステンレス鋼、 Hastelloy®	アルミ、 鋳鉄 ステンレス鋼、 Hastelloy®	アルミ、 鋳鉄 ステンレス鋼、 Hastelloy®	アルミ、 鋳鉄 ステンレス鋼、 Hastelloy®
ポンプ重量 lbs (kg)	10.4 (4.7) PD05A-XAS-X-B 16.6 (7.5) PD05A-XSS-X-B 8.0 (3.7) PD05R-XAS-X-B 14.3 (6.5) PD05R-XSS-X-B	8.74 (3.96)	20.7 (9.4) アルミ 35.2 (16.0) 鋳鉄 38.2 (17.3) SS 39.6 (18.0) Hastelloy アルミエアー モーターの場合 4.65 (2.11) 増加 SS エアー モーターの場合 11.09 (5.03) 増加	37.7 (17.1) アルミ 73.2 (33.2) 鋳鉄 61.2 (27.8) SS 86.9 (39.4) Hastelloy アルミエアー モーターの場合 3.08 (1.40) 増加 SS エアー モーターの場合 14.39 (6.53) 増加	64 (29) アルミ 133 (60) 鋳鉄 122 (55.3) SS ボルト止め 114 (51.7) SS フランジ 122 (55.3) Hastelloy 鋳鉄または SS エアー モーターの場合 34 (15) 増加	113 (51.3) アルミ 197 (89.4) 鋳鉄 203 (92.1) SS 203 (92.1) Hastelloy SS エアー モーターの場合 40 (18.1) 増加
最大固形物 in (mm)	3/32 (2.4)	3/32 (2.4)	1/8 (3.32)	1/4 (6.4)	1/4 (6.4)	3/8 (9.5)
最大乾燥吸込揚程 ft (m)	15 (4.5)	15 (4.5)	19 (5.7)	14 (4.2)	14 (4.2)	14 (4.2)
推奨フィルタ/ レギュレータ	P39124-624	P39124-624	P39224-614	P39344-614	P39354-614	P39454-614
エアラインキット	66073-1	66073-1	66073-2	66084-1	66109	66109

コンパクト シリーズ ダイアフラム ポンプ

Hastelloy-C® は、Haynes International, Inc.の登録商標です。

1/2"金属製モデル

コンパクト シリーズ ポンプ

弊社コンパクトシリーズの 1/2"金属製ポンプは、小さな外形に大きな性能を納めました。最大 14.4 GPM (54.5 LPM)までの流量と広範囲の材質、ポート構成を特徴としています。

圧力比 :	1:1
最大流量 :	12.0 g.p.m.(45.4 l.p.m.)
1 サイクル当たりの 容積 :	0.039 Gallons (0.15 Liters)
エアー吸入口(メス) :	1/4 - 18 P.T.F.SAE Short (PD05R-X-X-B モデル) 1/4 - 18 N.P.T.F - 1 (PD05A-X-X-B モデル)
流体吸入/吐出口 :	1/2 - 14 N.P.T.F. - 1 Rp 1/2 (1/2 -14 BSP)
最大動作圧(bar):	100-psi (6.9-bar)
浮遊固形物最大直径	3/32-in.(2.4-mm)
重量 lbs (kg) :	PD05A-XAS-XXX-B 10.4 (4.7) PD05A-XSS-XXX-B 16.6 (7.5) PD05R-XAS-XXX-B 8.0 (3.7) PD05R-XSS-XXX-B 14.3 (6.5)
最大乾燥吸入揚程 ft(m) :	15 (4.5)
騒音レベル :	70 PSI 60 Cycles/Min 75 db(A)
マフラー :	PD05A - 93110; PD05R - 一体



発注型式

ポジション	1	2	3	4	5	6	7	8	9	10	11				
例 :	PX05	X	-	X	X	S	-	X	X	X	-	B	-	X	X

ポジション 1 モデル シリーズ	ポジション 2 センター セクション	ポジション 3 流体接続 方法	ポジション 4 ウェット パーツ	ポジション 5 ハードウェア	ポジション 6 シート材質	ポジション 7 ボール材質	ポジション 8 ダイアフラム 材質	ポジション 9
D - 標準型 E - リモート 作動可能	A - アルミ R - ポリプロ ピレン	A - 1/2 - 14 N.P.T.F. - 1 B - Rp 1/2 (1/2 - 14 BSP)	A - アルミ S - ステンレス鋼	S - ステンレ ス鋼	F - アルミ P - ポリプロピレ ン S - ステンレス鋼	A - サントブレ ン C - ハイトレル® G - ニトリル S - ステンレス鋼 T - PTFE U - ポリウレタン V - バイトン	A - サントブレ ン C - ハイトレル® G - ニトリル L - 長寿命 PTFE T - PTFE/ サントブレ ン U - ポリウレタン V - バイトン	リビジョンレベル ポジション 10、 11 特殊コード 電子インターフェ ース付きポンプの流体 制御オプション (PE05 モデル)詳細な説明に ついては 27 ページを 参照。

アクセサリ

エアーライン接続キット | 66073-1

(ピギーバック フィルタ/レギュレータ : ゲージ、
パイプニップル、5 フィート空気ホース付属)

サイクル カウンター キット | 66975

壁設置ブラケット キット | 76763

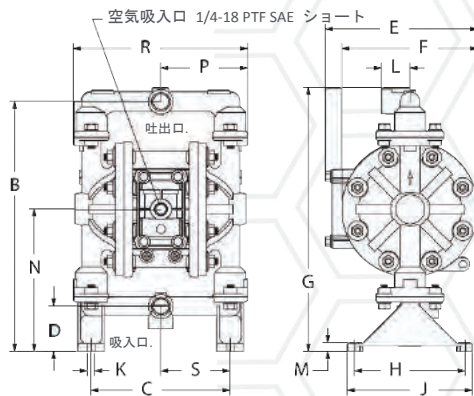
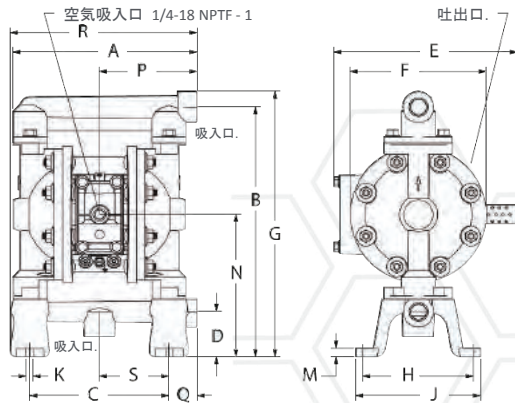
オプション マフラー | 93110、637438 キットとともに使用

サービスリペアキット | 637428 (空気セクション)

637427-XX (流体セクション)



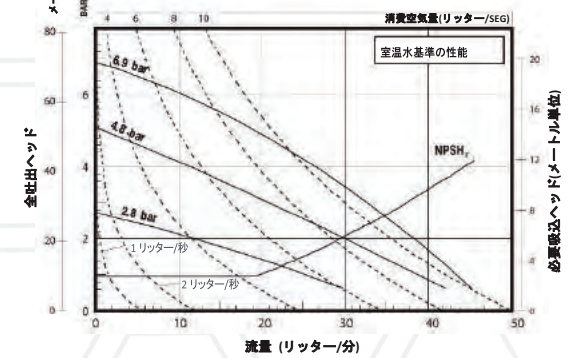
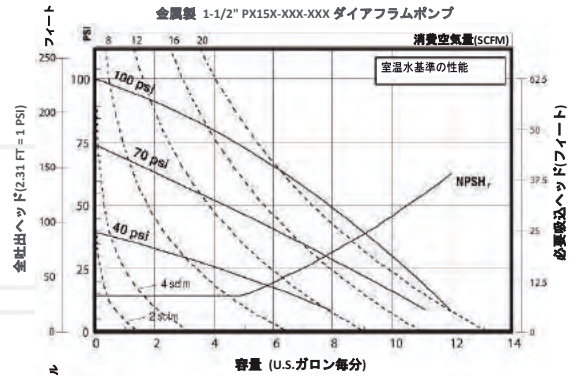
1/2" 金属製ポンプ、寸法と流量特性図



寸法

- A - 8-1/8 in (206.0 mm)
- B - 11-1/16 in (280.4 mm)
- C - 6-1/8 in (155.6 mm)
- D - 2 in (50.8 mm)
- E - 下記参照
- F - 6 in (152.4 mm)
- G - 下記参照
- H - 4-7/8 in (123.8 mm)
- J - 5-1/2 in (139.7 mm)
- K - 5/16 in (8.0 mm)
- L - 1-1/4 in (31.8 mm)
- M - 3/8 in (9.5 mm)
- N - 6-5/16 in (159.9 mm)
- P - 下記参照
- Q - 1-1/4 in (31.6 mm)
- R - 下記参照
- S - 3-1/16 in (77.8 mm)

寸法	PD05A-XXS-XXX-B	PD05R-XXS-XXX-B
"E"	8-3/32 in (205.5 mm)	6-23/32 in (170.6 mm)
"G"	11-3/4 in (297.9 mm)	11-21/32 in (296.0 mm)
"P"	4-5/16 in (109.3 mm)	3-27/32 in (97.4 mm)
"R"	8-7/32 in (208.5 mm)	7-11/16 in (194.9 mm)



フルサイズの流量曲線については、www.AROzone.com を参照してください。
さらに詳しい情報については、テクニカルサポート、1.800.495.0276 にお問い合わせください。

発注型式 ポジション 10

特殊コード 1 (特殊コードが無い場合には空欄)

- A - ソレノイド 120VAC
- B - ソレノイド 12VDC
- C - ソレノイド 240VAC
- D - ソレノイド 24VDC
- E - 12VDC NEC/CEC
- F - 24VDC NEC/CEC
- G - ソレノイド 12VDC ATEX/IECex
- H - ソレノイド 24VDC ATEX/IECex
- J - 120VAC NEC/CEC
- K - ソレノイド 220VAC ATEX/IECex
- N - コイルなしソレノイド
- 0 - 標準バルブブロック (ソレノイドなし)

発注型式 ポジション 11

特殊コード 2 (特殊コードが無い場合には空欄)

- E - エンドオブストローク フィードバック + 漏れ検知
- F - エンドオブストローク フィードバック
- G - エンドオブストローク ATEX/IECex/NEC/CEC
- H - エンドオブストローク/漏れ検知 ATEX/IECex/NEC/CEC
- L - 漏れ検知
- M - 漏れ検知 ATEX/IECex/NEC/CEC
- 0 - オプションなし

3/4"金属製モデル

コンパクト シリーズ ポンプ

弊社コンパクトシリーズの3/4"金属製ポンプは、小さな外形に大きな性能を納めました。最大 14.8 GPM (56 LPM)までの流量と広範囲の材質、ポート構成を特徴としています。

圧力比 :	1:1
最大流量 :	13.6-g.p.m.(51.5-l.p.m.)
1 サイクル当たりの 容積 :	0.030-Gallons (0.11-Liters)
エアー吸入口(メス) :	1/4 - 18 P.T.F.SAE Short
流体吸入/吐出口 :	3/4 - 14 N.P.T.F.-2 Rp 3/4 (3/4 -14 BSP)
最大動作圧(bar):	100 psi (6.9 bar)
浮遊固形物最大直径	3/32" (2.4-mm)
重量 lbs (kg) :	8.74 (3.96)
最大乾燥吸入揚程 ft(m) :	15 (4.5)
騒音レベル :	70 PSI 60 Cycles/Min 75 db(A)



発注型式

ポジション	1	2		3	4	5		6	7	8		9	10
例 :	PX07	X	-	X	X	S	-	X	X	X	-	X	X

ポジション 1 モデル シリーズ	ポジション 2 センター セクション	ポジション 3 接続方法	ポジション 4 ウェット パーツ	ポジション 5 ハードウェア	ポジション 6 シート材質	ポジション 7 ボール材質	ポジション 8 ダイヤフラム 材質	ポジション 9 および 10
D- 標準型ポンプ E- リモート 作動可能	R- ポリプロピ レン	A- 3/4-14 N.P.T.F.-2 B- Rp 3/4 (3/4 -14 BSP、 平行)	A- アルミ	S- ステンレス 鋼	F- アルミ P- ポリプロピ レン	A- サントブレン C- ハイトレル T- PTFE	A- サントブレン C- ハイトレル L- 長寿命 PTFE T- PTFE	電子インターフェ ース付きポンプの 流体制御オプショ ン(PE07 モデル)。詳 細な説明について は 29 ページを参照。

アクセサリ

エアーライン接続キット | 66073-1

(ピギーバック フィルタ/レギュレータ : ゲージ、
パイプニップル、5 フィート空気ホース付属)

サイクル カウンター キット | 66975

壁設置ブラケット キット | 76763

オプション マフラー | 93110、637438 キットとともに使用

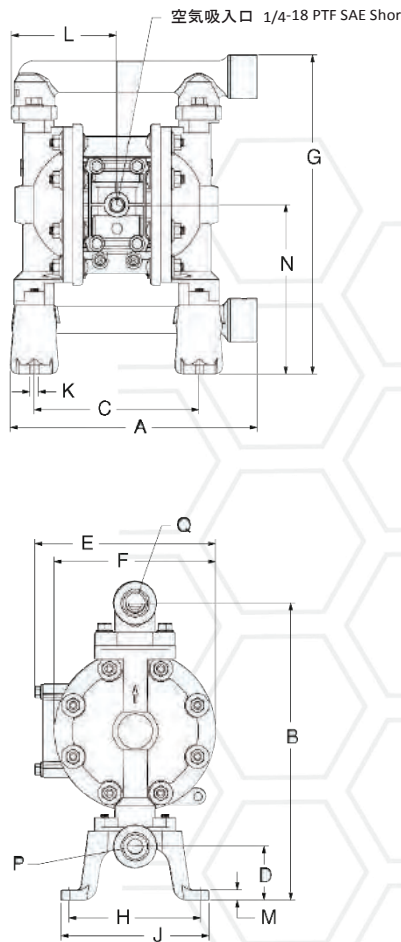
サービスリペアキット | 637428 (空気セクション)

637427-XX (流体セクション)



エアーライン接続キット
66073-1

1/2" 金属製ポンプ、寸法と流量特性図



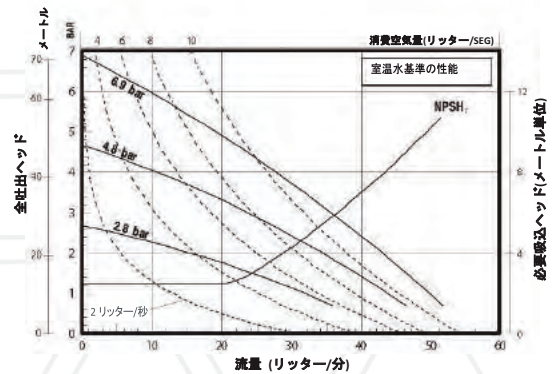
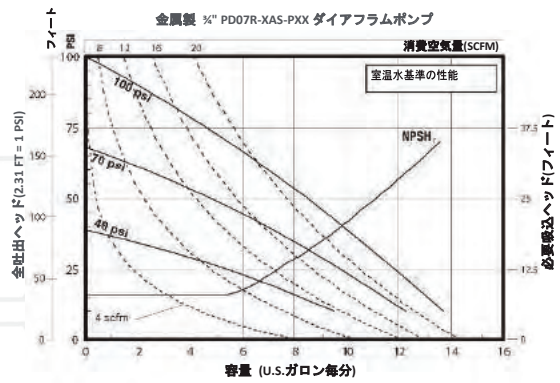
寸法

A - 9-9/32 in (235.3 mm)	F - 6 in (152.4 mm)	L - 3-29/32 in (99.2 mm)
B - 11-1/16 in (280.4 mm)	G - 11-7/8 in (301.2 mm)	M - 3/8 in (9.5 mm)
C - 6-1/8 in (155.6 mm)	H - 4-29/32 in (124.2 mm)	N - 6-5/16 in (159.8 mm)
D - 2 in (50.8 mm)	J - 5-1/2 in (139.7 mm)	
E - 6-23/32 in (170.6 mm)	K - 5/16 in (8.0 mm)	

搬送材吸入口 "P"
AAS-PXX 3/4 - 14 N.P.T.F. - 2
BAS-PXX Rp 3/4 (3/4 - 14 BSP)

搬送材吐出口 "Q"
3/4 - 14 N.P.T.F. - 2
Rp 3/4 (3/4 - 14 BSP)

寸法は、インチ(mm)単位で表示しますが、参考寸法です。



フルサイズの流量曲線については、www.AROzone.com を参照してください。
さらに詳しい情報については、テクニカルサポート、1.800.495.0276 にお問い合わせください。

発注型式 ポジション 9

特殊コード 1

(特殊コードが無い場合には空欄)

A - ソレノイド 120VAC	G - ソレノイド 12VDC ATEX/IECex
B - ソレノイド 12VDC	H - ソレノイド 24VDC ATEX/IECex
C - ソレノイド 240VAC	J - 120VAC NEC/CEC
D - ソレノイド 24VDC	K - ソレノイド 220VAC ATEX/IECex
E - 12vDC NEC/CEC	N - コイルなしソレノイド
F - 24vDC NEC/CEC	0 - 標準バルブブロック (ソレノイドなし)

発注型式 ポジション 10

特殊コード 2

(特殊コードが無い場合には空欄)

E - エンドオブストローク フィードバック + 漏れ検知	L - 漏れ検知
F - エンドオブストローク フィードバック	M - 漏れ検知 ATEX/IECex/NEC/CEC
G - エンドオブストローク ATEX/IECex/NEC/CEC	0 - オプションなし
H - エンドオブストローク/漏れ検知 ATEX/IECex/NEC/CEC	

1"金属製モデル

弊社 EXP 1"ダイアフラムポンプは、最大 52.2 GPM (197.6 LPM)までの流量を達成し、広範囲の材質、ポート構成を特徴としています。これらのポンプは、窯業・工業・化学・石油分野の搬送・充填・再循環・計量目的でご利用いただいています。

圧力比 :	1:1
最大流量 GPM (LPM) :	52 (197)
1 サイクル当たりの	
容積 :	0.232 (0.88)
エア吸入口(メス) :	1/4 - 18 N.P.T.
流体吸入/吐出口 :	1 - 11-1/2 N.P.T.F.-1, Rp1(1-11 BSP)
最高動作圧力 psi(bar) :	120 (8.3)
浮遊固形物最大直径 in.(mm) :	1/8" (3.3)
重量 lbs (kg) :	PX10R-XAX-XXX 20.7 (9.4)
	PX10R-XCX-XXX 35.2 (16.0)
	PX10R-XHX-XXX 39.6 (18.0)
	PX10R-XSX-XXX 38.2 (17.3)



注 : アルミエアモーターでは、4.65 lbs (2.11 kg) 増加
ステンレス鋼エアモーターでは、11.09 lbs (5.03 kg) 増加

最大乾燥吸入揚程 ft(m) :	19 (5.7)
騒音レベル :	70 PSI 60 Cycles/Min 80.6 db(A)
マフラー付属 :	93110

発注型式

ポジション	1	2		3	4	5		6	7	8		9	10
例 :	PX10	X	-	X	X	X	-	X	X	X	-	X	X

ポジション 1 モデル シリーズ	ポジション 2 センター セクション	ポジション 3 接続方法	ポジション 4 ウェット パーツ	ポジション 5 ハードウェア	ポジション 6 シート材質	ポジション 7 ボール材質	ポジション 8 ダイアフラム 材質	ポジション 9 および 10
PD10 - 標準型 ポンプ PE10 - 電子インターフェース アクセス可能ポンプ	A - アルミ R - ポリプロピレン S - ステンレス鋼	A - NPTF ネジ B - BSP ネジ	A - アルミ C - 鋳鉄 H - ハステロイ-C S - ステンレス鋼	P - メッキ鋼 S - ステンレス鋼	A - サントブレン C - ハイトレル E - 炭素鋼 F - アルミ G - ニトリル H - 440 SS L - ハステロイ-C S - 316 SS	A - サントブレン C - ハイトレル S - 316 SS T - PTFE V - バイトン	A - サントブレン C - ハイトレル G - プナ-N L - 長寿命 PTFE M - 医療グレード サントブレン T - PTFE/サントブレン V - バイトン	電子インターフェース付きポンプの流体制御オプション(PE10 モデル)。詳細な説明については 31 ページを参照。

アクセサリ

エアライン接続キット | 66073-2

(ピギーバック フィルタ/レギュレータ : ゲージ、パイプニップル、5 フィート空気ホース付属)

ダイアフラム故障検知 | 67237

サイクル カウンター キット | 66350

サイクルセンサーキット | 67350 (PE10X ポンプモデルが必要)

サービスリペアキット | 637397 (PX10A、PX10R、PX10S 用エアモーター)、
637401-XX (流体セクション)
637395-X (メジャーエアバルブアッセンブリ)

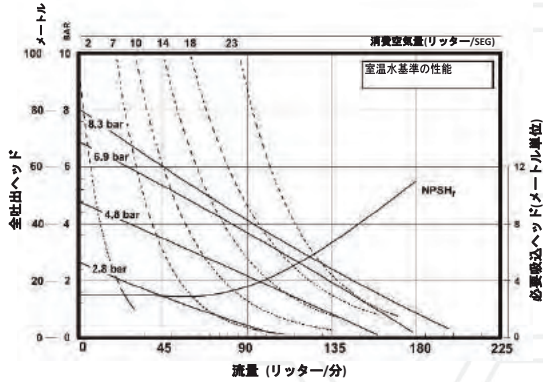
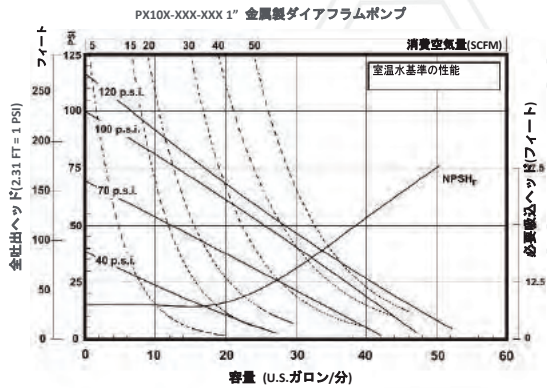
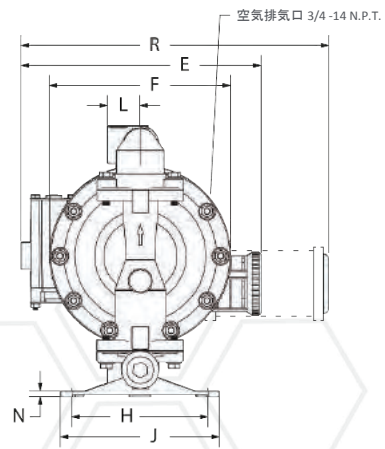
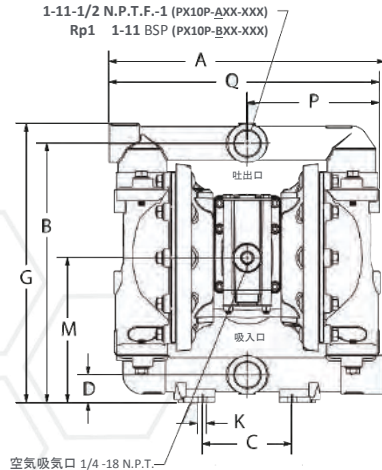
1" 金属製ポンプ、寸法と流量特性図

寸法

A - 12-11/32" (313.2 mm)	G - 12-7/16" (315.9 mm)	N - 下記参照
B - 11-9/16" (293.7 mm)	H - 6-1/4" (158.8 mm)	P - 5/27/32" (148.2 mm)
C - 4" (101.6 mm)	J - 7-5/16" (185.7 mm)	Q - 12" (304.8 mm)
D - 1-1/4" (31.8 mm)	K - 13/32" (10.3 mm)	R - 下記参照
E - 下記参照	L 1-1/2" (38.1 mm)	
F - 下記参照	M 6-15/32" (164.3 mm)	

PX10A-XXX-XXX	"E" -----	"F" 8-1/8" (206.4 mm)	"R" 14-1/32" (356.2 mm)
PX10B-XXX-XXX	11-1/32" (279.5 mm)	8-5/16" (211.1 mm)	-----
PX10S-XXX-XXX	-----	8-3/16" (207.9 mm)	13-27/32" (351.4 mm)

PX10X-XAX-XXX	"N" 1/4" (6.4 mm)
PX10X-XCX-XXX	9/32" (7.1 mm)
PX10X-XHX-XXX	9/32" (7.1 mm)
PX10X-XSX-XXX	9/32" (7.1 mm)



フルサイズの流量曲線については、www.AROzone.com を参照してください。
さらに詳しい情報については、テクニカルサポート、1.800.495.0276 にお問い合わせください。

発注型式 ポジション 9

特殊コード 1

(特殊コードが無い場合には空欄)

A - ソレノイド 120VAC	G - ソレノイド 12VDC ATEX/IECex
B - ソレノイド 12VDC	H - ソレノイド 24VDC ATEX/IECex
C - ソレノイド 240VAC	J - 120VAC NEC/C _{UL} ポート
D - ソレノイド 24VDC	K - ソレノイド 220VAC ATEX/IECex
E - 12VDC NEC/CEC	N - コイルなしソレノイド
F - 24VDC NEC/CEC	O - 標準/バルブブロック (ソレノイドなし)

発注型式 ポジション 10

特殊コード 2

(特殊コードが無い場合には空欄)

E - エンドオブストローク フィードバック + 漏れ検知	L - 漏れ検知
F - エンドオブストローク フィードバック	M - 漏れ検知 ATEX/IECex/NEC/CEC
G - エンドオブストローク ATEX/IECex/NEC/CEC	O - オプションなし
H - エンドオブストローク/漏れ検知 ATEX/IECex/NEC/CEC	

1-1/2"金属製モデル

ARO 1-1/2"金属製ダイヤフラムポンプは、最大 123.1 GPM (465.9 LPM)までの流量を達成し、広範囲の材質、ポート構成を特徴としています。これらのポンプは、塗料・石油天然ガス・化学・石油分野の搬送・充填・再循環・計量目的で頻繁にご利用いただいています。

圧力比 :	1:1
最大流量 GPM (LPM) :	123 (465)
1 サイクル当たりの容積 :	0.617 (2.34)
エアー吸入口(メス) :	1/2 - 14 N.P.T.
流体吸入/吐出口 :	1-1/2" - 11-1/2 N.P.T.F.-1, Rp1-1/2(1-1/2-11BSP) 1-1/2" A.N.S.I./DIN フランジ
最高動作圧力 psi(bar) :	120 (8.3)
浮遊固形物最大直径 in.(mm) :	1/4" (6.4)
重量 lbs (kg) :	PX15R-XAX-XXX 37.7 (17.1) PX15R-XCX-XXX 73.2 (33.2) PX15R-XSX-XXX 61.2 (27.8) PX15R-XHX-XXX 86.9 (39.4)
注 : アルミエアーモーターセクションでは、 2.14 lbs (0.97 kg) 増加 ステンレス鋼エアーモーターセクションでは、18.14 lbs (8.23 kg)増加	
最大乾燥吸入揚程 ft(m) :	14 (4.2)
騒音レベル :	70 PSI 50 Cycles/Min 81.0 db(A)
マフラー付属 :	350-568



発注型式

ポジション	1	2	3	4	5	6	7	8	9	10			
例 :	PX15	X	-	X	X	X	-	X	X	X	-	X	X

ポジション 1 モデル シリーズ	ポジション 2 センター セクション	ポジション 3 接続方法	ポジション 4 ウェット パーツ	ポジション 5 ハードウェア	ポジション 6 シート材質	ポジション 7 ボール材質	ポジション 8 ダイヤフラム 材質	ポジション 9 および 10
PD15 -標準型 ポンプ PE10 -電子インターフェース アクセス可能ポンプ	A- アルミ R- ポリプロピレン S- ステンレス 鋼	A- NPTF ネジ B- BSP ネジ Y- 1-1/2" A.N.S.I./DIN フランジ (センター)	A- アルミ C- 鋳鉄 H- ハステロイ-C S- ステンレス鋼	P- メッキ鋼 S- ステンレス 鋼	A- サントブレン C- ハイトレル E- 炭素鋼 F- アルミ G- ニトリル H- 440 ステンレス鋼 L- ハステロイ-C S- 316 ステンレス鋼	A- サントブレン C- ハイトレル G- ニトリル S- 316 SS T- PTFE V- バイトン	A- サントブレン C- ハイトレル G- プナ-N L- 長寿命 PTFE M- 医療グレード サントブレン T- PTFE/ サントブレン V- バイトン	電子インターフェース付きポンプの流体制御オプション(PE15 モデル)。詳細な説明については33ページを参照。

アクセサリ

エアーライン接続キット | 66084-1

(ピギーバック フィルタ/レギュレータ : ゲージ、パイプニップル、5 フィート空気ホース付属)

ダイヤフラム故障検知 | 67237

サイクル カウンター キット | 67350

サービスリペアキット | 637389 (PX15X 用エアーモーター)、キット番号 637375-XX (流体セクション)、637390-X (メジャーエアーバルブアッセンブリ)

1-1/2" 金属製ポンプ、寸法と流量特性図

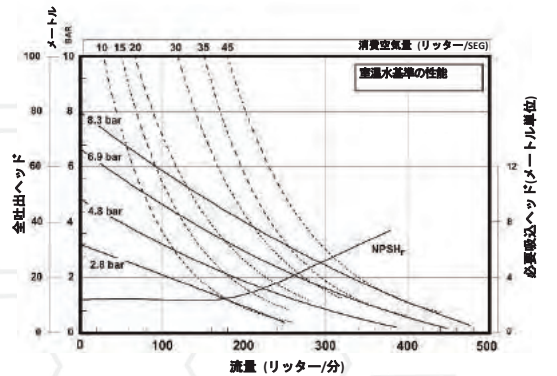
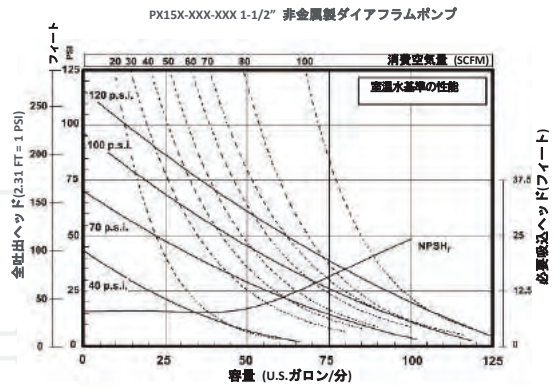
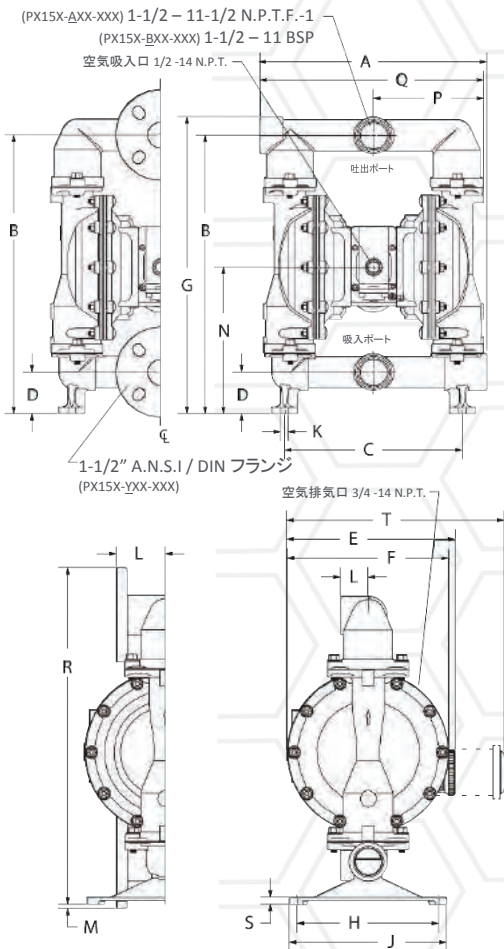
- A - 下記参照
- B - 18-3/8" (466.7 mm)
- C - 11-3/4" (298.5 mm)
- D - 2-3/4" (69.9 mm)
- E - 下記参照
- F - 10-1/4" (260.4 mm)
- G - 19-5/8" (498.1 mm)
- H - 9" (228.6 mm)
- J - 10" (254.0 mm)
- K - 1/2" (12.7 mm)
- L - 下記参照
- M 1/4" (6.4 mm)
- N - 9-11/16" (246.0 mm)
- P - 下記参照
- Q - 下記参照
- R - 21-7/16" (543.9 mm)
- S - 下記参照
- T - 下記参照

PX15X-XAX-XXX	14-7/8" (377.8 mm)	1-3/4" (44.5 mm)
PX15X-XCX-XXX	14-5/8" (371.5 mm)	1-3/4" (44.5 mm)
PX15X-XHX-XXX	14-9/16" (370.0 mm)	3-1/8" (79.4 mm)
PX15X-ASX-XXX, -BSX	14-25/32" (375.5 mm)	1-3/4" (44.5 mm)
PX15X-YSX-XXX	14-9/16" (370.0 mm)	3-1/8" (79.4 mm)

PX15A-XXX-XXX	-----	14-1/32" (356.2 mm)
PX15R-XXX-XXX	11-3/32" (281.3 mm)	-----
PX15S-XXX-XXX	-----	13-27/32" (351.4 mm)

"P"	"Q"	"S"
7-7/32" (183.4 mm)	14-23/32" (373.9 mm)	1/2" (12.7 mm)
7-3/16" (182.6 mm)	14-1/2" (368.3 mm)	1/4" (6.4 mm)
7-3/16" (182.6 mm)	14-1/2" (368.3 mm)	1/4" (6.4 mm)
7-9/32" (185.0 mm)	14-13/16" (375.5 mm)	15/32" (11.4 mm)
7-9/32" (185.0 mm)	14-9/16" (370.0 mm)	15/32" (11.4 mm)

PX15A-XXX-XXX	-----	14-1/32" (356.2 mm)
PX15R-XXX-XXX	11-3/32" (281.3 mm)	-----
PX15S-XXX-XXX	-----	13-27/32" (351.4 mm)



フルサイズの流量曲線については、www.AROzone.com を参照してください。
さらに詳しい情報については、テクニカルサポート、1.800.495.0276 にお問い合わせください。

発注型式 ポジション 9

特殊コード 1

(特殊コードが無い場合には空欄)

- | | |
|-------------------|-----------------------------|
| A - ソレノイド 120VAC | G - ソレノイド 12VDC ATEX/IECex |
| B - ソレノイド 12VDC | H - ソレノイド 24VDC ATEX/IECex |
| C - ソレノイド 240VAC | J - 120VAC NEC/CEC |
| D - ソレノイド 24VDC | K - ソレノイド 220VAC ATEX/IECex |
| E - 12VDC NEC/CEC | N - コイルなしソレノイド |
| F - 24VDC NEC/CEC | O - 標準バルブブロック (ソレノイドなし) |

発注型式 ポジション 10

特殊コード 2

(特殊コードが無い場合には空欄)

- | | |
|---|-----------------------------|
| E - エンドオブストローク
フィードバック + 漏れ検知 | L - 漏れ検知 |
| F - エンドオブストローク
フィードバック | M - 漏れ検知 ATEX/IECex/NEC/CEC |
| G - エンドオブストローク
ATEX/IECex/NEC/CEC | O - オプションなし |
| H - エンドオブストローク/漏れ検知
ATEX/IECex/NEC/CEC | |

2"金属製モデル

弊社 EXP 2"モデルは、最大 172 GPM (651 LPM) までの流量を達成し、広範囲の材質、ポート構成を特徴としています。これらのポンプは、窯業・塗料・石油天然ガス・化学・石油分野の搬送・充填・再循環・計量目的で頻繁にご利用いただいています。

圧力比 : 1:1
 最大流量 GPM (LPM) : 172 (651)
 1 サイクル当たりの容積 : 1.4 (5.3)
 @ 100 psi Gallons (Liters)
 エアー吸入口(メス) : 3/4 - 14 N.P.T.F.-1
 流体吸入/吐出口 : PX20X-AXX-XXX-B () 2 - 11-1/2 N.P.T.F.-1
 PX20X-BXX-XXX-B () Rp 2 (2 - 11 BSP)
 PX20X-FXX-XXX-B () 2" A.N.S.I./DIN フランジ
 最高動作圧力 psi(bar) : 120 (8.3)
 浮遊固形物最大直径 in.(mm) : 1/4" (6.4)
 重量 lbs (kg) : 14 (4.2)
 騒音レベル : 70 PSI 50 Cycles/Min 85.0 db(A)
 マフラー付属 : 67389
 重量 lbs (kg) : AL-アルミ、CI-鋳鉄、H-ハステロイ、SS-ステンレス鋼



PD020A	エアーモーター	接続方法	ウェットパーツ	ポンプ重量	PS20R	エアーモーター	接続方法	ウェットパーツ	ポンプ重量	PD20S	エアーモーター	ボルト	ウェットパーツ	ポンプ重量
	AL	ボルト	AL	91.4 (41.5)		ボリ	ボルト	CI	165 (74.8)		SS	ボルト	AL	120.3 (54.6)
	AL	ボルト	CI	147.4 (66.9)		ボリ	ボルト	H	154 (69.9)		SS	ボルト	CI	176.3 (80)
	AL	ボルト	H	155 (70.3)		ボリ	ボルト	SS	154 (69.9)		SS	ボルト	H	183.9 (83.4)
	AL	ボルト	SS	149.8 (68)		ボリ	フランジ	H	153.2 (69.5)		SS	ボルト	SS	178.7 (81.1)
	AL	フランジ	H	169.4 (76.8)		ボリ	フランジ	SS	146 (66.2)		SS	フランジ	H	198.3 (89.9)
	AL	フランジ	SS	162.2 (73.6)							SS	フランジ	SS	191.1 (86.7)

発注型式

ポジション	1	2	3	4	5	6	7	8	9	10	11				
例 :	PX20	X	-	X	X	X	-	X	X	X	-	B	-	X	X

ポジション1 モデル シリーズ	ポジション2 センター セクション	ポジション3 接続方法	ポジション4 ウェット パーツ	ポジション5 ハードウェア	ポジション6 シート材質	ポジション7 ボール材質	ポジション8 ダイアフラム 材質	ポジション9 および10 特殊コード
PD20 - 標準型 ポンプ PE20 - 電子インターフェース アクセス可能ポンプ	A- アルミ R- ポリプロピレン S- ステンレス 鋼	A- NPTF ネジ B- BSP ネジ F*- 2" A.N.S.I./DIN フランジ センター ステンレス鋼 ポンプのみ	A- アルミ C- 鋳鉄 H- ハステロイ-C S- ステンレス鋼	P- メッキ鋼 S- ステンレス 鋼	A- サントブレン C- ハイトレル E- 炭素鋼 F- アルミ G- ニトリル H- 440 SS K- カイナー /PVDF L- ハステロイ-C S- 316 ステンレス	A- サントブレン C- ハイトレル G- ニトリル S- 316 SS T- PTFE V- バイトン	A- サントブレン C- ハイトレル G- プナ-N L- 長寿命 PTFE M- 医療グレード サントブレン T- PTFE/ サントブレン V- バイトン	リビジョンレベル ポジション10、 11 特殊コード 電子インターフェース付きポンプの 流体制御オプション (PE20 モデル)。詳細な説明については 35 ページを参照。

アクセサリ

エアーライン接続キット | 66109

(ピギーバック フィルタ/レギュレータ : ゲージ、パイプニップル、5 フィート空気ホース付属)

ダイアフラム故障検知 | 67237 (PE20X ポンプモデルが必要)

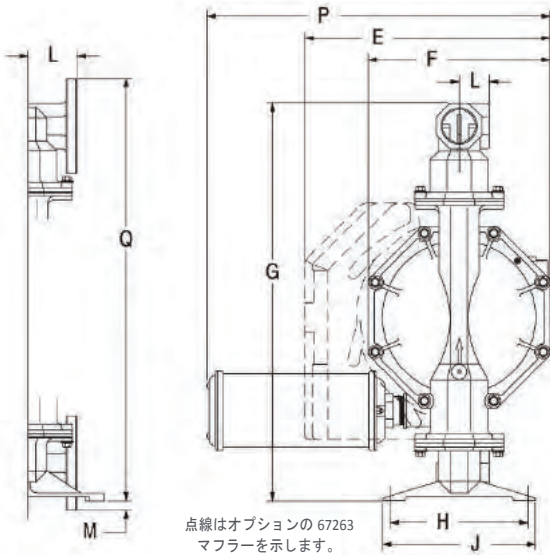
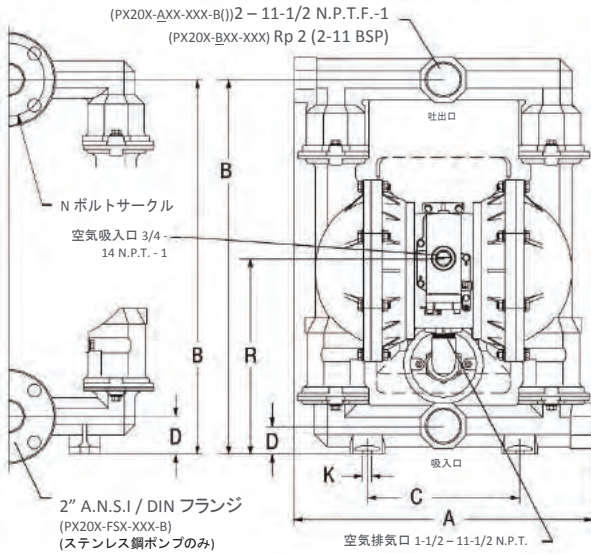
連続稼働用マフラー | 67263

このマフラーは大型拡張室を設け、ポンプからの低温排気が可能です。

サイクル カウンター キット | PD20R-X および PD20Y-X では 66350、67350-1、(PE20X ポンプモデルが必要)

サービスリペアキット | 637369 (PX20R および PX20Y 用エアーモーター)、637421 (PX20A および PX20S 用エアーモーター
637309-XX (流体セクション)、637374-X (メジャーエアーバルブアッセンブリ)

2" 非金属製ポンプ、寸法と流量特性図

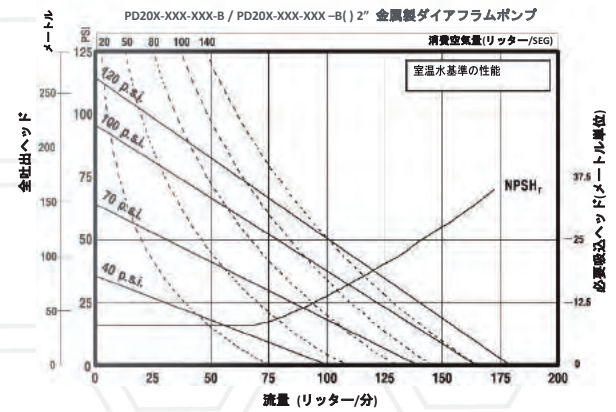
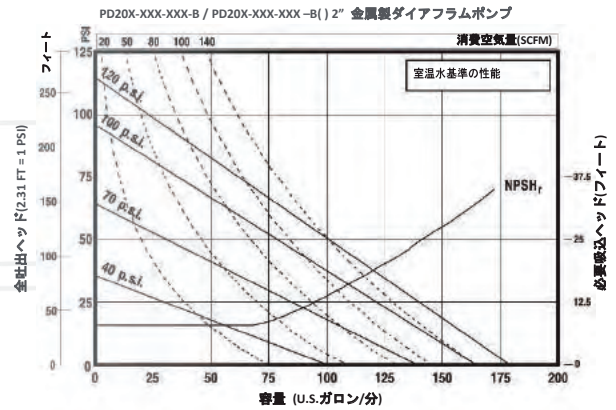


寸法

A - 下記参照	G - 26-1/4" (666.8 mm)	M - 5/8" (15.9 mm)
B - 24-3/4" (628.7 mm)	H - 9-1/16" (230.2 mm)	N - 4.834" (122.8 mm)
C - 10-1/16" (255.6 mm)	J - 10-1/16" (255.6 mm)	P - 21-5/8" (548 mm)
D - 下記参照	K - 9/16" (14.3 mm)	Q - 27-7/8" (708.0 mm)
E - 16-3/16" (411.2 mm)	L - 下記参照	R - 下記参照
F - 12" (304.8 mm)		

PX20X- <u>A</u> X-XXX-B ()	"A" 19-3/4" (501.4 mm)	"D" 1-7/8" (47.6 mm)
PX20X- <u>C</u> X-XXX-B ()	19-3/4" (501.4 mm)	1-7/8" (47.6 mm)
PX20X- <u>AH</u> X-XXX-B (), - <u>BH</u> X	19-1/4" (488.7 mm)	2-1/2" (63.5 mm)
PX20X- <u>AS</u> X-XXX-B (), - <u>BS</u> X	19-1/4" (488.7 mm)	2-1/2" (63.5 mm)
PX20X- <u>FH</u> X-XXX-B (), - <u>FS</u> X	19-1/4" (488.7 mm)	2-1/2" (63.5 mm)

"L"	"R"
2" (50.8 mm)	12-15/16" (328.6 mm)
2" (50.8 mm)	12-15/16" (328.6 mm)
2-3/32" (53.0 mm)	13-9/16" (344.5 mm)
2-3/32" (53.0 mm)	13-9/16" (344.5 mm)
3-1/4" (82.6 mm)	13-9/16" (344.5 mm)



発注型式 ポジション 10

特殊コード 1

(特殊コードが無い場合には空欄)

A - ソレノイド 120VAC	G - ソレノイド 12VDC ATEX/IECex
B - ソレノイド 12VDC	H - ソレノイド 24VDC ATEX/IECex
C - ソレノイド 240VAC	J - 120VAC NEC/CEC
D - ソレノイド 24VDC	K - ソレノイド 220VAC ATEX/IECex
E - 12VDC NEC/CEC	N - コイルなしソレノイド
F - 24VDC NEC/CEC	O - 標準バルブブロック (ソレノイドなし)

発注型式 ポジション 11

特殊コード 2

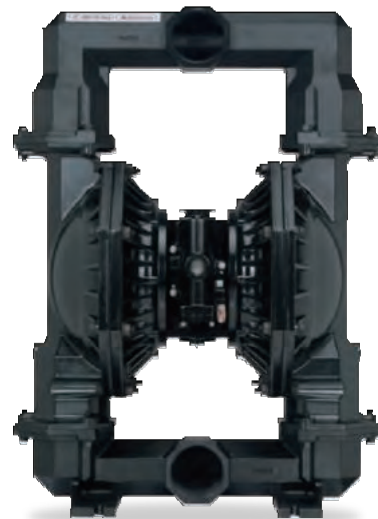
(特殊コードが無い場合には空欄)

E - エンドオプストローク フィードバック + 漏れ検知	L - 漏れ検知
F - エンドオプストローク フィードバック	M - 漏れ検知 ATEX/IECex/NEC/CEC
G - エンドオプストローク ATEX/IECex/NEC/CEC	O - オプションなし
H - エンドオプストローク/漏れ検知 ATEX/IECex/NEC/CEC	

3"金属製モデル

ARO EXP 3"金属製ダイヤフラムポンプは、最大 275 GPM (1040.9 LPM)までの流量を達成し、広範囲の材質、ポート構成を特徴としています。これらのポンプは、窯業・塗料・石油天然ガス・化学・石油分野の搬送・充填・再循環・計量目的で頻繁にご利用いただいています。

圧力比 :	1:1
最大流量 GPM (LPM) :	275 (1041)
1 サイクル当たりの容積 :	2.8 (10.6)
@ 100 psi Gallons (Liters)	
エア吸入口(メス) :	3/4 - 14 N.P.T.F. - 1
流体吸入/吐出(メス) :	3" - 8 N.P.T.F. - 1
	Rp 3 (3 - 11 BPS)
最大動作圧 psi (bar):	120 (8.3)
浮遊固形物最大直径 in.(mm):	3/8 (9.5)
重量 lbs (kg) :	PX30A-XAX-XXX-C 129.5 (58.8)
	PX30A-XCX-XXX-C 221.1 (100.3)
	PX30A-AHX-XXX-C 249.4 (113.3)
	PX30A-ASX-XXX-C 228.3 (103.8)
	PX30A-FHX-XXX-C 269.4 (122.3)
	PX30A-FSX-XXX-C 245.2 (114.4)
	注 : ステンレス鋼エアモーターでは、40 lbs (18.2 kg) 増加
最大乾燥吸込揚程 ft (m) :	14 (4.2)
騒音レベル :	70 PSI 50 Cycles / Min 83.0db(A)
マフラー付属 :	67389



発注型式

ポジション	1	2	3	4	5	6	7	8	9	10	11				
例 :	PX30	X	-	X	X	X	-	X	X	X	-	C	-	X	X

ポジション 1 モデル シリーズ	ポジション 2 センター セクション	ポジション 3 接続方法	ポジション 4 ウェット パーツ	ポジション 5 ハードウェア	ポジション 6 シート材質	ポジション 7 ボール材質	ポジション 8 ダイヤフラム 材質	ポジション 9
PD20 - 標準型 ポンプ PE20 - 電子インターフェイス アクセス可能ポンプ	A - アルミ R - ポリプロピレン+SS E - アークキャップ S - ステンレス鋼	A - NPTF ネジ B - BSP ネジ D - ANSI 4-穴 フランジ F - DIN 8-穴 フランジ	A - アルミ C - 鋳鉄 H - ハステロイ-C* S - ss * PD30R-X モデルでは不可	P - メッキ鋼 S - ステンレス鋼	A - サントブレン C - ハイトレル E - 炭素鋼 F - アルミ G - ニトリル H - 440 SS K - PVDF L - ハステロイ S - 316 SS	A - サントブレン C - ハイトレル G - ニトリル T - PTFE V - バイトン	A - サントブレン C - ハイトレル G - プナ-N L - 長寿命 PTFE T - PTFE/ サントブレン V - バイトン	レビジョンレベル ポジション 10、 11 特殊コード 電子インターフェイス付きポンプの 流体制御オプション(PE30 モデル)。詳細な説明については37ページを参照。

アクセサリ

エアライン接続キット | 66109

(ピギーバック フィルタ/レギュレータ : ゲージ、パイプニップル、5 フィート空気ホース付属)

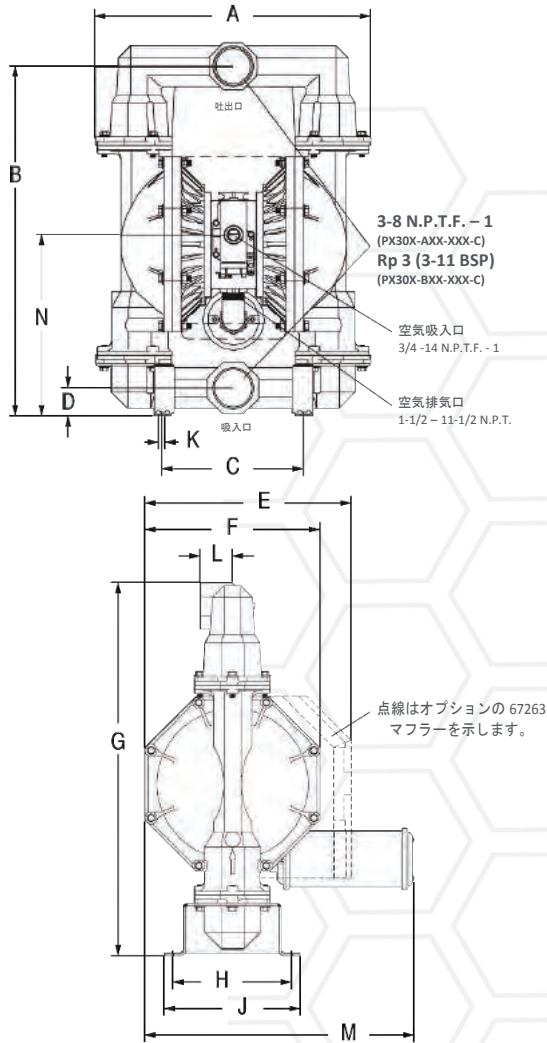
ダイヤフラム故障検知 | 67237 (PE30X ポンプモデルが必要)

サイクルセンサーキット | 67350-1 (PE30X ポンプモデルが必要)

サービスリペアキット | 637369 (PX30R 用エアモーター)、キット番号 637421 (PX30A および PX30S 用エアモーター)、637374-X (メジャーエアバルブアッセンブリ)、キット番号 637303-XX (流体セクション)

連続稼働用マフラー | 67263 このマフラーは大型拡張室を設け、ポンプからの低温排気が可能です。

3" 非金属製ポンプ、寸法と流量特性図

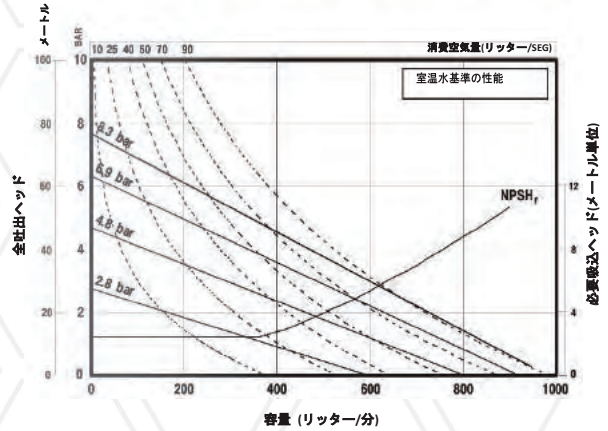
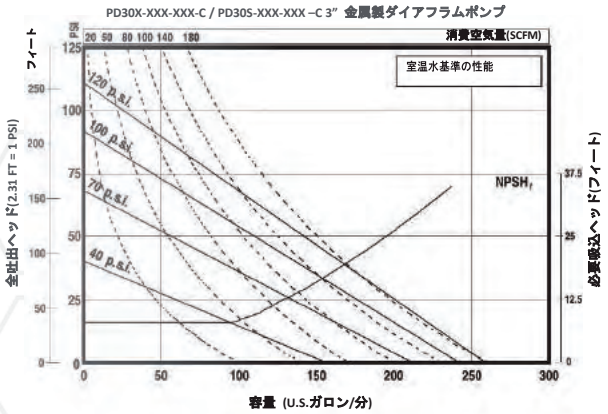


寸法

A - 下記参照	F - 15" (381 mm)	K - 9/16" (14.3 mm)
B - 30" (761.7 mm)	G - 32" (812.5 mm)	L - 2-3/4" (69.9 mm)
C - 12-1/16" (306.5 mm)	H - 10-5/32" (258 mm)	M - 23-3/32" (586.3 mm)
D - 下記参照	J - 下記参照	N - 下記参照
E - 17-11/16" (449.2 mm)		

	"A"	"D"
PX30X-XAX-XXX-C	23-5/8" (598.7 mm)	2-3/8" (60.3 mm)
PX30X-XCX-XXX-C	23-5/8" (598.7 mm)	2-7/16" (61.1 mm)
PX30X-XHX-XXX-C	23-1/8" (587.3 mm)	2-3/4" (69.9 mm)
PX30X-XSX-XXX-C	23-1/8" (587.3 mm)	2-3/4" (69.9 mm)

	"J"	"N"
	11" (279.4 mm)	15-1/2" (393.7 mm)
	11-11/16" (296.1 mm)	15-1/2" (393.7 mm)
	11-11/16" (296.1 mm)	16" (406.4 mm)
	11-11/16" (296.1 mm)	16" (406.4 mm)



発注型式 ポジション 10

特殊コード 1

(特殊コードが無い場合には空欄)

A - ソレノイド 120VAC	G - ソレノイド 12VDC ATEX/IECex
B - ソレノイド 12VDC	H - ソレノイド 24VDC ATEX/IECex
C - ソレノイド 240VAC	J - 120VAC NEC/CEC
D - ソレノイド 24VDC	K - ソレノイド 220VAC ATEX/IECex
E - 12VDC NEC/CEC	N - コイルなしソレノイド
F - 24VDC NEC/CEC	0 - 標準バルブブロック (ソレノイドなし)

発注型式 ポジション 11

特殊コード 2

(特殊コードが無い場合には空欄)

E - エンドオプストローク フィードバック + 漏れ検知	L - 漏れ検知
F - エンドオプストローク フィードバック	M - 漏れ検知 ATEX/IECex/NEC/CEC
G - エンドオプストローク ATEX/IECex/NEC/CEC	0 - オプションなし
H - エンドオプストローク/漏れ検知 ATEX/IECex/NEC/CEC	

計量/流量制御

コントローラ

ARO コントローラは ARO EXP 電子インターフェイスポンプとシームレスに組み合わせて作動し、完全自動化マルチポンプシステムを構成します。これによって、オペレータの監視作業量が減り、メーカーやオペレータは容易かつ知的に流体を取り扱うことが可能になります。タッチするだけで良いスマートなシステムが実現でき、経費と生産時間の最適化に寄与します。

- クローズドループシステムにより、1%以内の精度を達成
- リモート操作による安全な制御とモニタリング
- マルチポンプ制御による正確な計量プロセス
- 漏れ検知、液位検知、比例制御に対応したコントローラ
- リモートトリガーとアラートが操作データを送信し、自動シャットダウン動作可能、さらに保守の必要性を常に把握
- ARO®コントローラと EXP シリーズ電子インターフェイスポンプとの間をシームレスに統合



コントローラの選択

モデル	オプション
ベース コントローラ	651763-XX-0
ポンプ 1 台インターフェイス	651763-XX-1
ポンプ 2 台インターフェイス	651763-XX-2

XX = AM (アメリカ)、EM (ヨーロッパ、中東、インド、アフリカ)、AP (アジア/太平洋)

ポンプの選択

ポジション	1	2	3	4	5	6	7	8	9	10	11	12			
例 :	PE	05	P	-	A	P	S	-	P	A	A	-	B	D	E

ポジション 1 モデル シリーズ	ポジション 2 ポート サイズ	ポジション 3 センター セクション材質	ポジション 4 接続	ポジション 5 ウェット パーツ	ポジション 6 ハードウェア	ポジション 7 シート材質	ポジション 8 ボール材質
PE - 電子 インター フェース	01-1/4" ポート 03-3/8" ポート 05-1/2" ポート 07-3/4" ポート 10-1" ポート 15-1-1/2" ポート 20-2" ポート 30-3" ポート	A - アルミ P - ポリプロピレン S - ステンレス鋼	A - NPTF ネジ B - BSP ネジ F - A.N.S.I. サイド Y - A.N.S.I. センター	A - アルミ C - 鋳鉄 D、E - 接地可能 アセタール H - ハステロイ K、L - PVDF (カイナー) P、R - ポリプロピレン S - ステンレス鋼	P - メッキ鋼 S - ステンレス鋼	A - サントブレ C - ハイトレル D - アセタール E - 炭素鋼 F - アルミ G - ニトリル H - 440 SS Hard K - PVDF L - ハステロイ P - ポリプロピレン S - ステンレス鋼	A - サントブレ C - ハイトレル G - ニトリル S - 316 SS T - PTFE U - ポリウレタン V - バイトン

ポジション 9 ダイアフラム 材質	ポジション 10 リビジョン	ポジション 11 特殊コード 1		ポジション 12 特殊コード 2
A - サントブレ C - ハイトレル G - ニトリル T - PTFE V - バイトン	A - ファースト B - セカンド C - サード	A - ソレノイド 120VAC B - ソレノイド 12VAC C - ソレノイド 240VAC D - ソレノイド 24VDC E - 12vDC NEC/CEC F - 24vDC NEC/CEC G - ソレノイド 12VDC ATEX/IECex H - ソレノイド 24VDC ATEX/IECex	J - 120VAC NEC/CEC K - ソレノイド 220VAC ATEX/IECex N - コイルなしソレノイド O - 標準バルブブロック (ソレノイドなし)	E - エンドオブストローク フィードバック + 漏れ検知 F - エンドオブストローク フィードバック G - エンドオブストローク ATEX/IECex/NEC/CEC H - エンドオブストローク/漏れ検知 ATEX/IECex/NEC/CEC L - 漏れ検知 M - 漏れ検知 ATEX/IECex/NEC/CEC O - オプションなし

2" 金属製フラップ弁ポンプ

特殊ポンプ

ARO 空気圧フラップ弁ダイヤフラムポンプは、最大 172 gpm (651 lpm) までの有効流量を発生できます。これらのポンプは、繊維状、繊維質、大粒径(浮遊状または非浮遊状)、摩耗性、スラリー状、その他のボールチェックスタイルポンプには適さない物質を処理すべく設計されています。フラップ弁ポンプは、フィルタプレス、廃棄物処理、脱水、充填物搬送、その他各種条件の厳しいアプリケーションでご利用いただけます。

圧力比 :	1:1
最大流量 GPM (LPM) :	172 (651)
1 サイクル当たりの 容積 :	1.4 (5.3)
@ 100 psi Gallons (Liters)	
エア吸入口(メス) :	3/4 - 14 N.P.T.F.-1
流体吸入/吐出(メス) :	PF20X-AXX-XXX-B 2 - 11-1/2 N.P.T.F.-1 PF20X-BXX-XXX-B Rp 2 (2 - 11 BSP)
最高動作圧力 psi(bar) :	120 (8.3)
浮遊固形物最大直径 in.(mm) :	2" (51) 半固形物
最大乾燥吸込揚程 ft (m) :	14 (4.2)
重量 lbs (kg) :	PF20A-XAX-SXX-B 97.3 (44.2) PF20A-XCX-SXX-B 166.2 (75.4) PF20A-ASX-SXX-B 166 (75.3) PF20A-BSX-SXX-B 166 (75.3) PF20A-FSX-SXX-B 177.1 (80.3) ステンレス鋼エアモーターでは、28.9 lbs (13.1 kg) 増加 PF20R-XCX-SXX-B 178.7 (81.1) PF20R-XSX-SXX-B 180.6 (81.9)
騒音レベル :	70 PSI 60 Cycles / Min 85.0 db(A)
マフラー付属 :	94810 (オプション 94117)



発注型式

ポジション	1	2		3	4	5		6	7	8		
例 :	PF20	X	-	X	X	X	-	S	X	X	-	B

ポジション 1 モデル シリーズ	ポジション 2 センター セクション	ポジション 3 接続方法	ポジション 4 ウェット パーツ	ポジション 5 ハードウェア	ポジション 6 シート材質	ポジション 7 ボール材質	ポジション 8 ダイヤフラム 材質
PF20 - 標準型 ポンプ	A - アルミ R - ポリプロピレン +SS エアキャップ S - ステンレス鋼 Y - ポリプロピレン + 鋳鉄 エアキャップ	A - NPTF ネジ B - BSP ネジ F - 2" ANSI/DIN フランジ	A* - アルミ C - 鋳鉄 S - ステンレス鋼 * PD20R または PD20Y オプションでは利用不可	P - メッキ鋼 S - ステンレス鋼	S - ステンレス鋼	A - EPR G - ニトリル U - ポリウレタン V - バイトン	A - サントブレン G - ブナ-N T - PTFE/ サントブレン V - バイトン

アクセサリ

サービスリペアキット | 637421 (エアモーター)
637310-XX (流体セクション)

粉体搬送ポンプ

特殊ポンプ

「システム」設置に要する費用と比べてほんのわずかな費用で、迅速かつ清浄に、乾燥プロセス粉体を搬送・処理できます。乾燥重量最大 45lbs 毎立方フィート(721 kg 毎立方メートル)までの粉体、カーボンブラック、マイカ、シリコン、アクリル樹脂、医薬品等をトラブルフリーで搬送できます。

手作業による粉体処理を代替します。

- 空中浮遊汚染物の低減 - 粉体容器からレシピへと直接搬送できます。
- 独自の特許取得エアードラクシオンシステム - 粉体パッカアウトの可能性を排除できます。
- ポータブル - サイトからサイトへと持ち運び可能です。



ポート :	2" および 3"
材質 :	アルミおよびステンレス鋼
最大動作圧 psi (bar):	50 (3.4)
浮遊固形物最大直径 in.(mm):	1/4" (6.4) PP20A モデル 3/8" (9.5) PP30A モデル
重量 lbs (kg) :	PP20A-XAX-AAA 99.4 (45.1) PP20A-XSX-AAA 157.8 (71.6) P30A-XAX-AAA 137.5 (62.4) PP30A-XSX-AAA 236.8 (107.4)

発注型式

ポジション	1	2	3	4	5	6	7
例 :	PP20A	-	X	X	X	X	X

ポジション1 モデル シリーズ	ポジション2 接続方法	ポジション3 ウェット パーツ	ポジション4 ハードウェア	ポジション5 シート材質	ポジション6 ボール材質	ポジション7 ダイアフラム材質
PP20A-2"ポート	A- 2-11-1/2 NPTF - 1 B- Rp2 (2-11 BSP 平行) C- 2"ANSI DIN フランジ	A-アルミ S-ステンレス鋼	P- メッキ鋼 S- ステンレス鋼	A- サントブレ S- ステンレス鋼	A- サントブレ M- 医療グレード サントブレ	A- サントブレ M- 医療グレード サントブレ

ポジション	1	2	3	4	5	6	7
例 :	PP30A	-	X	X	X	X	X

ポジション1 モデル シリーズ	ポジション2 接続方法	ポジション3 ウェット パーツ	ポジション4 ハードウェア	ポジション5 シート材質	ポジション6 ボール材質	ポジション7 ダイアフラム材質
PP30A-3"ポート	A- 3-8 NPTF - 1 B - Rp3 (3-11 BSP 平行) F- 3" ANSI/DIN	A- アルミ S- ステンレス鋼	P- メッキ鋼 S- ステンレス鋼	A- サントブレ	A- サントブレ	A- サントブレ

アクセサリ

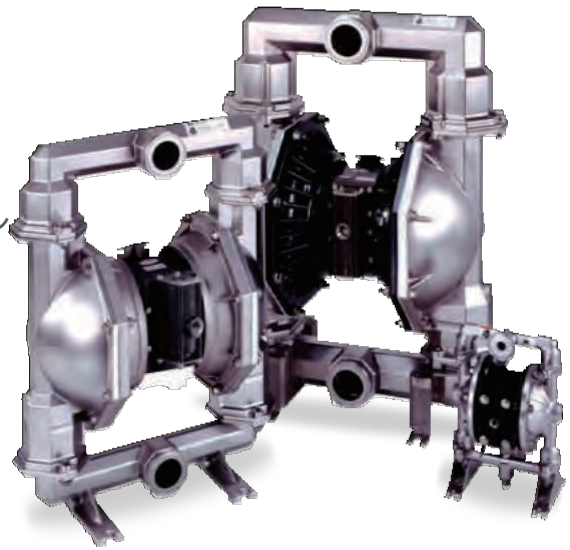
サービスリペアキット | 637421 (エアーモーター PP20A)、637421 (エアーモーター PP30A)、
637309-XX (流体セクション PP20A)、637303-XX (流体セクション PP30A)

吸引プローブ: 67183-1

サニタリーポンプ

特殊ポンプ

- FDA 認証の材質で構成
- 電解研磨した SUS 316 ステンレス鋼の流体セクション
- 全ステンレス鋼ハードウェア
- 外装は全て鋳造品で形成



典型的用途：

- 食品処理
- 化粧品
- 医薬品
- 化学添加物
- 接着剤 (食品用)
- 塗料

流体接続部の迅速な遮断を要するアプリケーション

	PM05X-X-X-B02 (1/2")	PM10X-X-X-A02 (1")	PM15X-X-X-A02 (1-1/2")	PM20X-X-X-B02 (2")	PM30X-X-X-C02 (3")
圧力比：	1:1	1:1	1:1	1:1	1:1
最大流量 GPM (LPM)	13.0 (49.2)	52.2 (197.6)	123 (465.6)	172 (651)	275 (1041)
液室容積 GPM (lpm):	0.040 (0.15)	0.232 (0.88)	0.617 (2.34)	1.4 (5.3)	2.8 (10.6)
エア吸入口 (メス)：	1/4 - 18 PTE SAE Short	1/4 - 18 N.P.T.F	1/2 - 14 N.P.T.F	3/4 - 14 N.P.T.F-1	3/4 - 14 N.P.T.F-1
流体吸入口：	1-1/2" Tri-Clamp	1-1/2" Tri-Clamp	2" Tri-Clamp	2-1/2" Tri-Clamp	3" Tri-Clamp
流体吐出口：	1-1/2" Tri-Clamp	1-1/2" Tri-Clamp	2" Tri-Clamp	2-1/2" Tri-Clamp	3" Tri-Clamp
最高動作圧力 PSI (bar)：	100 (6.9)	120 (8.3)	120 (8.3)	120 (8.3)	120 (8.3)
浮遊固形物直径 in.(mm):	3/32" (2.4)	1/8" (3.3)	1/4" (6.4)	1/4" (6.5)	3/8" (9.5)
重量 lbs (kg)：	14.75 (6.7)	PM10A-CSS-X-A02 44.8 (20.3) PM10R-CSS-X-A02 38.2 (17.3) PM10S-CSS-X-A02 51.6 (23.4)	PM15A-CSS-X-A02 62.4 (28.3) PM15R-CSS-X-A02 60.3 (27.3) PM15S-CSS-X-A02 78.4 (35.6)	PM20A-CSS-X-B02 142.8 (64.8) PM20R-CSS-X-B02 183.6 (83.5) PM20S-CSS-X-B02 171.7 (77.9)	PM30A-CSS-X-C02 227.5 (103.2) PM30R-CSS-X-C02 253.3 (114.9) PM30S-CSS-X-C02 267.2 (121.2)
オプション マフラー	93110 (要 67367 アセンブリ)			67213 (標準デューティ) 67263 (連続デューティ)	67213 (標準デューティ) 67263 (連続デューティ)

注 発注型式 (各ポンプサイズで全オプションを選択可能であるわけではありません。利用可能なオプションについては、取扱説明書をご参照ください)

ポジション	1	2		3	4	5		6	7	8	9
例：	PMXX	X	-	X	X	X	-	X	X	X	X02

ポジション1 モデル シリーズ	ポジション2 センター セクション	ポジション3 接続方法	ポジション4 ウェット パーツ	ポジション5 ハードウェア	ポジション6 シート材質	ポジション7 ボール材質	ポジション8 ダイヤフラム 材質	ポジション9 リビジョン レベル
PM05-1/2" ポンプ PM10-1" ポンプ PM15-1-1/2" ポンプ PM20-2" ポンプ PM30-3" ポンプ	A-アルミ P-ポリプロピレン S-ステンレス鋼	C-トリクランプ	S-ステンレス鋼	S-ステンレス鋼	A-サントブレ P-ポリプロピ レン S-ステンレス鋼	A-サントブレ C-ハイトレル G-ニトリル S-ステンレス鋼 T-PTFE V-バイトン	A-サントブレ C-ハイトレル G-ニトリル M-医療グレード サントブレ T-PTFE/ サントブレ	

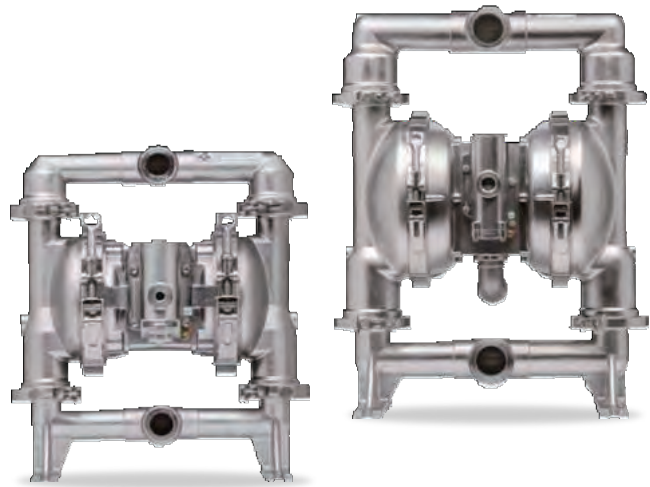
FDA 準拠ポンプ

特殊ポンプ

SD シリーズポンプはクイックノックダウン (QKD) 圧縮クランプシステムを採用して、容易な洗浄・サービス・保守を可能にし、高信頼性がつ長寿命の製品をご提供しています。

SD シリーズポンプ

- クイックノックダウン (QKD) 設計により、迅速な分解が可能
- 流量最適化。全体的性能が向上、材料の剪断低減。
- 電解研磨したステンレス鋼 316L 構造、FDA 準拠、高温対応。



アプリケーション：

食品/飲料/医薬品/化粧品

	SD10S-CSS-SXX-A / 1" ポンプ	SD20S-CSS-SXX-A / 2" ポンプ
最低使用圧力 psi(bar) :	25 (1.723)	25 (1.723)
乾燥吸込揚程 ft H2O (m) :	16.49 (5.02)	18.25 (5.56)
湿潤吸込揚程 ft H2O (m) :	31.4 (9.57)	31.4 (9.57)
流量 GPM (lpm) :	54 (204.4)	195 (738)
1サイクル当たりの容積 GPM @ 100 PSI (lpm) :	0.258 (.976)	1.3 (4.9)
最大通過固形物 in. (mm) :	1/8 (3.2)	1/4 (6.4)
流体吸入/吐出口 :	1-1/2" トリクランプ接続	2-1/2" トリクランプ接続

発注型式。

ポジション	1	2		3	4	5		6	7	8		9	10	11	12
例：	SDXX	X	-	C	S	S	-	X	X	X		X	X	X	X

ポジション 1 モデル シリーズ	ポジション 2 センター セクション	ポジション 3 ポート	ポジション 4 流体キャップ、 マニホールド材質	ポジション 5 ハードウェア	ポジション 6 シート材質	ポジション 7 ボール材質	ポジション 8 ダイアフラム 材質	ポジション 9
SD10 - 1" ポンプ SD20 - 2" ポンプ	R - 白 ポリプロピレン S - 316 SS	C - トリクランプ	S - 316L ステンレス鋼	S - ステンレス鋼	C - ハイトレル K - PVDF S - 316L ステンレス鋼	C - ハイトレル M - 医療グレード サントブレン S - 316L SS T - PTFE	C - ハイトレル M - 医療グレード サントブレン T - PTFE/ サントブレン K - PTFE シングルピース	A - 1" ポンプ B - 2" ポンプ

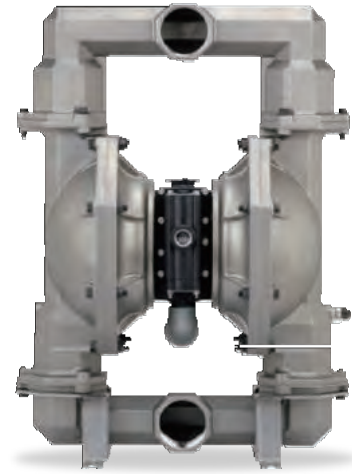
ポジション 10 特殊コード 1 (特殊コードが無い場合には空欄)			ポジション 11 特殊コード 2 (特殊コードが無い場合には空欄)			ポジション 12 特殊試験
A - ソレノイド120VAC B - ソレノイド12VAC C - ソレノイド240VAC D - ソレノイド24VAC E - 12vDC NEC/CEC	F - 24vDC NEC/CEC G - ソレノイド12VDC ATEX/IE Cex H - ソレノイド24VDC ATEX/IE Cex J - 120VAC NEC/CEC K - ソレノイド 220VAC ATEX/IE Cex	N - コイルなしソレノイド O - 標準バルブブロック (ソレノイドなし)	E - エンドオプストローク フィードバック + 漏れ検知 F - エンドオプストローク フィードバック G - エンドオプストローク フィードバックATEX/IE Cex/ NEC/CEC H - エンドオプストローク フィードバック/漏れ検知ATEX/IE Cex/ NEC/CEC L - 漏れ検知 M - 漏れ検知 ATEX/IECex/NEC/CEC O - オプションなし	特殊オプションの試験、 AROカスタマーサービス部 または代理店までご相談ください。		

2:1 圧力比高圧ポンプ

特殊ポンプ

高圧ポンプは、従来のポンプで発生可能である 100 psi を超えた流体圧力を必要とするアプリケーション用として開発されました。標準ダイアフラムポンプと比較して、2:1 圧力比高圧ポンプは、ほぼ半分の流量で 200 psi まで発生することができます。

両ダイアフラムの有効表面積を利用して出力圧力を 2 倍にすることで、2 : 1 の圧力比を達成しています。



2:1 圧力比高圧ポンプ

- ▶ 漏れフリーのボルト止め構造
- ▶ ストールフリー/凍結フリー実現のための同時シフト・クイックダンプバルブ技術
- ▶ コンボルーティッドダイアフラムによる長寿命
- ▶ 修理が容易なモジュール構造メジャーバルブ

アプリケーション :

- 高粘度流体
- 高固形物流体
- 高フィルタ圧
- 高ヘッド/背圧

モデル	最大流量 ガロン GPM (Liters)	容積 サイクル毎ガロン @ 100 PSI (Liters)	重量 (kg)	浮遊固形物 最大直径 in. (mm)	最大吐出口 圧力 psi (bar) :
2:1 圧力比 1 1/2" ダイアフラムポンプ	63 (238.48)	0.88 (3.33)	88 (39.9)	1/4 (6.4)	200 (13.8)
2:1 圧力比 2" ダイアフラムポンプ	92 (348.25)	1.28 (4.8)	146 (66.2)	1/4 (6.4)	200 (13.8)
2:1 圧力比 3" ダイアフラムポンプ	160 (605.6)	1.4 (5.3)	268 (121.6)	3/8 (9.5)	200 (13.8)

発注型式

ポジション	1	2		3				4	5	6		7
例 :	PHXX	F	-	X	S	P	-	S	X	X		C

ポジション 1 モデル シリーズ	ポジション 2 センター セクション	ポジション 3 接続方法	ポジション 4 シート材質	ポジション 5 ボール材質	ポジション 6 ダイアフラム 材質	ポジション 7 リビジョンレベル
PH15 - 1 1/2" PH20 - 2" PH30 - 3"	P - 導電性 ポリプロピレン /ステンレス鋼	A - 1-1/2 NPTF B - 1-1/2 BSP 平行 F - 1-1/2 ANSI /DIN フランジ	S - ステンレス鋼	A - サントブレン T - PTFE C - ハイトレル®	A - サントブレン C - ハイトレル® L - 長寿命 PTFE T - PTFE/ サントブレン	A - 1 1/2" B - 2" C - 3"

アクセサリ

	PH15 - 1 1/2"	PH20 - 2"	PH30 - 3"
フィルタ/レギュレータ	P39344-614	P39354-614	P39454-614
エアラインキット	66084-1	66109	66109
エアセクションサービスキット	637389	637369	637369
流体セクションサービスキット	637445-XX	637446-XX	637441-CC

1" PW シリーズ

特殊ポンプ

ARO PW10X-X EXP ポンプ

- 既にご利用の Wilden® P4、T4、M4 ポンプや Versa-Matic® E4 ポンプから EXP ポンプへのアップグレード。
- ARO PW10X-X は、これら他社ポンプの流体吸入/吐出口寸法との互換性があります。
- 中間停止やバンドクランプからの漏れ問題を解消できます。

圧力比 :	1:1
最大流量 GPM (LPM) :	60 (227.1)
1 サイクル当たりの 容積 :	0.234 (0.89)
エアー吸入口(メス) :	1/2 - 14 N.P.T.
流体吸入口 :	1-1/2 - 11-1/2 N.P.T.F - 1
流体吐出口 :	1-1/4 - 11-1/2 N.P.T.F. - 1
最高動作圧力 psi(bar) :	120 (8.3)
浮遊固形物最大直径 in.(mm):	1/8" (3.3)
重量 lbs (kg) :	PW10A-XXX-XXX 25.7 (11.7)
最大乾燥吸込揚程 ft (m) :	19 (5.8)
騒音レベル :	70 PSI 60 Cycles / Min 80.6 db(A)



発注型式

ポジション	1	2		3	4	5		6	7	8
例 :	PW10	A	-	X	X	X	-	X	X	X

ポジション1 モデル シリーズ	ポジション2 センター セクション	ポジション3 接続方法	ポジション4 ウェット パーツ	ポジション5 ハードウェア	ポジション6 シート材質	ポジション7 ボール材質	ポジション8 ダイアフラム 材質
PW10-標準型 ポンプ	A-アルミ	A- NPTF ネジ	A-アルミ	P- メッキ鋼 S-ステンレス鋼	A- サントブレン C- ハイトレル F- アルミ G- ニトリル	A- サントブレン C- ハイトレル G- ニトリル T- PTFE V-バイトン	A- サントブレン C- ハイトレル G- ニトリル T- PTFE/ サントブレン V- バイトン

アクセサリ

サービスリペアキット | 637397 (エアーモーター)
637401-XX (流体セクション)

ARO ステーション

特殊ポンプ

ARO ステーションは、配管と高耐久性のハウジングとを備えたカスタマイズソリューションであり、ARO®ポンプを簡単に格納することができます。容器から他の容器へと化学薬品を搬送する際、発生した漏出液や気体を捕集することができます。

ARO ステーションは、3種類のサイズのポンプ、すなわち、1”、1-1/2”、2” のエキスパートシリーズ (EXP) ARO ダイアフラムポンプを格納することができます。毎分 20 ~ 132 ガロン (500 lpm) の搬送媒体をポンピングできる ARO ステーションは、用途に合わせた適切な容量にポンプをキャリブレートすることができます。ARO ステーションをご利用いただくことで、タンク加圧中に発生するウォーターハンマーのリスクを低減でき、アンローディングプロセス中の化学装置の安全性が向上します。

- 腐食の影響を受けない高密度ポリエチレン製。
- 最大 39.6 ガロン (150 リッター) を保持できるドリップ捕集トレイ。
- 自立式または移動用ホイールを装着可能。
- 標準スキッドサイズ。外形寸法：
47.25" (1200mm)長さ x 31.5" (800mm)幅 x 48.5" (1230mm)高さ (ケース閉状態)。

ARO は、3つの機能をお届けして、環境とオペレータの安全性を向上させます。

- 発生の恐れがある漏れを伝え、大気汚染とガスのリスクを最小にする漏れ検知機能。
- 極限状況での凍結を防止するヒーター機能。
- システムがドライ状態で稼働しているかどうか、タンク内液位を監視するアラーム機能。

ARO ステーション - カバー閉状態



フィールド供給ポンプを取り付けた ARO ステーション (カバー開状態)

品名	材質	重量 lbs (kg)
AROステーション、空キャビネット、EPHD +プレート	PEHD プレート	176.3 (80)
AROステーションキャビネット、1” ポリプロピレンサイドフランジEXPポンプ	PVC-U EPDM	228.6 (103.7)
AROステーションキャビネット、1” PVDFサイドフランジEXPポンプ	PVDF バイトン	228.6 (103.7)
AROステーションキャビネット、1-1/2” ポリプロピレンサイドフランジEXPポンプ	PVC-U EPDM	228.6 (103.7)
AROステーションキャビネット、1-1/2” PVDFサイドフランジEXPポンプ	PVDF バイトン	228.6 (103.7)
AROステーションキャビネット、2” ポリプロピレンサイドフランジEXPポンプ	PVC-U EPDM	228.6 (103.7)
AROステーションキャビネット、2” PVDFサイドフランジEXPポンプ	PVDF バイトン	228.6 (103.7)
AROステーション漏れ検知オプション		該当せず
AROステーション加熱システムオプション		該当せず
AROステーションアラームキットオプション		該当せず

注：ポンプは含まれておらず、別途購入の必要があります。お問い合わせは、担当の ARO テクニカルサポートチームまでお寄せください。

自動排水システム

特殊ポンプ

液位検知機能を備えたエアー動作の制御ソリューション

ARO®自動排水システムは、Pro および EXP ダイアフラムポンプに自動オン/オフ制御を提供します。エアー制御の液位センサーの利用により、簡単に目的範囲内に液位を制御できます。自動排水システムは、監視作業を減らすと共に、ポンプのドライ運転を防ぐことで消費空気量の低減が可能です。

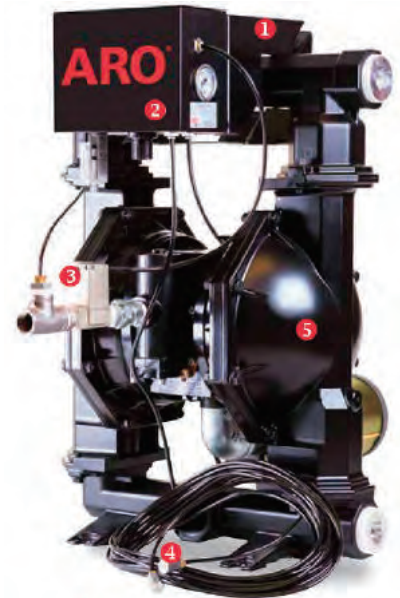
- ▶ シンプル設計により、簡単な設定と使用。
- ▶ 全空気圧動作により、電気発火源を排除。
- ▶ 高/低液位制御により、設定範囲内に液位を維持。
- ▶ ポンプのドライ作動防止により、空気消費量を低減。
- ▶ 液位センサーを直接設置したことによるポータブルシステム。

仕様

温度範囲- °F (°C)	32 - 122 (0 - 50)
供給空気圧 psi (bar)	29-101 (2-7)
重量 (ポンプを除く) lbs (kg)	11 (4.8)
エアー接続サイズ	Rc 3/4"
検知チューブ長さ - ft (m)	66 (20)
液位検知感度- in (cm)	2-4 (5-10)

サービスキット

SS-BQG550	マウンティングブラケット
PNCV-1/2	空気圧制御弁
637523	検知チューブ、スクリーンキット

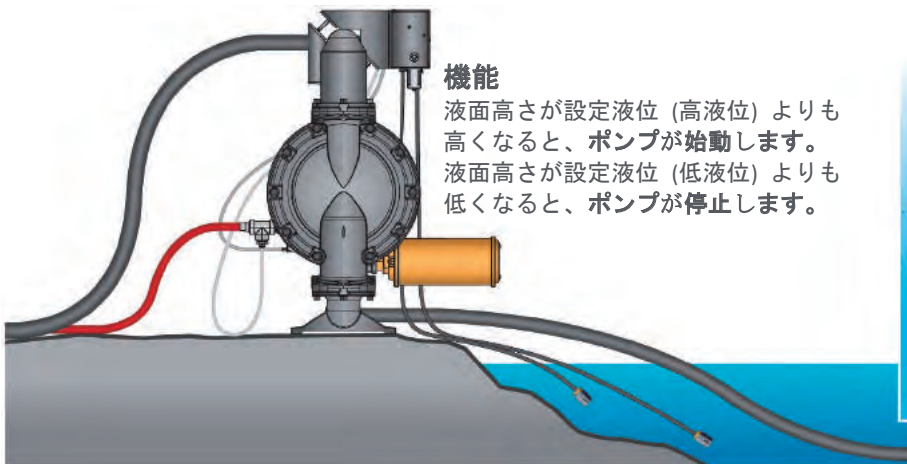


- 1 ブラケット
- 2 液位センサー
- 3 空気圧制御弁
- 4 スクリーン付き検知チューブ
- 5 Pro/EXP シリーズダイアフラムポンプ (別売)

自動脱水システム	
SCD501BN08-V1D	脱水キット(ポンプなし)

ポンプ互換性	
2" EXPシリーズポンプ	PX20X-XXX-XXX-X、PX20P-FXS-XXX
3" EXPシリーズポンプ	PX30X-AXX-XXX-X、PX30X-BXX-XXX-X

動作原理



機能

液面高さが設定液位 (高液位) よりも高くなると、ポンプが始動します。
液面高さが設定液位 (低液位) よりも低くなると、ポンプが停止します。



ドラムポンプ

特殊ポンプ

ドラムポンプ

- ARO ドラムポンプは、搬送液との適合性に合わせて3種類の材質 (アルミ、ステンレス鋼、ポリプロピレン) からお選びいただくことができます。

圧力比 :	1:1
最大流量 :	11-g.p.m. (41.6-l.p.m.)
1 サイクル当たりの容積 :	0.039-Gallons (0.15-Liters)
エアー吸入口 (メス) :	1/4 -18 N.P.T.
流体吸入口 :	55-ガロンドラム缶用サイフォンチューブ
流体吐出口 :	1/2 - 14 N.P.T.F. - 1
最大動作圧 :	100 psi (6.8-bar)
浮遊固形物最大直径 :	3/32-in.(2.4-mm)
発送重量 lbs (kg) :	22 (10) ポリプロピレン、基本パッケージ 26 (11.8) アルミ、基本パッケージ 36 (16.3) ステンレス、基本パッケージ



ドラムポンプパッケージ

- 工場にて組み合わせたパッケージコンポーネント - ARO ドラムポンプパッケージコンポーネントには、搬送液との互換性を完全にするため、あらかじめ決められた適合材質の構造物が含まれています。
- ベーシックパッケージからコンプリートパッケージまで選択可能 - ドラムポンプパッケージは、3種類から選んで発注できます。
- ベーシック : ポンプ、注油口アダプタ、エアーセーフティシャットオフ、サイフォンチューブ、防塵ベース
- コンプリート/搬送 : ベーシックポンプ+フルイドホースまたはノンドリップノズル付きフルイドホース
- コンプリート/計量 : ベーシックポンプ+フットバルブ、ホース、ディスペンシングノズル

ポンプ機能

- 11-g.p.m.流量特性 - ドラムポンプは、搬送用途の幅広い溶液需要を満たす大容量を提供します。
- 中間停止しない - ARO ダイアフラムドラムポンプは、特許取得済み「アンバランス」エアーバルブ設計により、空気吸入圧が低圧であっても中間停止しません。
- ボルト止め構造 - ARO ダイアフラムドラムポンプは、ボルト止め構造であり、漏れを発生しません。

アクセサリ

エアーライン接続キット | 66073-1

サービス修理キット | 637458 (エアー)、637427-XX (搬送液)、104255 (P29122-600 ピギーバックフィルタ/レギュレータ修理用)

動作原理

モデル番号	ポンプハウジング、シール	ポンプダイアフラム、ボール	ロックアウトバルブ (P/N 104253 2)	フットバルブ	10'ホースアセンブリ	ディスペンスバルブ	適合液体
DAB05-PPTT-2-A	ポリプロピレン	PTFE	X	-	-	-	酸、苛性薬品
DAB05-PPCC-2-A	ポリプロピレン	ハイトレル	X	-	-	-	油
DAB05-PPUU-2-A	ポリプロピレン	ポリウレタン	X	-	-	-	水/油
DAB05-PPAA-2-A	ポリプロピレン	サントブレン	X	-	-	-	弱酸/中性
DAB05-PPCC-2-N	ポリプロピレン	ハイトレル	X	-	ニトリル	-	油
DAB05-PPCC-B-M	ポリプロピレン	ハイトレル	X	X	ニトリル	ノードリップ	油
DAB05-PPAA-2-B	ポリプロピレン	サントブレン	X	-	EPDM	-	弱酸/中性
DAB05-PPUU-2-C	ポリプロピレン	ポリウレタン	X	-	ビニール	-	水/油
DAB05-PPCC-B-J	ポリプロピレン	ハイトレル	X	X	強化ニトリル	X	油
DAB05-PPAA-B-K	ポリプロピレン	サントブレン	X	X	EPDM	X	弱酸/中性
DAB05-SSTT-2-A	ステンレス鋼	PTFE	X	-	-	-	溶剤
DAB05-ASTT-2-A	アルミ/SS	PTFE	X	-	-	-	溶剤
DAB05-APCC-2-A	アルミ/ポリ	ハイトレル	X	-	-	-	油/一部の溶剤
DAB05-APCC-2-O	アルミ/ポリ	ハイトレル	X	-	ニトリル	-	油/一部の溶剤
DAB05-APCC-B-P	アルミ/ポリ	ハイトレル	X	X	ニトリル	ノードリップ	油/一部の溶剤
DAB05-APCC-B-L	アルミ/ポリ	ハイトレル	X	X	強化ニトリル	X	油/一部の溶剤
DAB05-ASAA-2-A	アルミ/SS	サントブレン	X	-	-	-	水

ポンプアクセサリ



エアライン接続キット
66073-1



ダイアフラム故障検知
67237



サイクルカウンター
キット 67350



連続稼働用マフラー
67323



フランジ接続キット
637341-E10N



オーバーランコントロール
635040

* このキットにはポンプが含まれていません。

	1/4" 非金属	3/8" 非金属	1/2" 非金属	1/2"クラシック 非金属	3/4" 非金属	1/2" 金属製
エアライン接続キット キットには、ピギーバック フィルタルレギュレータ:ゲージ、パイプニップル、5フィート空気ホース付属が含まれます。	66073-1	66073-1	66073-1	66073-1	66073-1	66073-1
ダイアフラム故障検知 (DFD) ポンプのエアチャamber内の液体を検知することで、ダイアフラムの故障を警告します。	67237	67237	67237	-	67237	67237
空気圧サイクルカウンターキット 自動車のオドメーターのように、AROサイクルカウンターによりポンプの作動サイクル数を知ることができ、予防保守の準備が行えます。	-	66975	66975	-	66975	66975
サイクルセンサーキット(クローズ電子接点タイプ) ポンプ動作モニタリング用。サイクルレートを知ることができ、保守の準備ができ、おおよその流量も知ることができます。	-	67386	67386	67168	67386	-
連続稼働用マフラー 連続稼働時および高流量用途に推奨。 このマフラーは大型拡張室を設け、ポンプからの低温排気が可能です。	-	-	-	-	-	-
フランジ接続キット フランジマニホールドオプション利用の非金属製EXPポンプと共に使用。フランジキットは、DIN/A.N.S.I.仕様に適合。フランジは、ガラス充填ポリプロピレン製。ボルト、ワッシャー、ナットは、ステンレス鋼製 (ガスケット付属)。	-	-	-	-	-	-
オーバーランコントロール 搬送流供給容器が空になって、過剰なサイクリング発生したときに、ポンプを停止させます。	-	-	635040	635040	635040	635040
壁設置用ブラケット ポンプを容器の上に便利に取り付けます。ヘビーグレードのコーティング鋼製 (ポンプは含まれません)。 * ハードウェアは含みません。	-	67388	76763	-	76763	76763
カウントダウンバッチャー 手動スタートのバッチャカウンターキットであり、ポンプサイクル回数を制御することで、供給する液体容積を制御します (ポンプは含みません)。	-	67072	67072	-	67072	67072
ソレノイド作動キット PLCやその他の装置からのオン/オフ信号によりポンプのサイクルレートを制御します。キットにはコネクタと共に、36"ケーブル、標準ポンプ上に取り付けるためのコンポーネントと説明書が付属します。注入とバッチャングのアプリケーションにご利用ください。	-	67165-1 (24VDC) 67165-2 (120VAC)	67165-1 (24VDC) 67165-2 (120VAC)	67165-1 (24VDC) 67165-2 (120VAC)	-	PD05R-X-X-Bでは67165-1 (24VDC)、PD05R-X-X-Bでは67165-2 (120VAC)
ダイアフラムポンプ速度制御 ポンプに供給する空気容積を制御し、これによってオペレータがポンプの速度を制御することができます。パネル設置可能。コンポジット製ボディ。	104104-N02	104104-N02	104104-N02	104104-N02	104104-N02	104104-N02
接地可能ストラップ 高信頼性の静電気制御。	-	-	-	-	-	66885-1 アセタール センターボディ



壁設置
76763



カウントダウンパッチャー
67072



ソレノイド作動キット
67165-1



速度制御
104104-N02



接地可能ストラップ
66885-1

3/4" 金属製	1" 非金属	1-1/2" 非金属	2" 非金属	1" 金属製	1-1/2" 金属製	2" 金属製	3" 金属製	1" 3:1圧力比
66073-1	66073-2	66084-1	66109	66073-2	66084-1	66109	66109	-
67237	67237	67237	67237	67237	67237	67237	67237	-
66975	67350	67350	67350	67350	67350	67350-1	67350-1	-
-	67390	67390	67391	67392	67392	67393	67393	-
-	-	-	67323	-	-	67263	67263	-
-	67341-E10N (サイドフランジ) 67341-C10N (センターフランジ)	67341-E15N (サイドフランジ) 67341-C15N (センターフランジ)	67341-E20N	-	-	-	-	-
635040	635040	23644-400	23644-400	635040	23644-400	23644-400	635043	-
76763	-	-	-	66100	62133	-	-	67142
67072	67072	67072-1	67072-1	67072	67072-1	-	-	-
-	PE10X-X-X では 67355-1 (24VDC)、 PE10X-X-Xでは 67355-2 (120VAC)	-	PE20X-X-X-B では67355-1 (24VDC)、 PE20X-X-X-B では67355-2 (120VAC)	PE10X-X-X では 67355-1 (24VDC)、 PE10X-X-Xでは 67355-2 (120VAC)	-	-	PE30X-X-X-C では67357-1 (24VDC)、 PE30X-X-X-C では67357-2 (120VAC)	-
104104-N02	104104-N02	104104-N04	104104-N04	104104-N02	104104-N04	104104-N06	104104-N06	-
-	66885-1 導電性ポリ センターボディ	66885-1 導電性ポリ センターボディ	66885-1 導電性ポリ センターボディ	66885-1	66885-1	66885-1	66885-1	-

ポンプアクセサリー

エアフィルタ/レギュレータ

- ARO-FLO シリーズのユニットは、運転経費を低減しながら空気圧駆動機器の寿命を延ばします。これらのユニットは、圧縮空気ラインから個体微粒子を効果的に除去でき、大流量アプリケーションで有効な選択肢になります。



ピギーバック フィルタ/レギュレータ(金属製) + サイトグラス、オートドレン

ポンプ サイズ	NPTモデル 番号	ポート サイズ	最大 インレット 圧力 (psi)	圧力範囲 (psi)	最大CFM	ミクロン エレメント	サイズ HxWxD (インチ)
1/4"~3/4"	P39124-624	1/4"	250	0-140	47	5	6.9 x 2.9 x 2.9
1"	P39224-614	1/4"	250	0-140	72	5	9.0 x 2.2 x 3.2
1-1/2"	P39344-614	1/2"	250	0-140	172	5	10.9 x 2.8 x 3.2
2"	P39354-614	3/4"	250	0-140	173	5	10.9 x 2.8 x 3.2
3"	P39454-614	3/4"	250	0-140	236	5	14.7 x 3.5 x 4.1

ピギーバック フィルタ/レギュレータ(ポリ製) + ガード、マニュアルドレン

ポンプ サイズ	NPTモデル 番号	ポート サイズ	最大 インレット 圧力 (psi)	圧力範囲 (psi)	最大CFM	ミクロン エレメント	サイズ HxWxD (インチ)
1/4"~3/4"	P39124-600	1/4"	150	0-140	47	5	6.2 x 2.9 x 2.9
1"	P39224-600	1/4"	150	0-140	72	5	8.1 x 2.2 x 3.2
1-1/2"	P39344-600	1/2"	150	0-140	172	5	10.0 x 2.8 x 3.2
2"	P39354-600	3/4"	150	0-140	173	5	10.9 x 2.8 x 3.2

ポリカーボネート製プラスチックボウルの使用にはご注意ください - 圧縮空気でのみご使用ください。ポリカーボネート製プラスチックボウルのフィルタおよびレギュレータは、圧縮空気専用で設計されており、他の流体 (液体または気体) の使用は誤用になります。有害物質を避けてください。一部の圧縮機油、化学洗浄剤、溶剤、塗料、蒸発煙は、プラスチックボウルに対し攻撃性があり、ボウルが破損することがあります。これらの物質の使用やその近くでの使用は避けてください。ご質問は、工場までお問い合わせください。



インガソール・ランドは、ARO-FLO シリーズのフィルタ、レギュレータ、ルブリケーター (1000、1500、2000、3000 シリーズ)、および一部アクセサリーが ATEX 指令 94/9/EEC または 2014/34/EU の範囲外であることを証明しています。IRITS-1215-197 証明書に記載された製品は、グループ II、カテゴリ 2 の環境中で使用することができます。すなわち、取扱説明書中で設定された全条件が満たされる場合、温度 T6 (Ex II 2GD T6) のガスおよびダスト環境中で使用できます。ATEX 指令に関する証明書および取扱説明書は、AROZONE.COM にてご確認いただけます。

空気制御アクチュエーション弁

3 方向弁がポンプへの空気供給を制御します。弁の作動によりポンプが起動し、作動解除でポンプへの空気供給が絶たれると共にモーターから空気が排気され、失速が防止されます。

- 1/2"および 1"ポンプ用 MQ3728-120-A、
- 1-1/2"ポンプ用 H2545S-120-A、
- 2"および 3"ポンプ用 MQ3729-120-A
- 1/2"および 1"ポンプ用 24 VDC MQ3728-024-D
- 1-1/2"ポンプ用 H2545S-024-D
- 2"および 3"ポンプ用 MQ3729-024-D



1/2"および 1"ポンプで使用する MQ3728-120-A

ポンプアクセサリ

サイフォンチューブ

55 GAL (200 L) 容器からのポンピング時に使用するサイフォンチューブの材質として、PVC、炭素鋼、または 316 ステンレス鋼がご利用いただけます。1"サイフォンチューブには、ポジティブプライミング用のフットバルブが付属します。全モデルに注油ロアダプタが付属します。

モデル番号	品名	使用ポンプ
65109	鋼 - NPT (F)	1" (金属製)
66568	ステンレス鋼 -NPT (F)	1" (金属製)
66568	ステンレス鋼 フィルタおよびサイフォンチューブ	1" (非金属製)
66779	PVC - NPT (F)	1" (非金属製)



金属製攪拌機

攪拌機は、5 GAL (20 L) および 55 GAL (200 L) の両容器でご利用いただけます。空気圧作動の攪拌機モーターは、500~1000 RPM 5 GAL (20 L) から 500~3000 RPM (55 GAL、200 L) を発生します。攪拌機のシャフトとプロペラは、耐食性 316 ステンレス鋼製です。

モデル番号	適用ドラム缶	取り付け方法	パワー	モーター回転数	プロペラ直径	軸長
651100	5 GAL (20 L)	①	0.33 hp	500~1000 rpm	4" (102 mm)	12" (305 mm)
651103	55 GAL (200 L)	②	0.75 hp	500~3000 rpm	5" (127 mm)	32.6" (830 mm)
651104-1	55 GAL (200 L)	①	0.95 hp	500~3000 rpm	5" (127 mm)	32.6" (830 mm)
651104-3	5 GAL (20 L)	①	0.75 hp	500~3000 rpm	5" (127 mm)	10.5" (267 mm)



ドラム缶カバー

高耐久性ステンレス製および炭素鋼製のドラム缶カバーは、必要時にダイアフラムポンプと攪拌機を共に利用可能です。

モデル番号	対応ドラム缶	材質	使用攪拌機
66971	5 GAL (20 L)	ステンレス鋼	651100
66197	55 GAL (200 L)	炭素鋼	651104-1
94422	55 GAL (200 L)	炭素鋼	—



空気圧液位センサー*

ポンプ制御用として利用できます。
59916-1 は、目標液位超過を検知します。
59916-2 は、目標液位未満を検知します。
* 3 または 4 方向弁が必要

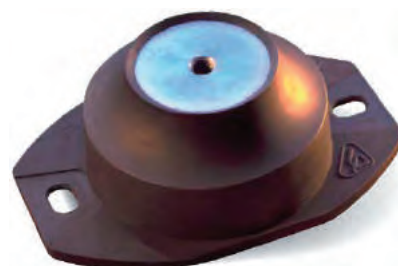


ポンプアクセサリ

ARO 振動アイソレータ

振動を低減することで、ご利用のポンプを保護します。ARO 振動アイソレータをご利用いただくと、空気圧作動ダイヤフラムポンプの設置システムに発生する機械的振動や応力を効果的に低減できます。フレキシブル配管のコネクタに利用して、ポンプ振動が固定配管に与える影響を絶縁することをおすすめします。

- マウントを介した振動伝達を最大 96%低減します。
- 1組に振動アイソレータ 4個と取り付けハードウェアが含まれます。
- スマート設計：ポンプ重量に応じた各種キットサイズ。



振動アイソレータ

モデル番号 (1キット 当たり4個)	CPN	内容 (最大ポンプ重量、流体を含む)
HSK-20	47532069001	振動アイソレータキット20 KG (44LB)
HSK-40	47532069002	振動アイソレータキット40 KG (88 LB)
HSK-70	47532069003	振動アイソレータキット70 KG (154 LB)
HSK-110	47532069004	振動アイソレータキット 110 KG (243 LB)

ポンプアクセサリ

脈動ダンパー

どの形式のダイヤフラムポンプでも、プロセスへの流れや圧力が無くなる時点が、サイクル毎に2回以上発生します。この望ましくない圧力脈動の結果、搬送流体の発泡、脈動、衝撃的な圧力発生、飛散がしばしば発生します。

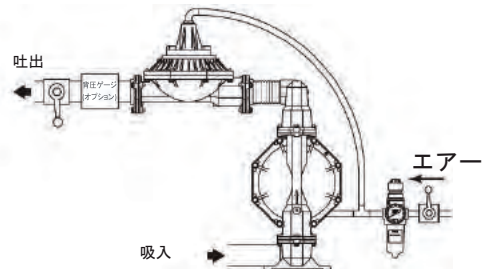
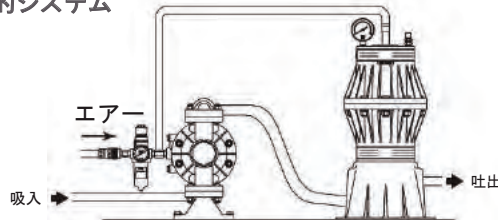
従来の脈動ダンパーは望ましくない脈動やその他の問題を軽減するのに役立ちますが、オペレータの介入と調整を必要とします。



オートマチックショックブロッカー®

- ▶ 自動エアアジャストメント - オペレータの介入なしで流体圧の変動を補正します。
- ▶ 大きな脈動低減効果 - 衝撃ブロッカーは、高背圧アプリケーションで平均 60%~80%脈動を低減します。
- ▶ 高流量/アグレッシブ流体アプリケーション用として構成 - 2"モデルは最大 2.6 L まで、3"モデルでは 8.3 L までの最大流体容積を処理することができます。
- ▶ 広範囲の材質範囲により互換性確保 - カイナー®、ポリプロピレン、接地可能アセタール (1"モデル) またはアルミ、鋳鉄またはステンレス鋼 (2"および 3"モデル) のボディ材質があり、ポンプ対脈動ダンパーの互換性を最適化可能。
- ▶ 広範囲のダイヤフラム/ブラダー流体互換性 - サントブレン、ニトリル、PTFE、ハイトレル、バイトンまたはウレタンから選択でき、流体対ダイヤフラムの互換性を最適化可能。
- ▶ プロセスアプリケーションに最適 - 長距離敷設配管の脈動低減は、流体配管と下流側バルブの高くつく損傷を防止するのに役立ちます。
- ▶ ボルト止め構造 - 漏れが無く作業現場が安全・完全になります。
- ▶ 超堅牢構造で長サービス寿命 - 内部・外部共に衝撃ブロッカーは堅牢に作られ、ほぼパルスフリーの安心できる流体ハンドリングをお届けできます。

典型的システム



発注型式

ポジション	1	2		3	4	5		6
例:	SBX0	X	-	X	X	S	-	X

ポジション 1 モデルとサイズ	ポジション 2 エア セクション	ポジション 3 流体接続方法	ポジション 4 流体セクション	ポジション 5 ハードウェア	ポジション 6 ダイヤフラム材質
SB10 - 1"	P - ポリプロピレン K - PVDF (カイナー) D - 導電性アセタール	A - NPTF B - BSP	P - ポリプロピレン K - PVDF (カイナー) D - 導電性アセタール	S - ステンレス鋼 304	A - サントブレン C - ハイトレル® T - PTFE U - ウレタン
SB20 - 2" SB30 - 3"	A - アルミ C - 鋳鉄 S - ステンレス鋼	2" A - 2-11-1/2 NPTF-1 B - Rp 2 (2-11 BSP) 3" A - 3-8-1/2 NPTF-1 B - Rp 3 (3-11 BSP)	A - アルミ C - 鋳鉄 S - ステンレス鋼	P - 炭素鋼 S - ステンレス鋼 304	A - サントブレン G - ニトリル T - PTFE/ サントブレン V - バイトン

メンテナンスキット



ポンプ タイプ	モデル	エアーマーター セクション	流体セクション	ワンピース ダイヤフラム	メジャーエア バルブアッセンブリ	
3/8"	非金属製	PD03P, PE03P	637428	637429-XX	—	—
	非金属製	PD05P, PE05P	637428	637427-XX	—	—
1/2"	金属製	PM05P	637389	637375-XX	—	—
		PD05A, PD05R, PE05A, PE05R	637428	637427-XX	—	—
3/4"	非金属製	PD07P	637428	637427-XX	—	—
	金属製	PD07R	637428	637427-XX	—	—
1"	非金属製	PD10P, PE10P, PD10E, PE10E	637397	637396-XX	—	637395-X
	金属製	PD10A, PD10R, PD10S, PE10A, PE10R, PE10S, PM10A, PM10R, PM10S	637397	637401-XX	—	637395-X
		PH10A-XSS-SST	637338	637339	—	—
		SD10S	637495	637493-XX	—	637496
1 1/2"	非金属製	PD15P, PE15P, PD15E, PE15E	637389	637391-XX	—	637390-X
	金属製	PD15A, PD15R, PD15S, PE15A, PE15R, PE15S, PM15A, PM15R, PM15S	637389	637375-XX	—	637390-X
2"	非金属製	PD20P, PE20P, PD20E, PE20E	637369	637373-XX	—	637374-X
	金属製	PD20R, PD20Y, PE20R, PE20Y, PM20R	637369	637309-XX	—	637374-X
		PD20A, PD20S, PE20A, PE20S PM20A, PM20S, PP20A	637421	637309-XX	—	637374-X
		PF20A, PF20S	637421	637310-XX	—	637374-X
		PF20A	637421	637309-XX	—	—
		PF20R, PF20Y	637369	637310-XX	—	637374-X
		SD20S	637497	637494-XX	—	637498
3"	金属製	PD30R, PE30R, PM30R	637369	637303-XX	—	637374-X
		PD30A, PD30S, PE30A, PE30S PP30A, PM30A, PM30S	637421	637303-XX	—	637374-X
		PH30F-X	637369	637441-XX	—	637374-X

取扱店：

www.AROzone.com

arotechsupport@irco.com

youtube.com/aropumps

(800) 495-0276

ARO®

ARO® は、インガソール・ランドのブランドです。Ingersoll Rand (NYSE:IR) は、快適で持続可能な効率的環境を生み出すことにより、クオリティオブライフを向上させます。弊社従業員および弊社ブランドファミリー - Club Car®、Ingersoll Rand®、Thermo King®、Trane® - は、家庭およびビルディング内の空気の質と快適さの向上、食品と生鮮品の輸送と保護、工業生産性と効率の向上を目指して共に努力しています。弊社は、130 億ドルのグローバル事業を展開し、持続可能な発展と永続的成果を世界にもたらずべく努めています。より詳しくは、www.ingersollrand.com をご覧ください。

弊社では、環境に配慮した印刷方法の利用に努めています。

©2015 Ingersoll Rand IRITS-1215-200 0916